

ГОСТ 28216—89
(МЭК 68-2-30—82)

МЕЖГОСУДАРСТВЕННЫЙ СТАНДАРТ

**ОСНОВНЫЕ МЕТОДЫ ИСПЫТАНИЙ
НА ВОЗДЕЙСТВИЕ ВНЕШНИХ ФАКТОРОВ**

Часть 2

ИСПЫТАНИЯ

**ИСПЫТАНИЕ Db И РУКОВОДСТВО: ВЛАЖНОЕ ТЕПЛО,
ЦИКЛИЧЕСКОЕ (12 + 12-ЧАСОВОЙ ЦИКЛ)**

Издание официальное

Б 3 12—2004



Москва
Стандартинформ
2004

ПРЕДИСЛОВИЕ

1. Официальные решения или соглашения МЭК по техническим вопросам, подготовленные техническими комитетами, в которых представлены все заинтересованные национальные комитеты, выражают с возможной точностью международную согласованную точку зрения по рассматриваемым вопросам.

2. Эти решения представляют собой рекомендации для международного пользования и в этом виде принимаются национальными комитетами.

3. В целях содействия международной унификации МЭК выражает пожелание, чтобы все национальные комитеты приняли настоящий стандарт МЭК в качестве своих национальных стандартов, насколько это позволяют условия каждой страны. Любое расхождение со стандартами МЭК должно быть четко указано в соответствующих национальных стандартах.

ВВЕДЕНИЕ

Стандарт МЭК 68-2-30—82 подготовлен Подкомитетом 50В «Климатические испытания» Технического комитета 50 МЭК «Испытание на воздействие внешних факторов».

Второе издание заменяет первое издание (1969 г.) «Испытание Db: Влажное тепло циклическое (12 + 12-часовой цикл)».

Первый проект обсуждался на заседании в Цюрихе в 1977 г. В результате его обсуждения национальным комитетам в апреле 1978 г. был направлен первый проект, документ 50В (Центральное бюро) 204, для утверждения по Правилу шести месяцев.

За принятие этого стандарта проголосовали следующие страны:

Австралия	Корейская Народно-Демократическая Республика
Австрия	Нидерланды
Арабская Республика Египет	Норвегия
Бельгия	Польша
Болгария	Союз Советских Социалистических Республик
Бразилия	Турция
Великобритания	Федеративная Республика Германии
Венгрия	Финляндия
Дания	Франция
Израиль	Чехословакия
Испания	Швейцария
Италия	Южно-Африканская Республика
Канада	

Другие стандарты МЭК, на которые имеются ссылки в этом стандарте:

68-1—87	Основные методы испытаний на воздействие внешних факторов. Часть 1. Общие положения.
68-2-28—80	Основные методы испытаний на воздействие внешних факторов. Часть 2. Испытания. Руководство по испытаниям на влажное тепло.

Основные методы испытаний на воздействие внешних факторов

Часть 2
ИСПЫТАНИЯИспытание Db и руководство: влажное тепло,
циклическое (12 + 12-ЧАСОВОЙ ЦИКЛ)ГОСТ
28216—89
(МЭК 68-2-30—87)

Basic environmental testing procedures.

Part 2:

Tests

Test Db and guidance. Damp heat, cyclic (12 + 12 hour cycle)

МКС 19.040

31.020

ОКСТУ 6000, 6100, 6200, 6300

Дата введения 01.03.90

1. ЦЕЛЬ

Целью настоящего стандарта является определение пригодности элементов, аппаратуры или других изделий для эксплуатации и хранения в условиях высокой влажности в сочетании с циклическими изменениями температуры с образованием конденсированной влаги на поверхности образца.

2. ОБЩЕЕ ОПИСАНИЕ

Данное испытание включает в себя один или более температурных циклов, в течение которых относительная влажность поддерживается на высоком уровне.

Приведены два варианта цикла, которые являются идентичными, за исключением периода снижения температуры: в течение этого периода цикла вариант 2 допускает более широкие пределы для относительной влажности и скорости снижения температуры.

Степень жесткости испытания определяется верхним значением температуры в цикле и количеством циклов (см. разд. 4). Графики, иллюстрирующие метод испытаний, показаны на рис. 1, 2а, 2б и 3.

3. ИСПЫТАТЕЛЬНАЯ КАМЕРА

Камера должна быть сконструирована таким образом, чтобы выполнялись условия, приведенные ниже.

3.1. Температура может изменяться циклически между $(25 \pm 3) ^\circ\text{C}$ и соответствующим верхним значением с допуском и скоростью изменения, установленными в п. 6.3 и на рис. 2а или 2б в зависимости от условий.

3.2. Относительная влажность в рабочем объеме камеры может поддерживаться в пределах, указанных в п. 6.3 и на рис. 2а или 2б в зависимости от условий.

3.3. Должны быть приняты меры для того, чтобы условия во всех точках рабочего объема камеры были одинаковыми и максимально приближенными к условиям, имеющим место в непосредственной близости от расположенных должным образом датчиков температуры и влажности.

Издание официальное

Перепечатка воспрещена

© Издательство стандартов, 1990

© Стандартинформ, 2006

С этой целью воздух в камере должен постоянно перемешиваться со скоростью, обеспечивающей поддержание заданных условий по температуре и влажности.

3.4. Испытуемые образцы не должны подвергаться нагреву за счет тепла, излучаемого стенками камеры.

3.5. Вода, используемая для поддержания влажности внутри камеры, должна иметь удельное сопротивление не менее 500 Ом · м.

Конденсированная вода должна постоянно удаляться из камеры и не должна вновь использоваться без повторной очистки. Должны быть приняты меры предосторожности от попадания конденсированной воды на испытуемые образцы.

3.6. Размеры, свойства и (или) электрическая нагрузка, подаваемая на испытуемые образцы, не должны оказывать заметного влияния на условия внутри камеры.

4. СТЕПЕНИ ЖЕСТКОСТИ

4.1. Степень жесткости испытания определяется сочетанием верхнего значения температуры и количеством циклов.

4.2. Степень жесткости следует выбирать из следующих значений:

- верхнее значение температуры: 40 °С, количество циклов: 2, 6, 12, 21, 56;
- верхнее значение температуры: 55 °С, количество циклов: 1, 2, 6.

5. ПЕРВОНАЧАЛЬНЫЕ ИЗМЕРЕНИЯ

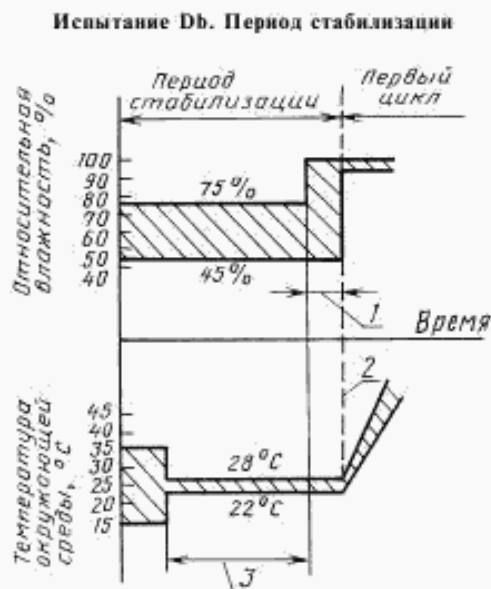
Проводят внешний осмотр образцов, а также измеряют их электрические параметры и проверяют механические свойства в соответствии с требованиями соответствующей НТД.

6. ВЫДЕРЖКА

6.1. Образцы помещают в камеру или без упаковки в выключенном и готовом для эксплуатации состоянии, или в ином состоянии, указанном в соответствующей НТД.

В случае отсутствия особых указаний в отношении способа крепления образцов теплопроводность приспособлений, используемых для их крепления, должна быть настолько низкой, чтобы обеспечить практическую термоизоляцию образцов.

6.2. Период стабилизации (см. рис. 1)



I — время, требуемое для достижения относительной влажности 95 — 100 % (не более 1 ч); *2* — начало первого цикла; *J* — время, требуемое для достижения температурной стабилизации испытуемого образца

Рис. 1

Температура образцов должна быть стабилизирована при $(25 \pm 3) ^\circ\text{C}$:

а) либо путем выдержки образцов в отдельной камере перед помещением их в испытательную камеру;

б) либо путем установления в испытательной камере после помещения в нее образцов температуры, равной $(25 \pm 3) ^\circ\text{C}$, и поддержания ее на этом уровне в течение времени, достаточного для достижения образцами температурной стабильности*.

В течение этого периода времени в обоих случаях относительная влажность должна находиться в пределах установленных значений для нормальных атмосферных условий испытаний.

В течение последнего часа нахождения образцов в испытательной камере относительная влажность должна быть повышена до значения не менее 95 % при температуре окружающей среды $(25 \pm 3) ^\circ\text{C}$.

6.3. Описание 24-часового цикла

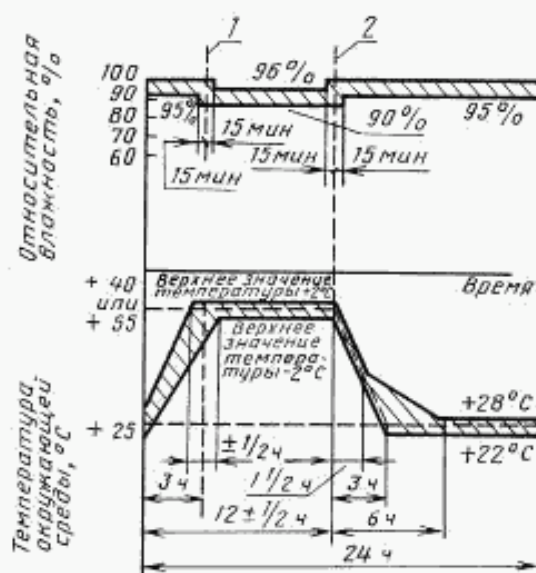
6.3.1. Температура в камере должна быть постоянно повышена до верхнего значения температуры, указанной в соответствующей НТД. Верхнее значение температуры должно быть достигнуто за время, равное $3 \text{ ч} \pm 30 \text{ мин}$ при скорости, лежащей в пределах, заштрихованных на рис. 2а и 2б.

В течение этого периода относительная влажность должна быть не менее 95 %, за исключением последних 15 мин, когда относительная влажность должна быть не менее 90 %.

В течение периода повышения температуры на образцах возможно выпадение конденсата.

Примечание. Условие возникновения конденсации заключается в том, что температура поверхности образцов должна быть ниже точки росы воздуха в камере.

Испытание Db. Цикл испытания. Вариант 1



1 — прекращение повышения температуры; 2 — начало понижения температуры

Рис. 2а

6.3.2. Затем температура должна поддерживаться в пределах заданного верхнего значения $\pm 2 ^\circ\text{C}$ до истечения $12 \text{ ч} \pm 30 \text{ мин}$ с начала цикла.

В течение этого периода относительная влажность должна быть равна $(93 \pm 3) \%$, за исключением первых и последних 15 мин, когда она должна находиться между 90 % и 100 %.

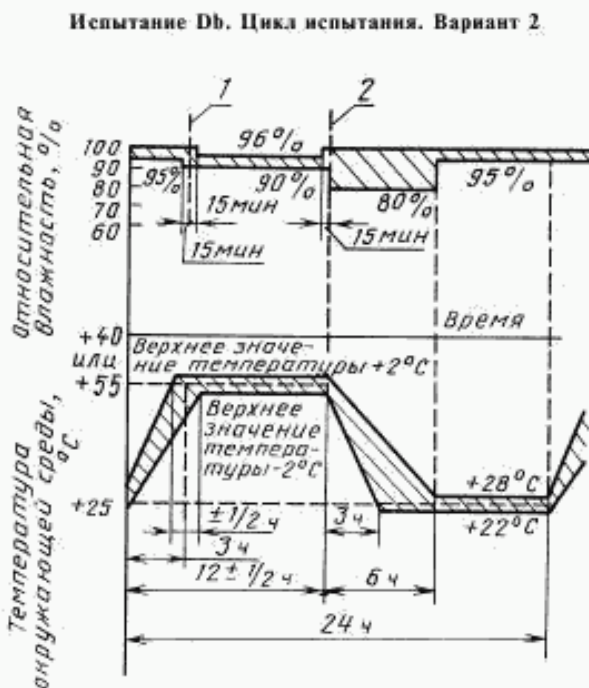
* Определение температурной стабильности приведено в п. 4.8 МЭК 68-1 (ГОСТ 28198).

6.3.3. Затем температура должна быть понижена в соответствии с одним из двух способов, описанных ниже:

Вариант 1 (см. рис. 2а)

Температура должна быть понижена до $(25 \pm 3) ^\circ\text{C}$ за время от 3 до 6 ч.

В течение первых полутора часов скорость понижения температуры должна быть такой, чтобы, если она поддерживается, как показано на рис. 2а, значение температуры $(25 \pm 3) ^\circ\text{C}$ достигалось бы на $3 \text{ ч} \pm 15 \text{ мин}$. Относительная влажность при этом должна быть не менее 95 %, исключая первые 15 мин, когда она должна быть не менее 90 %.



1 — прекращение повышения температуры; 2 — начало понижения температуры

Рис. 26

Вариант 2 (см. рис. 26)

Температура должна быть понижена до $(25 \pm 3) ^\circ\text{C}$ за время от 3 до 6 ч, но без дополнительных требований в отношении первых полутора часов понижения, указанных в варианте 1. Относительная влажность при этом должна быть не ниже 80 %.

6.3.4. Затем температура должна поддерживаться равной $(25 \pm 3) ^\circ\text{C}$ при относительной влажности не ниже 95 % до завершения 24-часового цикла.

7. ПРОМЕЖУТОЧНЫЕ ИЗМЕРЕНИЯ

В соответствующей НТД могут предусматриваться электрические и (или) механические проверки в процессе выдержки.

Примечание. Во время выдержки не допускается производить измерения, которым должен предшествовать период восстановления, требующий изъятия образцов из камеры.

Если промежуточные измерения предусмотрены, то в соответствующей НТД должны быть конкретизированы измерения, которые следует проводить, и периоды времени в течение выдержки, после которых они должны быть проведены.

8. ВОССТАНОВЛЕНИЕ

В соответствующих НТД должно быть указано, следует ли проводить восстановление в нормальных атмосферных условиях испытаний [см. МЭК 68-1 (ГОСТ 28198)] или в регулируемых условиях восстановления [см. МЭК 68-1 (ГОСТ 28198)].

Если требуются регулируемые условия восстановления (см. рис. 3), образцы могут быть перенесены в другую камеру на время восстановления или могут оставаться в этой испытательной камере влажного тепла.

В первом случае время переноса образцов должно быть как можно меньше, но не более 10 мин.

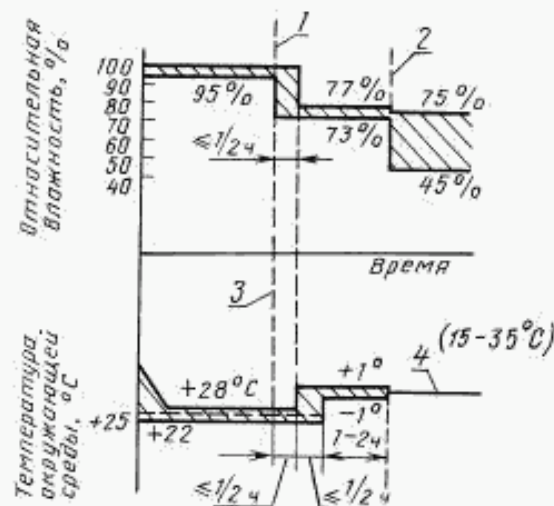
Во втором случае относительная влажность должна быть снижена до $(75 \pm 2) \%$ за время не более 30 мин, после чего в течение следующего отрезка времени, не превышающего 30 мин, температуру в камере следует довести до значения температуры лаборатории с точностью $\pm 1^\circ\text{C}$. Для крупногабаритных образцов в НТД могут быть установлены более продолжительные интервалы времени перехода с одного режима на другой.

Время восстановления (от 1 до 2 ч) отсчитывается с момента установления заданных условий восстановления.

Образцы, имеющие большую тепловую постоянную времени, могут находиться в условиях восстановления в течение времени, достаточного для достижения температурной стабильности [(см. МЭК 68-1 (ГОСТ 28198))].

В соответствующей НТД должно быть указано, следует ли принимать какие-либо особые меры предосторожности для удаления влаги с поверхности образцов.

Испытание Db. Восстановление в регулируемых условиях



1, 3 — конец последнего цикла; 2 — конец периода восстановления; 4 — температура лаборатории

Рис. 3

9. ЗАКЛЮЧИТЕЛЬНЫЕ ИЗМЕРЕНИЯ

Проводят внешний осмотр образца визуально, а также измеряют его электрические параметры и проверяют механические свойства в соответствии с требованиями соответствующей НТД.

Измерения должны начинаться непосредственно после периода восстановления и первыми измеряются те параметры, которые наиболее чувствительны к изменениям относительной влажности.

Если не указано иное, измерение этих параметров должно быть проведено в течение 30 мин.

10. СВЕДЕНИЯ, КОТОРЫЕ ДОЛЖНЫ БЫТЬ УКАЗАНЫ В СООТВЕТСТВУЮЩЕЙ НТД

	Номер раздела, пункта
а) степень жесткости: температура и количество циклов	4.2
б) первоначальные измерения	5
в) состояние образца в процессе выдержки	6.1
г) приспособления для монтажа или крепления.	6.1
д) вариант 1 или вариант 2.	6.3.3
е) промежуточные измерения	7
ж) условия восстановления	8
з) особые меры предосторожности, которые следует принимать для удаления влаги с поверхности образца	8
и) электрические и механические проверки, которые следует осуществить в конце испытания; параметры, которые необходимо измерить первыми, и максимальное время, в течение которого следует осуществить их измерение (заключительные измерения).	9

РУКОВОДСТВО

Это испытание включает два варианта для периода снижения температуры:
вариант 1, при котором скорость снижения температуры должна строго контролироваться в течение первых 90 мин, а относительная влажность должна быть не менее 95 %, за исключением первых 15 мин, когда относительная влажность должна быть не менее 90 %. Этот вариант требует специально сконструированных камер:

вариант 1 особенно приемлем для образцов, в которые может проникать влага вследствие дыхания, например, образцов, которые имеют полые объемы и в которых конденсация влаги может иметь место на внутренних поверхностях;

вариант 2 дает удовлетворительную воспроизводимость для всех других типов образцов.

Дополнительная информация по применению испытаний на влажное тепло, включая сравнение между испытаниями в постоянном режиме и циклическом, может быть найдена в МЭК 68-2-28 (ГОСТ 28214).

ИНФОРМАЦИОННЫЕ ДАННЫЕ

1. Постановлением Государственного комитета СССР по стандартам от 15.08.89 № 2559 введен в действие государственный стандарт СССР 28216—89, в качестве которого непосредственно применен стандарт Международной Электротехнической Комиссии МЭК 68-2-30—82 с Поправкой № 1 (1985), с 01.03.90

2. ССЫЛОЧНЫЕ НОРМАТИВНО-ТЕХНИЧЕСКИЕ ДОКУМЕНТЫ

Обозначение отечественного нормативно-технического документа, на который дана ссылка	Обозначение соответствующего стандарта	Приложение, пункт, в котором приведена ссылка
ГОСТ 28198—89	МЭК 68-1—88	6.2, разд. 8
ГОСТ 28214—89	МЭК 68-2-28—81	Приложение А

3. Замечания к внедрению ГОСТ 28216—89

Техническое содержание МЭК 68-2-30—82 «Основные методы испытаний на воздействие внешних факторов. Часть 2. Испытания: Руководство по испытаниям на влажное тепло» принимается для использования и распространяется на изделия электронной техники народно-хозяйственного назначения

4. В разд. 8 введена Поправка № 1 (1985)

5. ПЕРЕИЗДАНИЕ. Август 2006 г.

Редактор *М.И. Максимова*
 Технический редактор *Н.С. Гришанова*
 Корректор *Т.И. Конопенко*
 Компьютерная верстка *А.Н. Золотаревой*

Сдано в набор 04.08.2006. Подписано в печать 25.09.2006. Формат 60x84 ¹/₈. Бумага офсетная. Гарнитура Тайме. Печать офсетная. Усл. печ. л. 1,40. Уч.-изд. л. 0,75. Тираж 49 экз. Зак. 665. С 3293.

ФГУП «Стандартинформ», 123995 Москва, Гранитный пер., 4.
www.gostinfo.ru info@gostinfo.ru

Набрано во ФГУП «Стандартинформ» на ПЭВМ
 Отпечатано в филиале ФГУП «Стандартинформ» — тип. «Московский печатник», 105062 Москва, Лялин пер., 6