



ГОСУДАРСТВЕННЫЙ СТАНДАРТ
СОЮЗА ССР

ОСНОВНЫЕ МЕТОДЫ ИСПЫТАНИЙ
НА ВОЗДЕЙСТВИЕ ВНЕШНИХ ФАКТОРОВ

Часть 2

ИСПЫТАНИЯ.
ИСПЫТАНИЕ Ес: ПАДЕНИЕ
И ОПРОКИДЫВАНИЕ, ПРЕДНАЗНАЧЕННОЕ
В ОСНОВНОМ ДЛЯ АППАРАТУРЫ

ГОСТ 28217—89
(СТ МЭК 68—2—31—69)

Издание официальное

БЗ 2—89/222

ГОСУДАРСТВЕННЫЙ КОМИТЕТ СССР ПО УПРАВЛЕНИЮ КАЧЕСТВОМ
ПРОДУКЦИИ И СТАНДАРТАМ
Москва

ПРЕДИСЛОВИЕ

1. Официальные решения или соглашения МЭК по техническим вопросам, подготовленные техническими комитетами, в которых представлены все заинтересованные национальные комитеты, выражают с возможной точностью международную согласованную точку зрения по рассматриваемым вопросам.

2. Эти решения представляют собой рекомендации для международного пользования и в этом виде принимаются национальными комитетами.

3. В целях содействия международной унификации МЭК выражает пожелание, чтобы национальные комитеты тех стран, в которых еще не созданы соответствующие национальные стандарты, при разработке последних приняли за основу рекомендации МЭК, насколько это позволяют условия каждой страны.

4. Желательно расширять международные соглашения по этим вопросам путем согласования национальных стандартов с рекомендациями МЭК, насколько это позволяют условия каждой страны. Национальные комитеты должны использовать свое влияние для достижения этой цели.

ВВЕДЕНИЕ

Стандарт МЭК 68—2—31—69 подготовлен Подкомитетом 50 А «Испытания на удар и вибрацию» Технического комитета МЭК 50 «Испытания на воздействие внешних факторов».

Первый проект обсуждался на совещании в Лондоне в 1966 г. Новый проект обсуждался на совещании в Стокгольме в 1968 г., после чего окончательный проект был разослан в сентябре 1968 г. национальным комитетом на утверждение по Правилу шести месяцев.

За издание этого стандарта голосовали следующие страны:

Австралия	Союз Советских Социалистических Республик
Австрия	Турция
Бельгия	Финляндия
Венгрия	Франция
Германская Демократическая Республика	Федеративная Республика Германия
Дания	Чехословакия
Израиль	Швейцария
Канада	Швеция
Нидерланды	Южно-Африканская Республика
Норвегия	Япония
Румыния	
Соединенное Королевство*	

* Соединенное Королевство Великобритании и Северной Ирландии.

Основные методы испытаний на воздействие
внешних факторов

Часть 2

**ИСПЫТАНИЯ. ИСПЫТАНИЕ Ес:
ПАДЕНИЕ И ОПРОКИДЫВАНИЕ,
ПРЕДНАЗНАЧЕННОЕ В ОСНОВНОМ ДЛЯ
АППАРАТУРЫ**

**ГОСТ
28217—89**

**(СТ МЭК
68—2—31—69)**

Basic environmental testing. Part 2. Tests. Tests Ec.
Drop and Topple, primarily for equipment type
specimens

ОКСТУ 6000, 6100, 6200, 6300

Дата введения 01.03.90

1. ЦЕЛЬ

Определить воздействие на образец испытаний, проводимых на обычном стандартном оборудовании, имитирующем удары и толчки, которые могут иметь место во время ремонтных работ или при случайном падении со стола или испытательного стенда.

Испытания этого типа могут также использоваться для демонстрации прочности наиболее уязвимых узлов аппаратуры с целью оценки требований по запасу прочности.

Это испытание предназначено, главным образом, для образцов без упаковки и для изделий в контейнерах, которые составляют часть самого образца.

2. ОБЩИЕ ПОЛОЖЕНИЯ

Испытание включает следующие методы:

- а) падение на грань (п. 3.2.1);
- б) падение на угол (п. 3.2.2);
- в) опрокидывание (п. 3.2.3).

Назначение каждого из этих методов в основном одинаковое, однако это испытание демонстрирует различные способы обращения с аппаратурой.

Издание официальное

Перепечатка воспрещена

© Издательство стандартов, 1989

2*

Так как целью испытания не является получение точных данных о механических свойствах аппаратуры, то допуск $\pm 10\%$ для углов и высот падений, указанных в разд. 3 настоящего стандарта, является вполне приемлемым для любого из вышеупомянутых методов.

Примечание. Для более точных измерений следует применять испытание Еа. Удар, СТ МЭК 68—2—27 (ГОСТ 28213).

3. МЕТОДИКА ИСПЫТАНИЯ

3.1. Первоначальные измерения

Образец должен быть визуально осмотрен, должны быть измерены его электрические параметры и проверены механические свойства в соответствии с требованиями соответствующей нормативно-технической документации (НТД).

3.2. Испытание

В соответствующей НТД должно быть указано, каким из методов испытания следует воспользоваться, учитывая возможное падение образца при эксплуатационных условиях и в случае ремонта. Кроме того, в соответствующей НТД должно быть указано, в каком состоянии должны находиться кабели, каркасы, контейнеры, должен ли образец во время испытания находиться в рабочем состоянии или нет.

В процессе испытания при падении на грань или угол образец может перевернуться на грань, смежную с испытываемой. Этого следует избегать, укрепляя образец соответствующим способом. При любом методе испытания образец не должен опрокидываться на соседнюю грань.

Когда количество ребер в основании образца превышает четыре, общее число падений или опрокидываний не должно превышать четырех. В указанных случаях в соответствующей НТД необходимо оговорить ребра, которые должны быть использованы при испытании.

3.2.1. Падение на грань

3.2.1.1. Образец, находящийся в положении, обычном для эксплуатации, на гладком, твердом и жестком основании из бетона или стали, наклоняется относительно одного из нижних ребер таким образом, чтобы расстояние между противоположным ребром и испытательной поверхностью было 25, 50 или 100 мм, как указано в соответствующей НТД, или так, чтобы угол, образованный нижней гранью образца и основанием из стали или бетона, составлял 30° , если последнее условие является менее жестким.

Затем образец должен свободно падать на испытательную поверхность.

3.2.1.2. Образец подвергают одному падению относительно каждого из четырех ребер основания.

3.2.2. Падение на угол

3.2.2.1. Образец, находящийся в положении, обычном для эксплуатации, на гладком, твердом и жестком основании из бетона или стали, поднимают с помощью двух деревянных стоек. Одну из них высотой 10 мм устанавливают под углом одного из ребер основания образца, а вторую высотой 20 мм — под углом того же ребра. Затем образец поднимают над испытательной поверхностью путем вращения его относительно ребра, поднятого на двух деревянных стойках до тех пор, пока угол, примыкающий к стойке 10 мм, не достигнет высоты 25, 50 или 100 мм, как указано в соответствующей НТД, или до тех пор, пока угол, образованный плоскостью образца и испытательной поверхностью, не достигнет 30° , если это условие является менее жестким.

Затем образец должен свободно падать на испытательную поверхность.

3.2.2.2. Образец подвергают одному падению на каждый из четырех углов основания, причем каждое ребро основания испытывают по очереди.

3.2.3. Опрокидывание

3.2.3.1. Образец, находящийся в положении, обычном для эксплуатации, на твердом, гладком и жестком основании из бетона или стали, поворачивают относительно одного из ребер основания до тех пор, пока он не достигнет состояния неустойчивого равновесия. Затем образец свободно падает из этого положения на смежную грань.

3.2.3.2. Образец подвергают одному опрокидыванию относительно каждого из четырех ребер основания.

3.3. Заключительные измерения

Образец должен быть визуально осмотрен, должны быть измерены его электрические параметры и проверены механические свойства в соответствии с требованиями соответствующей НТД.

4. СВЕДЕНИЯ, КОТОРЫЕ СЛЕДУЕТ УКАЗЫВАТЬ В СООТВЕТСТВУЮЩЕЙ НТД

4.1. Для образцов, которые по условиям эксплуатации должны испытывать на случайное падение, рассматриваемое в настоящем стандарте, важными являются следующие факторы, характеризующие размеры образца:

- а) отношение высоты центра тяжести к наименьшему размеру основания, обозначаемое $c-g$,
- б) отношение высоты образца к наименьшему размеру основания — фактор высоты.

Если фактор $c-g$ мал, например, менее 0,25, то вероятность падения образца вследствие внезапных боковых смещений чрезвычайно мала. Если фактор высоты мал, например, менее 0,5, то ве-

роятность опрокидывания образца вследствие внезапной боковой силы или силы, приложенной к его вершине, также чрезвычайно мала. В таких случаях разработчик соответствующей НТД должен решить вопрос о целесообразности испытания на падение или опрокидывание.

4.2. Если испытание на падение или опрокидывание включено в соответствующую НТД, то при необходимости в ней должны быть приведены следующие данные:

	Номер пункта
a) первоначальные измерения	3.1
b) методика испытания	3.2
c) способ крепления кабелей, контейнеров, каркасов и т. д.	3.2
d) необходимость функционирования образца во время испытания	3.2
e) ребра основания образца, которые должны быть использованы при испытании, если их количество больше четырех	3.2
f) высота падения на грань	3.2.1.1
g) высота падения на угол	3.2.2.1
h) заключительные измерения	3.3

РУКОВОДСТВО

А1. Цель

Целью испытания на воздействие падения и опрокидывания, предназначенного в основном для аппаратуры, является имитация воздействия ударов и толчков, которые могут иметь место при небрежной установке аппаратуры на рабочий стол или верстак, или в процессе эксплуатации.

Испытание предназначено только для такого вида аппаратуры, которая может быть подвержена небрежному обращению, указанному выше, например, для аппаратуры небольших или средних размеров или массы. Испытываться должны только такие грани и углы аппаратуры, которые могут подвергаться воздействию падения или опрокидывания при небрежном обращении.

В общем случае аппаратура, которая часто переносится в процессе эксплуатации (например, полевая аппаратура или запасные блоки), может рассматриваться как изделие, подвергающееся постоянной опасности небрежного обращения, в то время как аппаратура, составляющая неотъемлемую часть стационарной установки, рассматривается как не подвергающаяся опасности в результате небрежного обращения и ее не следует подвергать испытанию на воздействие падения и опрокидывания. Это испытание не применяют в отношении крупной, незащищенной аппаратуры или аппаратуры необычной формы (например, радиолокатора переднего обзора), которая, выдвигаясь из общей установки, находится в технологическом кожухе или шасси. Испытание, однако, может применяться для блоков аппаратуры, находящихся в транспортной таре или в технологическом кожухе или шасси. Аппаратура, которая обычно устанавливается на одной грани (например, на обычном основании), подвергается испытанию на воздействие падения и опрокидывания только в отношении этой грани.

Испытание на воздействие опрокидывания не следует применять для образцов, имеющих такие размеры, которые обеспечивают аппаратуре стабильность положения при ее обращении. Для того чтобы определить необходимость применения испытания на воздействие опрокидывания, следует определить фактор $s-g$ и фактор высоты в соответствии с п. 4.1.

Воздействия падения и опрокидывания, проводимые в соответствии с методами, приведенными в пп. 3.2.1; 3.2.2; 3.2.3, иллюстрируются рис. 1—3.

А2. Аналогичные испытания

Испытание Еа. Одиночный удар (СТ МЭК 68—2—27) (ГОСТ 28213)	— имитирует воздействие одиночных ударов на аппаратуру и элементы в процессе эксплуатации или транспортирования.
Испытание Еб. Многokrатные удары (СТ МЭК 68—2—29) (ГОСТ 28215)	— имитирует воздействие на аппаратуру или элементы многократных ударов при транспортировании или при установке аппаратуры или элементов на транспортных средствах различного назначения.
Испытание Ед. Свободное падение (СТ МЭК 68—2—32, метод 1) (ГОСТ 28218)	— простое испытание, предназначенное для оценки воздействия падений при небрежном обращении. Испытание может также применяться для определения жесткости аппаратуры.

Испытание Еd.
Свободное падение,
повторяемое
(СТ МЭК 68—2—32,
метод 2)
(ГОСТ 28218)

— также имитирует многократные удары для некоторых видов образцов, например, соединителей, в процессе эксплуатации.

Испытание Еe.
Транспортная тряска
(СТ МЭК 68—2—55)*

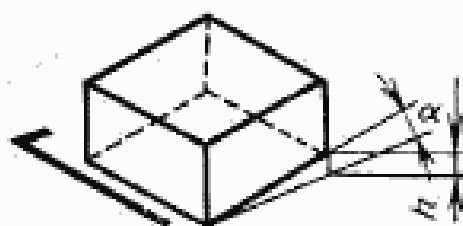
— предназначено для имитации условий, случайных ударных воздействий, которые испытывают образцы, перевозимые незакрепленными в колесном транспорте, движущемся по пересеченной местности.

Испытание на воздействие удара и многократных ударов проводят на образцах, закрепленных на испытательной установке. Испытание на воздействие падения и опрокидывания, свободного падения, многократного падения, а также транспортной тряски проводят на незакрепленных образцах.

А3. Выбор степеней жесткости (пп. 3.2.1.1; 3.2.2.1; 4.2e, f и g)

Разработчик соответствующей НТД для данного испытания должен учитывать требования п. 4.2 для того чтобы быть уверенным, что все эти требования включены в соответствующую НТД.

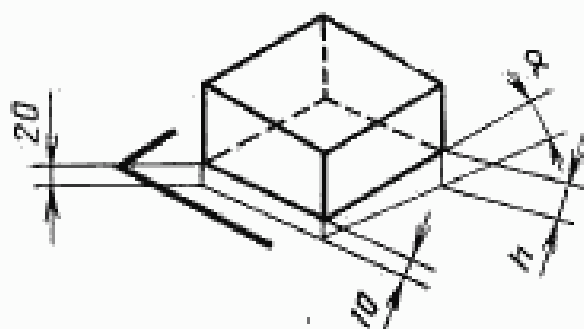
Падение на грань (п. 3.2.1)



h — расстояние между ребром образца и испытательной поверхностью;
 α — угол между нижней гранью образца и испытательной поверхностью.

Рис. 1

Падение на угол (п. 3.2.2)



h — расстояние между ребром образца и испытательной поверхностью;
 φ — угол между нижней гранью образца и испытательной поверхностью.

Рис. 2

* Разработка государственного стандарта не предусмотрена.

Опрокидывание или кантование (п. 3.2.3)

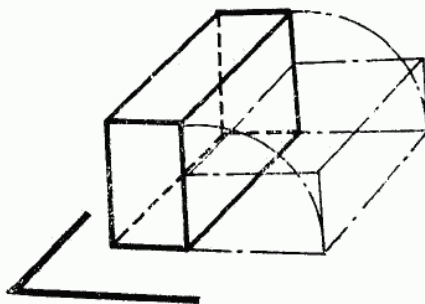


Рис. 3

ИНФОРМАЦИОННЫЕ ДАННЫЕ

1. Постановлением Государственного комитета СССР по стандартам от 15.08.89 № 2559 введен в действие государственный стандарт СССР ГОСТ 28217—89, в качестве которого непосредственно применен стандарт Международной Электротехнической Комиссии СТ МЭК 68—2—31—69 с поправкой № 1 (1982), с 01.03.90

2. ССЫЛОЧНЫЕ НОРМАТИВНО-ТЕХНИЧЕСКИЕ ДОКУМЕНТЫ

Раздел, приложение, в котором приведена ссылка	Обозначение соответствующего стандарта	Обозначение отечественного нормативно технического документа, на который дана ссылка
2, приложение А	СТ МЭК 68—2—27—72	ГОСТ 28213
Приложение А	СТ МЭК 68—2—29—68	ГОСТ 28215
Приложение А	СТ МЭК 68—2—32—75	ГОСТ 28218
Приложение А	СТ МЭК 68—2—55—87	—

3. Замечания к внедрению ГОСТ 28217—89

Техническое содержание стандарта МЭК 68—2—31—69 «Основные методы испытания на воздействие внешних факторов. Часть 2. Испытания. Испытание Ес. Падение и опрокидывание, предназначенное в основном для аппаратуры» принимают для использования и распространяют на изделия электронной техники народнохозяйственного назначения.

Редактор *Т. С. Шеко*
Технический редактор *Л. А. Никитина*
Корректор *Е. И. Морозова*

Сдано в наб. 30.08.89 Подп. в печ. 22.12.89 0,75 усл. печ. л., 0,75 усл. кр.-отт. 0,51 уч.-изд. л.
Тираж 9000 Цена 3 к.

Ордена «Знак Почета» Издательство стандартов, 123557, Москва, ГСП, Новопресненский пер., 3
Тип. «Московский печатник», Москва, Лялин пер., 6. Зак. 1025