

ГОСТ 28226—89
(МЭК 68-2-42—82)

МЕЖГОСУДАРСТВЕННЫЙ СТАНДАРТ

ОСНОВНЫЕ МЕТОДЫ ИСПЫТАНИЙ
НА ВОЗДЕЙСТВИЕ ВНЕШНИХ ФАКТОРОВ

Часть 2

ИСПЫТАНИЯ

ИСПЫТАНИЕ Кс: ИСПЫТАНИЕ КОНТАКТОВ И СОЕДИНЕНИЙ
НА ВОЗДЕЙСТВИЕ ДВУОКИСИ СЕРЫ

Издание официальное

Б 3 12—2004



Москва
Стандартинформ
2000

ПРЕДИСЛОВИЕ

1. Официальное решение или соглашение МЭК по техническим вопросам, подготовленные техническими комитетами, в которых представлены все заинтересованные национальные комитеты, выражают с возможной точностью международную согласованную точку зрения по рассматриваемым вопросам.

2. Эти решения представляют собой рекомендации для международного пользования и в этом виде принимаются национальными комитетами.

3. В целях содействия международной унификации МЭК выражает пожелание, чтобы все национальные комитеты приняли настоящий стандарт МЭК в качестве своих национальных стандартов, насколько это позволяют условия каждой страны. Любое расхождение со стандартами МЭК должно быть четко указано в соответствующих национальных стандартах.

ВВЕДЕНИЕ

Стандарт МЭК 68-2-42—82 подготовлен Подкомитетом 50В «Климатические испытания» Технического комитета 50 МЭК «Испытания на воздействие внешних факторов».

Это второе издание заменяет первое издание (1976) «Испытания Кс. Испытание контактов и соединений на воздействие двуокиси серы».

Первый проект стандарта обсуждался на совещании в Париже в 1980 г. В результате решения этого совещания национальными комитетами в апреле 1981 г. был представлен на утверждение по Правилу шести месяцев проект — Документ 50В (Центральное бюро) 224.

За принятие этого стандарта голосовали национальные комитеты следующих стран:

Австралии	Нидерландов
Бельгии	Норвегии
Болгарии	Польши
Бразилии	Румынии
Венгрии	Союза Советских Социалистических
Германской Демократической Республики	Республик
Испании	Финляндии
Италии	Швейцарии
Канады	Швеции
Корейской Народной	Южно-Африканской Республики
Демократической Республики	Японии

Другие стандарты МЭК, ссылки на которые имеются в данном стандарте:

МЭК 355 «Рассмотрение проблем ускоренного испытания на атмосферную коррозию*».

МЭК 68-2-49 «Основные методы испытаний на воздействие внешних факторов. Часть 2. Испытания. Руководство по испытанию Кс: Испытание контактов и соединений на воздействие двуокиси серы».

* Разработка государственного стандарта не предусмотрена.

Основные методы испытаний
на воздействие внешних факторов

Часть 2

ИСПЫТАНИЯ

Испытание Кс: Испытание контактов
и соединений на воздействие двуокиси серы

ГОСТ
28226—89

(МЭК 68-2-42—82)

Basic environmental testing procedures. Part 2.
Tests: Test Kc: Sulphur dioxide test for contacts
and connections

МКС 19.040
31.020
ОКСТУ 6000, 6100, 6200, 6300

Дата введения 01.03.90

1. ОБЩИЕ ПОЛОЖЕНИЯ

Указанное испытание:
предназначено для ускоренной оценки коррозионного воздействия среды, загрязненной двуокисью серы, на контакты и соединения;
наиболее пригодно для получения данных на сравнительной основе;
неприменимо в качестве общего испытания на коррозию, так как не позволяет установить поведение контактов и соединений в промышленных средах.

Примечание. Ввиду ограничения сведений, которые могут быть получены при проведении ускоренных испытаний на коррозию, особое внимание при подготовке должно быть уделено требованиям МЭК 68-2-49 (ГОСТ 28233) (см. также МЭК 355).

2. ЦЕЛЬ

а) Определение влияния среды, содержащей двуокись серы, на свойства контактов из благородных металлов или контактов, покрытых благородными металлами, за исключением контактов из серебра и некоторых его сплавов.

б) Проверка соединений, выполненных навивкой или обжатием, на качество контакта и прочность соединения.

При всех испытаниях основным критерием оценки будет изменение контактного сопротивления, вызванное выдержкой в среде, содержащей двуокись серы.

3. ИСПЫТАТЕЛЬНАЯ КАМЕРА

Испытательная камера и ее вспомогательные узлы должны быть выполнены из таких материалов, которые не взаимодействуют с двуокисью серы, не абсорбируют ее, не влияют на коррозионные эффекты испытательной среды. Смесь воздуха и двуокиси серы должна таким образом входить и выходить из камеры по трубам достаточно большого диаметра, чтобы обмен общего потока газов

Издание официальное

Перепечатка воспрещена

© Издательство стандартов, 1989

© Стандартинформ, 2006

через камеру был не менее чем трехкратный и не более чем пятикратный в час. Отработанная газовая смесь из камеры не должна попадать в лабораторию.

Элементы конструкции камеры и метод получения испытательной смеси могут быть произвольными, если выполняются следующие требования:

- а) условия в той части камеры, где помещаются образцы, находятся в заданных пределах;
- б) испытываемые образцы защищены от прямого воздействия входящего газового потока;
- в) имеются приспособления для перемещения образцов в испытательной среде со средней скоростью 20—60 м в час (приблизительно 6—17 мм/с) или для равномерного перемещения испытательной смеси с целью обеспечения той же относительной скорости между средой и образцом;
- г) внутри камеры отсутствует конденсация.

Рекомендуемая испытательная камера приведена в приложении А.

4. ИСПЫТАТЕЛЬНАЯ СРЕДА

Состав испытательной среды в камере должен удовлетворять следующим условиям:

концентрация двуокиси серы (примечание 1) $(25 \pm 5) \text{ см}^3/\text{м}^3$ (по объему);

температура $(25 \pm 2) \text{ }^\circ\text{C}$;

относительная влажность 75 % (примечание 2).

Примечания:

1. Следует взять двуокись серы SO_2 . Допускается присутствие других окислов серы (например SO_3) не более 1 % общего количества двуокиси серы.

2. Относительная влажность должна поддерживаться на уровне 75 % с максимальной возможной точностью и ни в коем случае не должна подниматься выше 80 % или опускаться ниже 70 %.

Испытательная смесь может быть получена путем непосредственного смешения необходимых составных частей таким образом, чтобы обеспечивалась однородность смеси (при этом для получения однородного распределения небольшого количества SO_2 может потребоваться многократное перемешивание).

Пример такого процесса приведен в приложении А.

5. ПЕРВОНАЧАЛЬНЫЕ ИЗМЕРЕНИЯ

Испытуемые образцы следует подвергать чистке только в соответствии с инструкциями изготовителя, соответствующей НТД или по согласованию между заинтересованными сторонами.

В соответствующей НТД может предусматриваться проведение измерений контактного сопротивления в сочетании с механическими испытаниями (например в сочетании с испытаниями на удар или вибрацию), которые проводят до и после испытаний на воздействие двуокиси серы.

Образцы следует измерить, проверить их механические характеристики и подвергнуть испытанию на износоустойчивость согласно требованиям соответствующей НТД.

Следует измерить контактное сопротивление методом малых ЭДС, указанным в соответствующей НТД, позволяющим избежать разрушения пленок, образовавшихся на контактах поверхности.

6. ВЫДЕРЖКА

До начала испытаний путем соответствующих измерений следует установить, что достигнуты стабильная концентрация двуокиси серы, стабильная температура и относительная влажность. Во время испытания необходимо проводить периодические измерения для контроля соблюдения этих условий.

Следует обратить внимание на то, чтобы образцы при размещении не соприкасались друг с другом и не экранировали друг друга от испытательной среды.

В период выдержки должны быть приняты необходимые меры, предупреждающие повреждение контактов.

Образцы подвергают испытанию с открытыми и/или закрытыми контактами согласно требованиям соответствующей НТД.

Нагрузка или функционирование образцов допускается в том случае, если это предусмотрено соответствующей НТД.

Образцы должны непрерывно подвергаться воздействию испытательной среды в течение 4, 10 или 21 сут согласно требованиям соответствующей НТД.

7. ЗАКЛЮЧИТЕЛЬНЫЕ ИЗМЕРЕНИЯ

Образцы следует удалить из камеры и выдержать в нормальных условиях восстановления не менее 1 и не более 2 ч до того, как будут проведены измерения контактного сопротивления.

Должны быть приняты меры предосторожности, чтобы избежать повреждения контактов. Используемый метод измерения контактного сопротивления должен быть таким же, как и при первоначальных измерениях.

П р и м е ч а н и е. Если необходимые измерения невозможно провести в пределах указанного времени, то период выдержки в условиях восстановления может быть увеличен максимально до 24 ч. Такое продление следует отметить в соответствующей НТД.

У образцов, испытываемых с сочлененными контактами, контактное сопротивление следует измерять до расчленения. У образцов, испытываемых с расчлененными контактами, измерение контактного сопротивления проводят после однократного сочленения контактов.

Метод обработки контактов перед заключительными измерениями и подробные данные по выполнению измерений указывают в соответствующей НТД.

В соответствующей НТД может быть предусмотрен внешний осмотр образцов.

8. СВЕДЕНИЯ, КОТОРЫЕ СЛЕДУЕТ УКАЗЫВАТЬ В СООТВЕТСТВУЮЩЕЙ НТД

Если указанное испытание включено в соответствующую НТД, то должны быть приведены следующие данные:

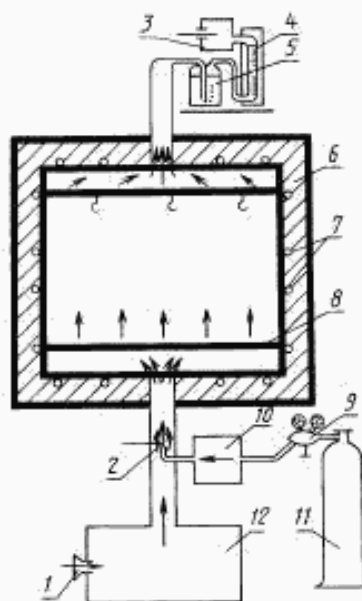
	Номер раздела
а) измерения, проверка механических характеристик и испытания на износоустойчивость, проводимые до начала испытания	5
б) состояние контактов во время испытания, т. е. являются ли контакты сочлененными (закрытыми) или расчлененными (открытыми)	6
в) нагрузка или условия функционирования образцов, если требуется	6
г) продолжительность испытания	6
д) измерения, проверка механических характеристик и внешний осмотр, которые должны быть проведены в конце испытания	7

ПОЛУЧЕНИЕ ИСПЫТАТЕЛЬНОЙ СРЕДЫ ПУТЕМ
НЕПОСРЕДСТВЕННОГО СМЕШЕНИЯ ДВУОКСИ СЕРЫ
С ВОЗДУХОМ

В качестве рекомендуемой приведена установка для получения испытательной среды путем непосредственного смешения необходимых компонентов. Можно использовать другую установку и другие методы смешения и регулировки, если они удовлетворяют всем требованиям соответствующей НТД.

Испытательная установка, показанная на рисунке, состоит из блока кондиционирования воздуха, газового баллона с дозатором, испытательной камеры, сосуда-газоуловителя для удаления двуокиси серы из отработанных газов, ротаметра и всасывающего насоса. Установка кондиционирования воздуха и испытательная камера аналогичны камерам для климатических испытаний, выпускаемым промышленностью. Можно использовать герметичные баллоны с химически чистым газом (можно в жидком виде), которые выпускаются промышленностью. Коррозионный газ посредством редуктора, дозатора и инжектора смешивается с потоком воздуха (температура и влажность воздуха регулируются), выходящим из установки кондиционирования воздуха. В испытательной камере газ равномерно распределяется благодаря рассекательным пластинам. Испытательный газ удаляется из испытательной камеры при помощи всасывающего насоса и проходит через сосуд-газоуловитель, в котором задерживается двуокись серы. Между сосудом-газоуловителем и всасывающим насосом должна быть помещена вымораживающая ловушка. Ротаметр измеряет расход воздуха, который регулируется до требуемой величины.

Схема установки для получения испытательной смеси



- 1 — воздухоочиститель; 2 — инжектор коррозионного газа;
3 — всасывающий насос и вымораживающая ловушка; 4 — ротаметр;
5 — сосуд-газоуловитель; 6 — изоляция; 7 — система нагрева и/или охлаждения;
8 — рассекательные пластины; 9 — редуктор; 10 — дозатор; 11 — газовый баллон; 12 — блок кондиционирования воздуха

ИНФОРМАЦИОННЫЕ ДАННЫЕ

1. Постановлением Государственного комитета СССР по стандартам от 15.08.89 № 2562 введен в действие государственный стандарт СССР ГОСТ 28226—89, в качестве которого непосредственно применен стандарт Международной Электротехнической Комиссии МЭК 68-2-42—82, с 01.03.90

2. ССЫЛОЧНЫЕ НОРМАТИВНО-ТЕХНИЧЕСКИЕ ДОКУМЕНТЫ

Обозначение отечественного нормативно-технического документа, на который дана ссылка	Обозначение соответствующего стандарта	Раздел, подраздел, пункт, в котором приведена ссылка
ГОСТ 28233—89	МЭК 68-2-49—83 МЭК 355—71	1 Введение, 1

3. **Замечания к внедрению ГОСТ 28226—89**
Техническое содержание стандарта МЭК 68-2-42—82 «Основные методы испытаний на воздействии внешних факторов. Часть 2. Испытания. Испытание Кс: Испытание контактов и соединений на воздействие двуокиси серы» принимают и распространяют на изделия электронной техники народногохозяйственного назначения
4. **ПЕРЕИЗДАНИЕ**, Август 2006 г.

Редактор *Л.А. Шебаршина*
Технический редактор *И.С. Грашанова*
Корректор *Т.И. Кононенко*
Компьютерная верстка *И.А. Налейкиной*

Сдано в набор 11.08.2006. Подписано в печать 08.09.2006. Формат 60 × 84 ¹/₄. Бумага офсетная. Гарнитура Тайме.
Печать офсетная. Усл. печ. л. 0,93. Уч.-изд. л. 0,50. Тираж 47 экз. Зак. 222. С. 3251.

ФГУП «Стандартинформ», 123995 Москва, Гранатный пер., 4.
www.gostinfo.ru info@gostinfo.ru
Набрано и отпечатано во ФГУП «Стандартинформ»