



ГОСУДАРСТВЕННЫЕ СТАНДАРТЫ  
С О Ю З А С С Р

---

## КЛЮЧИ ГАЕЧНЫЕ

ГОСТ 2838—80 (СТ СЭВ 1285—78);  
ГОСТ 2839—80 (СТ СЭВ 1287—84);  
ГОСТ 2841—80 (СТ СЭВ 1286—84);  
ГОСТ 2906—80 (СТ СЭВ 1292—84);  
ГОСТ 10112—80;  
ГОСТ 16983—80 (СТ СЭВ 1293—84)

Издание официальное

Е

Цена 10 коп.

ГОСУДАРСТВЕННЫЙ КОМИТЕТ СССР ПО СТАНДАРТАМ

Москва

**GOST**  
СТАНДАРТЫ

ГОСТ 2839-80, Ключи гаечные с открытым зевом двусторонние. Конструкция и размеры  
Double-ended open spanners. Construction and dimensions

# к ГОСТ 2839—80 Ключи и размеры (см. наименование № 2)

---

В каком месте

---

Пункт 2 Таблица 1  
Графа «Обозначение  
ключей». Для ключа  
размером зева 14 × 15 мм

**к ГОСТ 2839—80 Ключи гаечные с открытым зевом двусторонние. Конструкция и размеры**

В каком месте	Напечатано	Должно быть
Пункт 2. Таблица 1. Графа «Обозначение ключей». Для размера зева $S_1 \cdot S_2$ , 2-й ряд, 14-15	7811—0471	7811—0470

(ИУС № 6 2007 г.)

КЛЮЧИ ГАЕЧНЫЕ С ОТКРЫТЫМ ЗЕВОМ  
ДВУСТОРОННИЕ

Конструкция и размеры

Double-ended open spanners.  
Construction and dimensions

ГОСТ  
2839—80\*

[СТ СЭВ 1287—84]

Взамен  
ГОСТ 2839—71

ОКП 39 2651

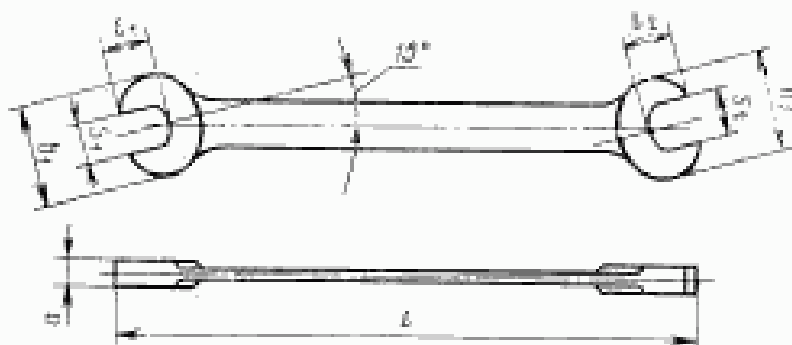
Постановлением Государственного комитета СССР по стандартам от 16 июня 1980 г. № 2800 срок действия установлен

с 01.01.81  
до 01.01.91

Несоблюдение стандарта преследуется по закону

1. Настоящий стандарт распространяется на гаечные ключи с открытыми зевами размерами от  $2,5 \times 3,2$  до  $75 \times 80$  мм, изготавливаемые для нужд народного хозяйства и для экспорта.

2. Основные размеры ключей должны соответствовать указанным на чертеже и в табл. 1.



Издание официальное

Перепечатка воспрещена

★

Е

\* Переиздание (сентябрь 1986 г.) с Изменениями № 1, 2, утвержденными в марте 1982 г., апреле 1985 г.;

Пост. № 1203 от 25.04.85 (ИУС № 6—82, № 7—85)

Таблица 1

мм											
Обозначение ключей	Применяе- мость	Размеры зевов $S_1 \times S_2$		$a$ (пред. откл. по A15)	$b_1$	$b_2$	$l$		$l_1$	$l_2$	
		1-й ряд	2-й ряд		Пред. откл. по $J_5^{17}$		Номинал	Пред. откл.	не менее		
7811-0451		—	2,5×3,2	3,0	7	8	65	±1,9	4	4	
7811-0452		3,2×4	—		8	10				5	
7811-0453		—	3,2×5,5		8	13	80		6		
7811-0001		4×5	—	3,5	10	12	95	±2,2	6	6	
7811-0005		5×5,5	—		12	13				7	
7811-0002		5,5×7	—		13	15				100	8
7811-0454		—	6×7	4,0	14	20	110	±2,2	7	8	
7811-0006		7×8	—		15					21	9
7811-0455		—	8×9		20					22	120
7811-0003		8×10	—	4,5	21	24	125	±2,5	9	12	
7811-0456		—	9×11							22	26
7811-0457		10×11	—		5,0	24				28	125
7811-0004		—	10×12	26			28	140	14		
7811-0458		—	10×13	5,0		26	28	140	±2,5	12	
7811-0459		—	11×12		24						28
7811-0461		11×13	—		5,5	30	140				±2,5
7811-0462		—	11×14	15							

Продолжение табл. 1

мм										
Обозначение ключей	Примене- мость	Размеры зевов $S_1 \times S_2$		$\phi$ (пред. откл. по h15)	$b_1$	$b_2$	$l$		$l_1$	$l_2$
		1-й ряд	2-й ряд		[Пред. откл. по $l_2$ 17	Номин.	Пред. откл.	не менее		
7811-0007		—	12×13	5,5	26	28	140		13	14
7811-0021		—	12×14			30				15
7811-0027		—	13×14		28	14				
7811-0463		—	13×15	6,0	30	32	160	±2,5	15	16
7811-0471		—	14×15							
7811-0472		13×16	—	28	34	14				
7811-0464		—	13×17	6,5	30	35	175		15	17
7811-0022		—	14×17							
7811-0473		—	16×17	7,0	34	16				
7811-0474		16×18	—	7,5	35	42	180		17	18
7811-0023		—	17×19							
7811-0465		—	17×22	8,5	46	21				
7811-0475		—	18×19	7,5	39	42	175		18	19
7811-0476		18×21	—							
7811-0024		—	19×22	8,5	42	46			205	
7811-0466		—	19×24							
7811-0177		—	21×22	9,5	45	46	220	±2,9		20
7811-0478		21×24	—							
7811-0025		—	22×24		46	50			23	
7811-0467		—	22×27	10,5	55	230	250		21	26
7811-0026		24×27	—							
7811-0468		—	24×30	11,5	50	62			260	
7811-0041		27×30	—							
7811-0469		—	27×32	12,5	55	65	270			26
7811-0042		—	30×32							
7811-0479		30×34	—	62	70	280			±3,3	28

Продолжение табл. 1

Обозначение ключей	Повышен- ная проч- ность	Размеры зевов $S_1 \times S_2$		$a$ (пред- откл. по h15)	$b_1$	$b_2$	$l$		$l_1$	$l_2$
		1-й ряд	2-й ряд		Пред. откл. по $j_2^{17}$	Номи.	Пред- откл.	Не менее		
7811-0471		—	30×36	13,5	62	75	310	±3,3	28	31
7811-0481		—	32×34		65	70			30	32
7811-0043		—	32×36			75				34
7811-0482		34×36	—		70					32
7811-0044		36×41	—	15,0	75	85	350		34	38
7811-0045		41×46	—	15,5	85	95	380	±3,8	38	42
7811-0046		46×50	—	17,0	95	102	420		42	46
7811-0047		50×55	—	18,0	102	112	460		46	51
7811-0048		55×60	—	18,5	112	122	500		51	55
7811-0049		65×70	—	21,0	132	142	580	±4,5	60	65
7811-0050		75×80	—	23,0	152	165	670	±5,0	68	72

Примечание. Размеры зевов по 1-му ряду являются предпочтительными для применения.

Пример условного обозначения ключа с размерами зевов 17×19 мм, повышенной точности П, группы прочности С, с шероховатостью поверхностей исполнения I по ГОСТ 2838—80, с хромовым покрытием толщиной 9 мкм:

*Ключ 7811-0023 П С I Х9 ГОСТ 2839—80*

То же, нормальной точности:

*Ключ 7811-0023 С I Х9 ГОСТ 2839—80*

**(Измененная редакция, Изм. № 2).**

3. Ключи должны изготавливаться групп прочности С и D по ГОСТ 2838—80 из марок стали, указанных в табл. 2.

Допускается применять сталь других марок с механическими свойствами в термообработанном состоянии не ниже чем у марок стали, указанных в табл. 2.

Таблица 2

Размер зева, мм	Марка стали для ключей группы прочности	
	С	D
До 36	40ХФА*	40Х*
Св. 36	40Х*	45**

\* По ГОСТ 4543—71

\*\* По ГОСТ 1050—74

4. Ключи группы прочности С должны иметь твердость по 1-му ряду, а группы D — по 2-му ряду ГОСТ 2838—80.

5. Технические требования — по ГОСТ 2838—80.

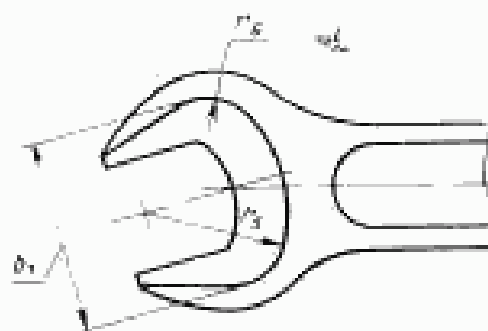
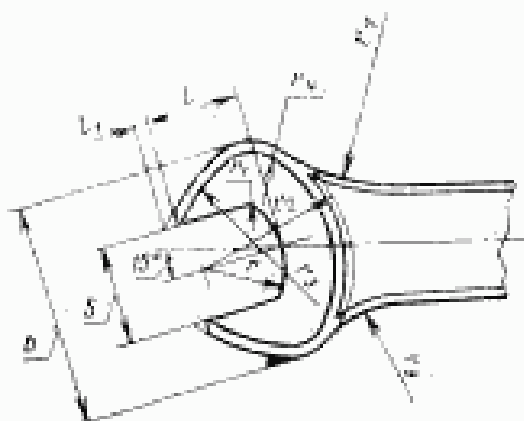
6. Размеры головок и рукояток гаечных ключей указаны в рекомендуемых приложениях 1 и 2.



РАЗМЕРЫ ГОЛОВОК ГАЕЧНЫХ КЛЮЧЕЙ:

С зевом  $S \leq 10$  мм

С зевом  $S > 10$  мм



Примечание. Середина дуги радиуса  $r$  должна находиться в точке пересечения осей рукоятки и зева.

S	b	d <sub>1</sub>	l	l <sub>1</sub>	r	r <sub>1</sub>	r <sub>2</sub>	r <sub>3</sub>	r <sub>4</sub>	r <sub>5</sub>	r <sub>6</sub>	r <sub>7</sub>	r <sub>8</sub>
2,5	7		4										
3,2	8		5		5	1	9	10	3,0			10	5
4,0	10			0,5									
5,0	12		6				10						
5,5	13				6	2	11	14	4,0			11	7
6,0	14		7				12						
7,0	15				7		13	15	4,5			15	8
8,0	20		8				15	17	5,0			17	9
9,0	21		9		8	3	16	19	6,0			19	10
10,0	22		10	1,0	9		17	21	7,0	13		21	11
11,0	24	19	12				19	23			6	23	
12,0	26	20	13		10		20	24	8,0	14		24	12
13,0	28	21	14										

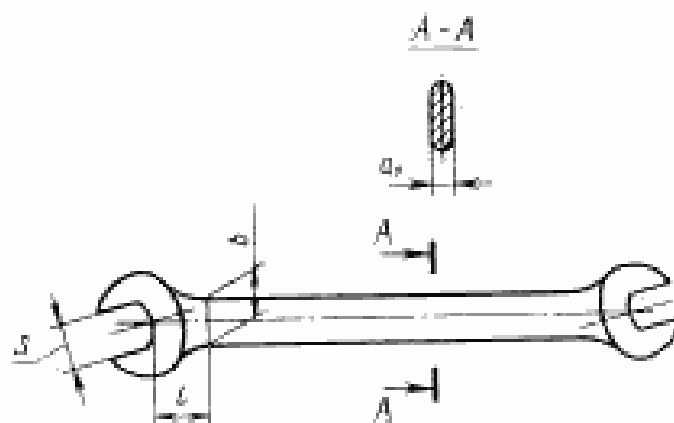
Продолжение

<i>S</i>	<i>b</i>	<i>b</i> <sub>1</sub>	<i>l</i>	<i>l</i> <sub>1</sub>	<i>r</i>	<i>r</i> <sub>1</sub>	<i>r</i> <sub>2</sub>	<i>r</i> <sub>3</sub>	<i>r</i> <sub>4</sub>	<i>r</i> <sub>5</sub>	<i>r</i> <sub>6</sub>	<i>r</i> <sub>7</sub>	<i>r</i> <sub>8</sub>	
14,0	30	22	15	1,0	11	4	21	26	9,0	15	6	26	13	
15,0	32	24	16		12		23	27		17			27	14
16,0	34	26	17		13		24	28	10,0	18	7	28	15	
17,0	35	27					25	29	29					
18,0	39	29	18		14	27	28	11,0	19			31	16	
19,0	42	31	19		2,0	15	28	32	12,0	20			32	
21,0	45	33	20				31	34	14,0	21	8	34	17	
22,0	46	34	21			16	5	31	35	15,0	22		35	18
24,0	50	38	23					33	38	16,0	24	9	38	19
27,0	55	41	26			18	19	38	41	17,0	26	10	41	20
30,0	62	46	28			19		6	42	44	19,0	28	11	44
32,0	65	48	30	20		45	47		21,0	29	12	47	24	
34,0	70	51	32	22		7	48	50	22,0	31	13	50	25	
36,0	75	54	34	23	50		52		33		52	26		
41,0	85	61	38	26	8	55	60	24,0	36	14	60	30		
46,0	95	68	42	29		62	65	26,0	40	15	65	32		
50,0	102	74	46	31	9	67	72	28,0	43	16	72	36		
55,0	112	81	51	34		73	77	32,0	47	18	77	38		
60,0	122	88	55	37	10	81	83	37,0	51	20	83	42		
65,0	132	95	60	40		88	90	43,0	55	22	90	45		
70,0	142	102	65	3,0	42	95	97	48,0	58	24	97	48		
75,0	152	109	68		45		103	100	53,0	62	26	100	50	
80,0	165	116	72		48	11	112	110	58,0	66	30	110	55	
85,0	175	123	77	51	120		120	63,0	70	34	120	60		

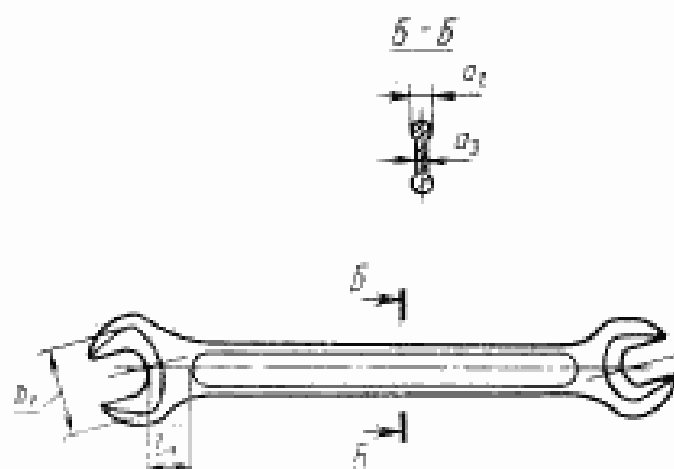
(Измененная редакция, Изм. № 1, 2).

РАЗМЕРЫ РУКОЯТОК ГАЕЧНЫХ КЛЮЧЕЙ

С зевом  $S \leq 10$  мм



С зевом  $S > 10$  мм



мм

Размеры зевов		s	b	b <sub>1</sub>	a <sub>1</sub> —a <sub>2</sub>	a <sub>2</sub>	f	f <sub>1</sub>
1-й ряд	2-й ряд							
—	2,5×3,2	2,5	5		1,5		6	
3,2×4	—	3,2						
		4,0						
—	3,2×5,5	3,2	6				10	
		5,5						
4×5	—	4,0	5				6	
		5,0	6					
5×5,5	—	5,5						
5,5×7	—	7,0	8				10	
—	6×7	6,0	7		2,0			
		7,0	8					
7×8	—	8,0					11	
—	8×9	9,0	10	—	2,5	—	12	—
		8,0						
8×10	—	10,0	11				11	
							13	
—	9×11	9,0	10				12	
		11,0	12				14	
10×11	—	10,0	11		3,0		13	
		11,0	12				14	
—	10×12	10,0	11				13	
		12,0	14				15	
—	10×13	10,0	11				13	
		13,0	14				16	
—	11×12	11,0	12	19			14	8
		12,0	14	20			15	9
11×3	—	11,0	12	19	3,5	2,5	14	8
		13,0	14	21			16	10
—	11×14	11,0	13	19			14	8

Размеры зевов		мм								
1-й ряд	2-й ряд	S	b	b <sub>1</sub>	a <sub>1</sub> =a <sub>2</sub>	a <sub>2</sub>	t	t <sub>1</sub>		
—	11×14	14,0	15	22	3,5		18	11		
—	12×13	12,0	14	20			15	9		
		13,0		21			16	10		
—	12×14	12,0	15	20			15	9		
		14,0		22			18	11		
—	13×14	13,0	14	21			16	10		
		13,0		15			22	18	11	
—	13×15	13,0	14	21					16	10
		15,0		16					24	20
—	14×15	14,0	15	22					18	11
		15,0		16	24	20				
13×16	—	13,0	14	21	4,0		16	10		
		16,0		17			26	21	12	
—	13×17	13,0	14	21			16	10		
		17,0		17			27	21	12	
—	14×17	14,0	15	22			18	11		
		17,0					27			
—	16×17	16,0	17	26			21	12		
		17,0		27						
16×18	—	16,0	18	26	5,0					
		18,0		29					23	13
—	17×19	17,0	17	27			21	12		
		19,0		18			31	25	14	
—	17×22	17,0	17	27			21	12		
		22,0		20			34	29	15	
—	18×19	18,0	18	29	6,0	3,0	23	13		
		19,0		31			25	14		

Продолжение

Размеры зевов		S	b	b <sub>1</sub>	$\sigma_1 - \sigma_2$	$\sigma_3$	t	t <sub>1</sub>
1-й ряд	2-й ряд							
18×21	—	18,0	18	29	6,0	3,0	23	13
		21,0	20	33			28	15
—	19×22	19,0	18	31			25	14
		22,0	20	34			29	15
—	19×24	19,0	18	31			25	14
		24,0	22	38			32	17
—	21×22	21,0	20	33			28	15
		22,0	20	34			29	
21×24	—	21,0	20	33			28	17
		24,0	22	38			32	
—	22×24	22,0	20	34			29	15
		24,0	22	38			32	17
—	22×27	22,0	20	34			29	15
		27,0	24	41			36	24
24×27	—	24,0	22	38			32	18
		27,0	24	41			36	24
—	24×30	24,0	22	38			32	18
		30,0	26	46			39	27
27×30	—	27,0	26	41			36	24
		30,0	26	46			39	27
—	27×32	27,0	24	41	36	24		
		32,0	28	48	43	30		
—	30×32	30,0	26	46	39	27		
		32,0	28	48	43	30		
30×31	—	30,0	26	46	9,0	3,5	39	27
		34,0	30	50			45	30
—	30×36	30,0	26	46	39	27		
		36,0	32	54	47	30		

Размеры зевов		мм						
1-й ряд	2-й ряд	S	b	b <sub>1</sub>	a <sub>1</sub> =a <sub>2</sub>	a <sub>3</sub>	l	l <sub>1</sub>
—	32×34	32,0	28	48	9,0	3,5	43	30
		34,0	30	50			45	
—	32×36	32,0	28	48	10,0	4,0	43	32
		36,0	32	54			47	
34×36	—	34,0	30	50	12,0	4,5	45	38
		36,0	32	54			57	
36×41	—	41,0	34	61	14,0	5,0	50	39
41×46	—	46,0	38	68			63	
46×50	—	50,0	42	74	16,0	6,0	69	45
50×55	—	55,0	45	81			77	
55×60	—	60,0	48	88	18,0	7,0	84	52
		65	52	95			90	
65×70	—	70	55	102	20,0	8,0	100	60
		75	60	109			110	
75×80	—	80	65	116			110	71

Предельные отклонения размеров, кроме S и l— по нормальной точности ГОСТ 7505—74.

(Измененная редакция, Изм. № 2).

**к ГОСТ 2839—80 Ключи гаечные с открытым зевом двусторонние. Конструкция и размеры**

В каком месте	Напечатано	Должно быть
Пункт 2. Таблица 1. Графа «Обозначение ключей». Для размера зева $S_1$ · $S_2$ , 2-й ряд, 14·15	7811—0471	7811—0470

(ИУС № 6 2007 г.)