

ГОСТ 28416—89

МЕЖГОСУДАРСТВЕННЫЙ СТАНДАРТ

КУРТКИ ФОРМЕННЫЕ ДЛЯ ВОЕННОСЛУЖАЩИХ

ТЕХНИЧЕСКИЕ УСЛОВИЯ

Издание официальное

БЗ 10—2004



Международный
Стандартенформен
2005

М Е Ж Г О С У Д А Р С Т В Е Н Н Ы Й С Т А Н Д А Р Т**КУРТКИ ФОРМЕННЫЕ
ДЛЯ ВОЕННОСЛУЖАЩИХ**

Технические условия

**ГОСТ
28416—89**

Uniform jackets for military men. Specifications

МКС 61.020
ОКП 85 8160Дата введения 01.01.91

Настоящий стандарт распространяется на форменные куртки для военнослужащих Советской Армии и Военно-морского флота.

1. ТЕХНИЧЕСКИЕ ТРЕБОВАНИЯ

1.1. Куртки должны изготавливаться в соответствии с требованиями настоящего стандарта, основами промышленных методов поузловой обработки форменной одежды военнослужащих и образцом, утвержденным в установленном порядке.

1.2. Основные параметры и размеры

1.2.1. Куртки должны изготавливаться двух типов:

А — из шерстяной ткани (черт. 1);

Б — из хлопчатобумажной ткани (черт. 1).

Издание официальное



Перепечатка воспрещена

© Издательство стандартов, 1990

© Стандартинформ, 2005

Типы А, Б



Черт. 1

1.2.2. Куртки по размерам должны изготавливаться на типовые фигуры первой, второй и третьей полнотных групп военнослужащих, предусмотренные ГОСТ 23167 и табл. 1—3.

Таблица 1

см		
Рост типовой фигуры	Интервал роста	Условное обозначение роста
158	От 155 до 161 включ.	1
164	Св. 161 * 167 *	2
170	* 167 * 173 *	3
176	* 173 * 179 *	4
182	* 179 * 185 *	5
188	* 185 * 191 *	6

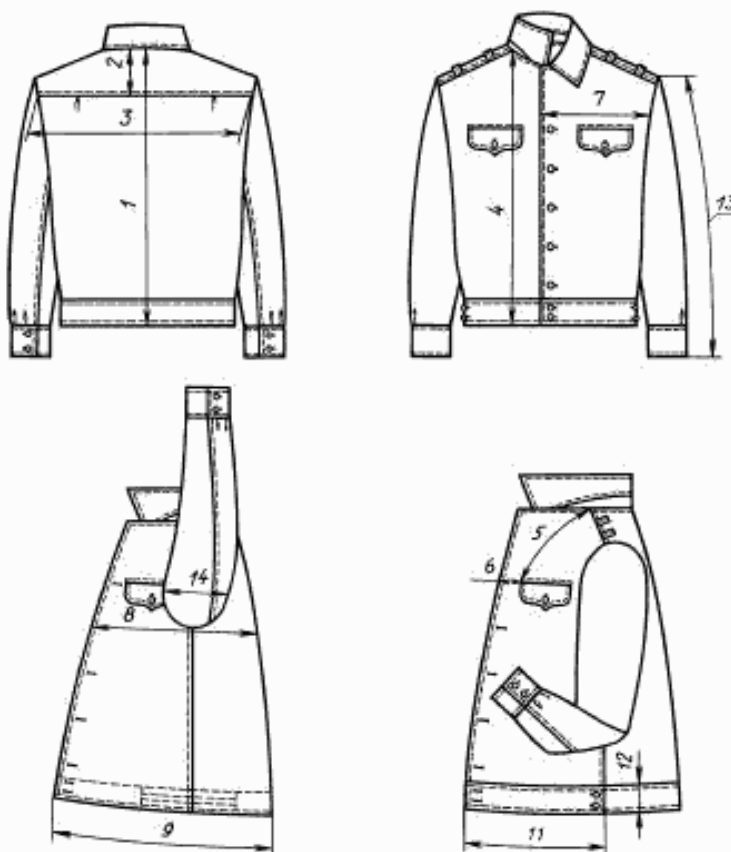
Таблица 2

см		
Обхват груди типовой фигуры	Интервал обхвата груди	Условное обозначение размера
88	От 86 до 90 включ.	44
92	Св. 90 * 94 *	46
96	* 94 * 98 *	48
100	* 98 * 102 *	50
104	* 102 * 106 *	52
108	* 106 * 110 *	54
112	* 110 * 114 *	56
116	* 114 * 118 *	58
120	* 118 * 122 *	60
124	* 122 * 126 *	62
128	* 126 * 130 *	64

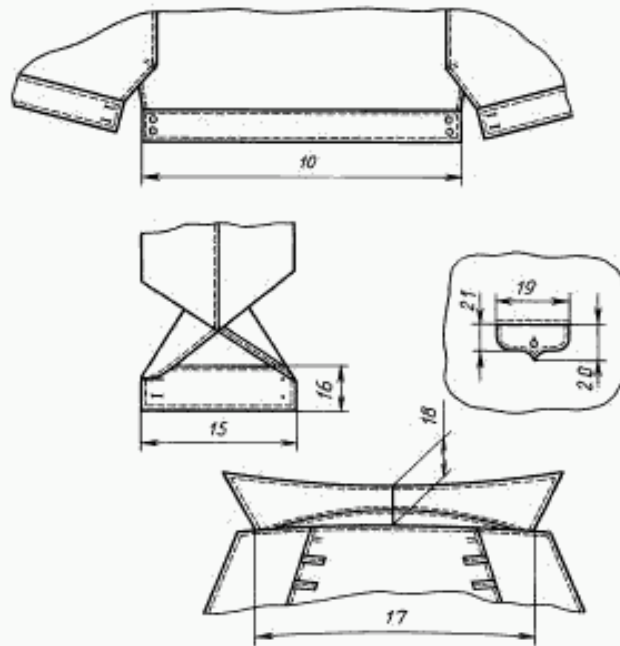
см

Номер полнотной группы	Обхват груди										
	88	92	96	100	104	108	112	116	120	124	128
	Обхват талии										
1	64	68	72	76	80	84	88	92	96	100	104
2	70	74	78	82	86	90	94	98	102	106	110
3	76	80	84	88	92	96	100	104	108	112	116

1.2.3. Измерения готовых курток должны соответствовать указанным в табл. 4 и на черт. 2, 3.



Черт. 2



Черт. 3

Таблица 4

см

Номер измерения на чертеже	Наименование измерения	Номер полнотной группы	Рост	Обхват груди										Допускаемое отклонение	
				88	92	96	100	104	108	112	116	120	124		128
1 (черт. 2)	Длина спинки	1—3	158	64,0	64,0	64,0	64,0	64,0	64,0	64,0	64,0	64,0	64,0	64,0	± 1,0
			164	66,0	66,0	66,0	66,0	66,0	66,0	66,0	66,0	66,0	66,0	66,0	
			170	68,0	68,0	68,0	68,0	68,0	68,0	68,0	68,0	68,0	68,0	68,0	
			176	70,0	70,0	70,0	70,0	70,0	70,0	70,0	70,0	70,0	70,0	70,0	
			182	72,0	72,0	72,0	72,0	72,0	72,0	72,0	72,0	72,0	72,0	72,0	
			188	74,0	74,0	74,0	74,0	74,0	74,0	74,0	74,0	74,0	74,0	74,0	
2 (черт. 2)	Длина кокетки	1—3	158—188	10,0	10,2	10,4	10,6	10,8	11,0	11,2	11,4	11,6	11,8	12,0	± 0,5
			158—188	42,8	44,2	45,6	47,0	48,4	49,8	51,2	52,6	54,0	55,4	56,8	
3 (черт. 2)	Ширина спинки по шву пригачивания кокетки	1—3	158—188	42,8	44,2	45,6	47,0	48,4	49,8	51,2	52,6	54,0	55,4	56,8	± 0,5
			158—188	42,8	44,2	45,6	47,0	48,4	49,8	51,2	52,6	54,0	55,4	56,8	
4 (черт. 2)	Длина полочки	1—3	158	61,4	61,6	61,8	62,0	62,2	62,4	62,6	62,8	63,0	63,2	63,4	± 1,0
			164	63,4	63,6	63,8	64,0	64,2	64,4	64,6	64,8	65,0	65,2	65,4	
			170	65,4	65,6	65,8	66,0	66,2	66,4	66,6	66,8	67,0	67,2	67,4	
			176	67,4	67,6	67,8	68,0	68,2	68,4	68,6	68,8	69,0	69,2	69,4	
			182	69,4	69,6	69,8	70,0	70,2	70,4	70,6	70,8	71,0	71,2	71,4	
			188	71,4	71,6	71,8	72,0	72,2	72,4	72,6	72,8	73,0	73,2	73,4	
5 (черт. 2)	Расстояние от высшей точки плечевого шва и горловины до переднего угла клапана кармана	1—3	158—188	18,5	19,0	19,5	20,0	20,5	21,0	21,5	22,0	22,5	23,0	23,5	± 0,3
			158—188	18,5	19,0	19,5	20,0	20,5	21,0	21,5	22,0	22,5	23,0	23,5	

см

Номер измерения на чертеже	Наименование измерения	Номер полнотной группы	Рост	Обхват груди										Допускаемое отклонение	
				88	92	96	100	104	108	112	116	120	124		128
6 (черт. 2)	Расстояние от края борта до переднего угла клапана кармана	1—3	158— 188	6,4	6,6	6,8	7,0	7,2	7,4	7,6	7,8	8,0	8,2	8,4	± 0,3
7 (черт. 2)	Ширина полочки от шва втачивания рукава до края борта в самом узком месте	1—3	158— 188	21,4	22,1	22,8	23,5	24,2	24,9	25,6	26,3	27,0	27,7	28,4	± 0,5
8 (черт. 2)	Ширина куртки на уровне глубины проймы от середины спинки до края борта	1—3	158— 188	56,0	58,0	60,0	62,0	64,0	66,0	68,0	70,0	72,0	74,0	76,0	± 1,0
9 (черт. 2)	Ширина внизу от середины спинки до края борта в куртках с цельновыкроенным поясом (измерять при растянутой эластичной ленте)	1	158— 188	55,3	57,3	59,3	61,3	63,3	65,3	67,3	69,3	71,3	73,3	75,3	± 1,0
		2	158— 188	56,8	58,8	60,8	62,8	64,8	66,8	68,8	70,8	72,8	74,8	76,8	
		3	158— 188	58,3	60,3	62,3	64,3	66,3	68,3	70,3	72,3	74,3	76,3	78,3	
10 (черт. 3)	Длина пояса спинки	1	158— 188	56,4	58,4	60,4	62,4	64,4	66,4	68,4	70,4	72,4	74,4	76,4	± 1,0
		2	158— 188	58,0	60,0	62,0	64,0	66,0	68,0	70,0	72,0	74,0	76,0	78,0	
		3	158— 188	59,6	61,6	63,6	65,6	67,6	69,6	71,6	73,6	75,6	77,6	79,6	
11 (черт. 2)	Длина пояса полочки	1	158— 188	25,3	26,3	27,3	28,3	29,3	30,3	31,3	32,3	33,3	34,3	35,3	± 0,5
		2	158— 188	26,0	27,0	28,0	29,0	30,0	31,0	32,0	33,0	34,0	35,0	36,0	
		3	158— 188	26,7	27,7	28,7	29,7	30,7	31,7	32,7	33,7	34,7	35,7	36,7	
12 (черт. 2)	Ширина пояса	1—3	158— 188	6,0	6,0	6,0	6,0	6,0	6,0	6,0	6,0	6,0	6,0	± 0,3	
13 (черт. 2)	Длина рукава	1—3	158	59,5	59,5	59,5	59,5	59,5	59,5	59,5	59,5	59,5	59,5	59,5	± 1,0
			164	61,5	61,5	61,5	61,5	61,5	61,5	61,5	61,5	61,5	61,5	61,5	
			170	63,5	63,5	63,5	63,5	63,5	63,5	63,5	63,5	63,5	63,5	63,5	
			176	65,5	65,5	65,5	65,5	65,5	65,5	65,5	65,5	65,5	65,5	65,5	
			182	67,5	67,5	67,5	67,5	67,5	67,5	67,5	67,5	67,5	67,5	67,5	
	188	69,5	69,5	69,5	69,5	69,5	69,5	69,5	69,5	69,5	69,5	69,5			
14 (черт. 2)	Ширина рукава на уровне глубины проймы	1—3	158— 188	20,9	21,5	22,1	22,7	23,3	23,9	24,5	25,1	25,7	26,3	26,9	± 0,5
15 (черт. 3)	Длина манжеты в растянутом виде	1—3	158— 188	26,0	26,0	26,0	27,0	27,0	27,0	28,0	28,0	28,0	29,0	29,0	± 0,5

см

Номер измерения на чертеже	Наименование измерения	Номер полнотной группы	Рост	Обхват груди										Допускаемое отклонение	
				88	92	96	100	104	108	112	116	120	124		128
16 (черт. 3)	Ширина манжеты	1—3	158—188	7,0	7,0	7,0	7,0	7,0	7,0	7,0	7,0	7,0	7,0	7,0	± 0,5
17 (черт. 3)	Длина воротника от одного уступа до другого по прямой	1—3	158—188	38,2	39,4	40,6	41,8	43,0	44,2	45,4	46,6	47,8	49,0	50,2	± 0,5
18 (черт. 3)	Ширина воротника посередине	1—3	158—188	7,5	7,5	7,5	7,5	7,5	7,5	7,5	7,5	7,5	7,5	7,5	± 0,3
19 (черт. 3)	Длина клапана по шву притачивания	1—3	158—188	11,5	11,5	11,5	12,5	12,5	12,5	13,5	13,5	13,5	14,5	14,5	± 0,3
20 (черт. 3)	Ширина клапана посередине	1—3	158—188	6,0	6,0	6,0	6,0	6,0	6,0	6,0	6,0	6,0	6,0	6,0	± 0,2
21 (черт. 3)	Ширина клапана в концах	1—3	158—188	4,6	4,6	4,6	4,6	4,6	4,6	4,6	4,6	4,6	4,6	4,6	± 0,2

1.3. Характеристики

1.3.1. Внешний вид

Куртки типов А, Б с центральной бортовой застежкой на семь пуговиц, отложным воротником, прорезными карманами с клапанами, застегивающимися на пуговицы.

Спинка с кокеткой и двумя складками, расположенными в шве притачивания кокетки.

Рукава с притачными манжетами, застегивающимися на две пуговицы. По шву притачивания манжет заложено по две складки в сторону локтевого шва.

Низ куртки со шлицами в боковых швах и притачным поясом, застегивающимся по боковым сторонам на две пуговицы.

По краям воротника, бортов, клапанов, манжет, поясов проложена отделочная строчка шириной 0,5 см.

Швы притачивания кокетки, манжет, пояса и частей рукавов настроены на расстоянии 0,2 см.

Для крепления погон в области плечевых швов — две шлевки и две обметанные петли.

1.3.2. Куртки из тканей бежевого цвета выпускают без шлевок и петель в области плечевых швов.

1.3.3. По требованию заказчика куртки должны изготавливаться:

с цельнокроенным поясом, стянутым в области боковых швов эластичными лентами;

с накладными карманами с клапанами;

с погонями из основной ткани, втачанными в швы соединения рукавов с проймами и пристегивающимися на пуговицу.

Форму и размеры карманов, размеры погон устанавливает заказчик.

1.4. Требования к материалам

1.4.1. Куртки должны изготавливаться из материалов, указанных в табл. 5.

Наименование материала	Нормативно-техническая документация	Назначение материала
1. Габардин арт. 15157, 15159 защитного цвета темно-синего цвета	ГОСТ 27541	Для верха курток: СА ВМФ
2. Ткань костюмная (кительная) арт. 2203 «С», 2205 «С» защитного цвета темно-синего цвета	ГОСТ 27541	То же
3. Ткань фуражечная арт. 2906, 2912 защитного цвета	ГОСТ 27541	Для верха курток СА
4. Ткань кительная арт. 3290 синего цвета	ГОСТ 21790	Для верха курток ВМФ
5. Ткань кительная гладкокрашенная арт. 3098 синего цвета	TU 17 РСФСР 66—11378	То же
6. Ткань костюмная арт. 23748 защитного цвета	ГОСТ 28000	Для верха курток СА
7. Ткань костюмная «Тропикаль» арт. 2217 «С» защитного цвета	ГОСТ 27541	Для верха курток генералов СА
8. Саржа гладкокрашенная мерсеризованная с малоусалочной отделкой арт. 3202 бежевого цвета	TU 17 РСФСР 60—8552	Для верха курток вспомога- тельного флота
9. Саржа одежная гладкокрашенная арт. 3227 бежевого цвета	TU 17 РСФСР 60—10415	Для верха курток вспомога- тельного флота
10. Ткань хлопколавсановая костюмная меланжевая, мерсеризованная арт. 3446 темно-синего цвета	ГОСТ 21790	Для верха курток ВМФ
11. Бязь гладкокрашенная арт. 142 защитного цвета серого цвета бежевого цвета	TU 17 РСФСР 60—10724	Для окантовки пройм, про- кладки под петли на обтачке цельновыкроенного пояса в курт- тках типа А, Б и для подкладки карманов в куртках типа Б: СА ВМФ вспомогательного флота
12. Полотно трикотажное из капроно- вых нитей арт. 25430832102, 25430725102, 27430725102 защитного цвета серого цвета	ГОСТ 28554	Для подкладки карманов в куртках типа А: СА СА, ВМФ
13. Сатины кардные в цвет ткани верха	ГОСТ 29298	Для подкладки кокетки, под- зора карманов, вешалки курток типа Б
14. Саржа подкладочная арт. 42203 защитного цвета черного цвета	ГОСТ 20272	Для подкладки кокетки, клапанов, подзора карманов, вешалки (тип А): СА ВМФ

Наименование материала	Нормативно-техническая документация	Назначение материала
15. Ткань кромочная клеевая прокладочная арт. 276-Н, 330-Н, 337-Н	ТУ 6-19—137	Для прокладывания в куртках: тип А — в стойку и концы воротника, лацканы и борта; тип Б — в стойку и концы воротника, лацканы
16. Лента капроновая арт. 775р в цвет ткани верха	ТУ 17 РСФСР 44—3808	Для вешалки
17. Лента эластичная подвязочная с гладким краем с петлями посередине шириной 14 мм арт. 526	ОСТ 17—284	Для стягивания курток с цельновыкроенным поясом в области боковых сторон
18. Нитки хлопчатобумажные швейные 8,5 текс × 3 × 2 (40/6)	ГОСТ 6309	Для изготовления курток
19. Нитки армированные швейные 44 ЛХ-1	ОСТ 17—921	Для изготовления курток, отделочных строчек и обметывания петель курток типа Б и обметывания петель для крепления погон в куртках типа А
20. Нитки лавсановые швейные: 27,7 текс × 2 (55Л); 11,1 текс × 3 (33Л)	ОСТ 17—257	Для отделочных строчек курток типа А
21. Нитки швейные из натурального шелка № 33	ГОСТ 22665	Для отделочных строчек, обметывания петель и закрепок карманов в куртках типа А
22. Пуговицы форменные золотистого цвета алюминиевые цельноштампованные диаметром 14 мм с изображением: герба СССР с якорем якоря	ОСТ 17—805	Для застегивания курток: генералов и адмиралов ВМФ офицеров ВМФ
23. Пуговицы пластмассовые из аминопласта диаметром 14 мм защитного цвета с изображением: герба СССР звезды с серпом и молотом	ОСТ 17—805	Для застегивания курток: генералов СА офицеров СА
24. Пуговицы пластмассовые из аминопласта без рисунка, плоские, с двумя отверстиями диаметром 14 мм, фасон 715 в цвет основной ткани	ОСТ 17—805	Для пристегивания эластичных лент в куртках с цельновыкроенным поясом

Примечания:

- По согласованию с заказчиком допускается применять другие материалы и фурнитуру, по качеству не ниже указанных в табл. 5.
- Цвет ниток должен соответствовать цвету основной ткани курток.

1.5. Основные требования к изготовлению

- 1.5.1. Раскрой деталей курток — по ГОСТ 19902.
- 1.5.2. Классификация и виды стежков, строчек и швов, применяемых для изготовления курток, — по ГОСТ 12807.
Требования к стежкам, строчкам и швам — по ОСТ 17—835.
- 1.5.3. Определение сортности курток — по ГОСТ 11259.

С. 9 ГОСТ 28416–89

1.5.4. Особенности обработки курток, пособие для построения чертежей лекал, спецификация деталей, коды ОКП приведены в приложениях 1–4.

1.6. Маркировка и упаковка

Маркировка и упаковка курток — по ГОСТ 19159.

2. ПРИЕМКА

Правила приемки курток — по ГОСТ 24782.

3. МЕТОДЫ КОНТРОЛЯ

Методы контроля качества курток — по ГОСТ 4103.

4. ТРАНСПОРТИРОВАНИЕ И ХРАНЕНИЕ

Транспортирование и хранение курток — по ГОСТ 19159.

ОСОБЕННОСТИ ОБРАБОТКИ КУРТОК

1. Клеевую прокладку прокладывают на расстоянии 0,2 см от строчек: в куртках типа А — в стойку и концы воротника, лацканы и борта; в куртках типа Б — в стойку и концы воротника и лацканы.

2. Стачивание частей подкладки кокетки, нижнего воротника, обтачивание воротника производят швом шириной 0,7—0,8 см.

Плечевые срезы подкладки кокетки и полочки стачивают на универсальной машине, вкладывая шлевки, с последующим настрачиванием кокетки на расстоянии 0,2 см от шва стачивания.

Боковые швы курток, локтевые швы рукавов стачивают швом шириной 0,8—1,0 см на машине стачивающе-обметочного стежка с последующим настрачиванием шва на 0,5 см. Допускается производить стачивание указанных швов с последующим обметыванием срезов и настрачиванием.

3. Рукава втачивают в закрытые проймы швом шириной 1 см. Швы втачивания рукавов окантовывают полоской бязи.

4. На верхних частях рукавов в швах притачивания манжет закладывают по две складки: первую — на расстоянии $(6,0 \pm 0,1)$ см от края шлицы, вторую — на расстоянии $(2,0 \pm 0,1)$ см от первой.

5. Петли обметывают в следующих местах:

на левой полочке куртки на расстоянии 1,5—1,7 см от края борта пять петель: верхнюю — на уровне шва притачивания клапана, нижнюю — на расстоянии $(3,5 \pm 1,0)$ см от шва притачивания пояса; остальные на равном расстоянии одна от другой;

на переднем конце пояса левой полочки — по две петли на расстоянии 1,5—1,7 см от бокового, нижнего и верхнего краев;

на боковых концах пояса полочек и на манжетах по две петли на расстоянии 1,5 см от верхнего и нижнего краев и на 1,0 см от бокового края пояса и манжет;

на клапанах карманов — по одной петле на расстоянии 1,0 см от мыса и посередине длины клапана;

на кокетке спинки на расстоянии $(12,0 \pm 0,2)$ см и $(13,0 \pm 0,2)$ см от шва втачивания рукава и 1,3 см от плечевого шва перпендикулярно ему две петли для крепления погон. Петли обметывают, но не прорезают.

6. Пуговицы пришивают соответственно расположению петель. Расстояние от края борта и бокового края переднего конца пояса полочки до центра пуговицы 2,0 см, от боковых краев пояса спинки — 2,5 см.

Расстояние от боковых краев манжет до центра пуговиц — 1,5 см.

7. На пуговицах со звездой рукоятки серпа и молота должны быть обращены вниз, на пуговицах с якорем скоба и шток должны быть обращены вверх.

8. Для крепления погон на кокетке спинки в плечевые швы втачивают по две шлевки: первую — на расстоянии 1,5 см от шва втачивания рукава, вторую — на расстоянии 6,5 см от внутреннего края первой шлевки; длина шлевок $(4,0 \pm 0,2)$ см, ширина — $(1,0 \pm 0,2)$ см.

9. При соединении рукава с проймой одновременно втачивают погон из основной ткани, располагая его край на 1,0 см от плечевого шва в сторону спинки. Длина погон 14,0 см, ширина — 5,0 см.

10. В куртках с цельновыкроенным поясом низ обрабатывают обтачкой из основной ткани. На обтачку по намеченным линиям настрачивают прокладки под петли. Петли намечают и обметывают на специальной машине. На расстоянии 0,5 см от петель пришивают пуговицы. Обтачку притачивают к подборту боковыми сторонами швом 0,7 см; отгибают ее на лицевую сторону куртки и обтачивают низ швом шириной 0,7 см. Углы подбортов и обтачку вывертывают в сторону изнанки и прокладывают строчку по нижнему краю на расстоянии 0,2—0,3 см, образуя кант из верха куртки. Верхний срез обтачки подгибают вовнутрь и настрачивают на низ куртки на расстоянии 0,1 см от подогнутого края.

По намеченным линиям в области боковых швов прокладывают две строчки параллельно боковым швам куртки и две горизонтальные строчки.

Длина эластичной ленты 14—16 см.

11. В готовых куртках допускается:

отрезной подборт;

плечевые срезы полочки, кокетки и подкладки кокетки соединять на машине стачивающе-обметочного стежка швом шириной 0,8 см с последующим настрачиванием шва на расстоянии 0,5 см;

прокладка в борта из бязи.

ПОСОБИЕ ДЛЯ ПОСТРОЕНИЯ ЧЕРТЕЖЕЙ ЛЕКАЛ КУРТОК

Таблица 6

см

Обозначение конструктивной линии на чертеже	Тип	Номер полнотной группы	Рост типовой фигуры	Обхват груди типовой фигуры										
				88	92	96	100	104	108	112	116	120	124	128
Спинка (черт. 4, 5)														
<i>AB</i>	А, Б	1—3	158—188	12,0	12,2	12,4	12,6	12,8	13,0	13,2	13,4	13,6	13,8	14,0
<i>AG</i>	А, Б	1—3	158—188	30,1	30,5	30,9	31,3	31,7	32,1	32,5	32,9	33,3	33,7	34,1
<i>AH</i>	А, Б	1—3	158	62,3	62,3	62,3	62,3	62,3	62,3	62,3	62,3	62,3	62,3	62,3
			164	64,3	64,3	64,3	64,3	64,3	64,3	64,3	64,3	64,3	64,3	64,3
			170	66,3	66,3	66,3	66,3	66,3	66,3	66,3	66,3	66,3	66,3	66,3
			176	68,3	68,3	68,3	68,3	68,3	68,3	68,3	68,3	68,3	68,3	68,3
			182	70,3	70,3	70,3	70,3	70,3	70,3	70,3	70,3	70,3	70,3	70,3
			188	72,3	72,3	72,3	72,3	72,3	72,3	72,3	72,3	72,3	72,3	72,3
			188	72,3	72,3	72,3	72,3	72,3	72,3	72,3	72,3	72,3	72,3	72,3
Для курток с цельновыкроенным поясом	А, Б	1—3	158	68,3	68,3	68,3	68,3	68,3	68,3	68,3	68,3	68,3	68,3	68,3
			164	70,3	70,3	70,3	70,3	70,3	70,3	70,3	70,3	70,3	70,3	
			170	72,3	72,3	72,3	72,3	72,3	72,3	72,3	72,3	72,3	72,3	
			176	74,3	74,3	74,3	74,3	74,3	74,3	74,3	74,3	74,3	74,3	
			182	76,3	76,3	76,3	76,3	76,3	76,3	76,3	76,3	76,3	76,3	
188	78,3	78,3	78,3	78,3	78,3	78,3	78,3	78,3	78,3	78,3				
<i>AA₁</i>	А, Б	1—3	158—188	7,4	7,6	7,8	8,0	8,2	8,4	8,6	8,8	9,0	9,2	9,4
<i>A₁A₂</i>	А, Б	1—3	158—188	5,1	5,2	5,3	5,4	5,5	5,6	5,7	5,8	5,9	6,0	6,1
<i>A₁I</i>	А, Б	1—3	158—188	2,3	2,3	2,4	2,4	2,5	2,5	2,6	2,6	2,7	2,7	2,8
<i>BB₁—ГГ₁</i>	А, Б	1—3	158—188	22,7	23,4	24,1	24,8	25,5	26,2	26,9	27,6	28,3	29,0	29,7
<i>Б₁П</i>	А, Б	1—3	158—188	11,6	11,8	12,0	12,2	12,4	12,6	12,8	13,0	13,2	13,4	13,6
<i>BB₂</i>	А, Б	1—3	158—188	8,0	8,5	9,0	9,5	10,0	10,5	11,0	11,5	12,0	12,5	13,0
<i>ГГ₂</i>	А, Б	1—3	158—188	29,4	30,4	31,4	32,4	33,4	34,4	35,4	36,4	37,4	38,4	39,4
<i>Г₁П₁</i>	А, Б	1—3	158—188	8,0	8,2	8,4	8,6	8,8	9,0	9,2	9,4	9,6	9,8	10,0
<i>Г₁П₂</i>	А, Б	1—3	158—188	10,8	10,9	11,0	11,1	11,2	11,3	11,4	11,5	11,6	11,7	11,8
<i>Г₁2</i>	А, Б	1—3	158—188	3,6	3,7	3,8	3,9	4,0	4,1	4,2	4,3	4,4	4,5	4,6
<i>HH₁</i>	А, Б	1	158—188	26,6	27,6	28,6	29,6	30,6	31,6	32,6	33,6	34,6	35,6	36,6
		2	158—188	27,4	28,4	29,4	30,4	31,4	32,4	33,4	34,4	35,4	36,4	37,4
		3	158—188	28,2	29,2	30,2	31,2	32,2	33,2	34,2	35,2	36,2	37,2	38,2
Для курток с цельновыкроенным поясом	А, Б	1	158—188	29,0	30,0	31,0	32,0	33,0	34,0	35,0	36,0	37,0	38,0	39,0
		2	158—188	29,8	30,8	31,8	32,8	33,8	34,8	35,8	36,8	37,8	38,8	39,8
		3	158—188	30,6	31,6	32,6	33,6	34,6	35,6	36,6	37,6	38,6	39,6	40,6
Полочка (черт. 6, 7)														
<i>Г₃Г₄</i>	А, Б	1—3	158—188	21,1	21,8	22,5	23,2	23,9	24,6	25,3	26,0	26,7	27,4	28,1
<i>Г₃А₅</i>	А, Б	1—3	158—188	22,3	22,8	23,3	23,8	24,3	24,8	25,3	25,8	26,3	26,8	27,3
<i>А₄А₅ = А₇А₈</i>	А, Б	1—3	158—188	6,4	6,5	6,6	6,7	6,8	6,9	7,0	7,1	7,2	7,3	7,4
<i>А₄А₆ = А₇А₉</i>	А, Б	1—3	158—188	6,8	7,0	7,2	7,4	7,6	7,8	8,0	8,2	8,4	8,6	8,8
<i>aa₁ = aa₂</i>	А, Б	1—3	158—188	1,2	1,3	1,4	1,5	1,6	1,7	1,8	1,9	2,0	2,1	2,2
<i>Г₄Г₅</i>	А, Б	1—3	158—188	7,5	7,8	8,1	8,4	8,7	9,0	9,3	9,6	9,9	10,2	10,5
<i>Г₄П₃</i>	А, Б	1—3	158—188	16,3	16,7	17,1	17,5	17,9	18,3	18,7	19,1	19,5	19,9	20,3
<i>Г₃К</i>	А, Б	1—3	158—188	4,7	4,9	5,1	5,3	5,5	5,7	5,9	6,1	6,3	6,5	6,7
<i>К₁К₂</i>	А, Б	1—3	158—188	11,5	11,5	11,5	12,5	12,5	12,5	13,5	13,5	13,5	14,5	14,5

см

Обозначение конструктивной линии на чертеже	Тип	Номер полнотной группы	Рост типовой фигуры	Обхват груди типовой фигуры										
				88	92	96	100	104	108	112	116	120	124	128
G_3H_2	А, Б	1—3	158	35,0	34,6	34,2	33,8	33,4	33,0	32,6	32,2	31,8	31,4	31,0
			164	37,0	36,6	36,2	35,8	35,4	35,0	34,6	34,2	33,8	33,4	33,0
			170	39,0	38,6	38,2	37,8	37,4	37,0	36,6	36,2	35,8	35,4	35,0
			176	41,0	40,6	40,2	39,8	39,4	39,0	38,6	38,2	37,8	37,4	37,0
			182	43,0	42,6	42,2	41,8	41,4	41,0	40,6	40,2	39,8	39,4	39,0
			188	45,0	44,6	44,2	43,8	43,4	43,0	42,6	42,2	41,8	41,4	41,0
Для курток с цельновыкроенным поясом		1—3	158	40,5	40,1	39,7	39,3	38,9	38,5	38,1	37,7	37,3	36,9	36,5
			164	42,5	42,1	41,7	41,3	40,9	40,5	40,1	39,7	39,3	38,9	38,5
			170	44,5	44,1	43,7	43,3	42,9	42,5	42,1	41,7	41,3	40,9	40,5
			176	46,5	46,1	45,7	45,3	44,9	44,5	44,1	43,7	43,3	42,9	42,5
			182	48,5	48,1	47,7	47,3	46,9	46,5	46,1	45,7	45,3	44,9	44,5
			188	50,5	50,1	49,7	49,3	48,9	48,5	48,1	47,7	47,3	46,9	46,5
H_2H_3	А, Б	1	158—188	25,1	26,1	27,1	28,1	29,1	30,1	31,1	32,1	33,1	34,1	35,1
		2	158—188	25,8	26,8	27,8	28,8	29,8	30,8	31,8	32,8	33,8	34,8	35,8
		3	158—188	26,5	27,5	28,5	29,5	30,5	31,5	32,5	33,5	34,5	35,5	36,5
		1	158—188	26,9	27,9	28,9	29,9	30,9	31,9	32,9	33,9	34,9	35,9	36,9
		2	158—188	27,6	28,6	29,6	30,6	31,6	32,6	33,6	34,6	35,6	36,6	37,6
		3	158—188	28,3	29,3	30,3	31,3	32,3	33,3	34,3	35,3	36,3	37,3	38,3
Для курток с цельновыкроенным поясом		1	158—188	26,9	27,9	28,9	29,9	30,9	31,9	32,9	33,9	34,9	35,9	36,9
		2	158—188	27,6	28,6	29,6	30,6	31,6	32,6	33,6	34,6	35,6	36,6	37,6
		3	158—188	28,3	29,3	30,3	31,3	32,3	33,3	34,3	35,3	36,3	37,3	38,3
H_2H_4	А, Б	1—3	158—188	1,8	1,9	2,0	2,1	2,2	2,3	2,4	2,5	2,6	2,7	2,8
Рукав (черт. 8)														
AB	А, Б	1—3	158—188	13,1	13,4	13,7	14,0	14,3	14,6	14,9	15,2	15,5	15,8	16,1
AL	А, Б	1—3	158	33,6	33,9	34,2	34,5	34,8	35,1	35,4	35,7	36,0	36,3	36,6
			164	34,6	34,9	35,2	35,5	35,8	36,1	36,4	36,7	37,0	37,3	37,6
			170	35,6	35,9	36,2	36,5	36,8	37,1	37,4	37,7	38,0	38,3	38,6
			176	36,6	36,9	37,2	37,5	37,8	38,1	38,4	38,7	39,0	39,3	39,6
			182	37,6	37,9	38,2	38,5	38,8	39,1	39,4	39,7	40,0	40,3	40,6
			188	38,6	38,9	39,2	39,5	39,8	40,1	40,4	40,7	41,0	41,3	41,6
AN	А, Б	1—3	158	55,2	55,2	55,2	55,2	55,2	55,2	55,2	55,2	55,2	55,2	55,2
			164	57,2	57,2	57,2	57,2	57,2	57,2	57,2	57,2	57,2	57,2	57,2
			170	59,2	59,2	59,2	59,2	59,2	59,2	59,2	59,2	59,2	59,2	59,2
			176	61,2	61,2	61,2	61,2	61,2	61,2	61,2	61,2	61,2	61,2	61,2
			182	63,2	63,2	63,2	63,2	63,2	63,2	63,2	63,2	63,2	63,2	63,2
			188	65,2	65,2	65,2	65,2	65,2	65,2	65,2	65,2	65,2	65,2	65,2
AO	А, Б	1—3	158—188	10,2	10,5	10,8	11,1	11,4	11,7	12,0	12,3	12,6	12,9	13,2
bb_1	А, Б	1—3	158—188	1,4	1,5	1,6	1,7	1,8	1,9	2,0	2,1	2,2	2,3	2,4
BB_1	А, Б	1—3	158—188	8,5	8,8	9,1	9,4	9,7	10,0	10,3	10,6	10,9	11,2	11,5
BP	А, Б	1—3	158—188	23,4	24,0	24,6	25,2	25,8	26,4	27,0	27,6	28,2	28,9	29,4
PP_1	А, Б	1—3	158—188	44,4	45,6	46,8	48,0	49,2	50,4	51,6	52,8	54,0	55,2	56,4
	А, Б	1—3	158—188	7,1	7,3	7,5	7,7	7,9	8,1	8,3	8,5	8,7	8,9	9,1
PP_2	А, Б	1—3	158—188	7,1	7,3	7,5	7,7	7,9	8,1	8,3	8,5	8,7	8,9	9,1
P_1P_3	А, Б	1—3	158—188	21,5	22,0	22,5	23,0	23,5	24,0	24,5	25,0	25,5	26,0	26,5
$ЛЛ_1$	А, Б	1—3	158—188	41,0	42,0	43,0	44,0	45,0	46,0	47,0	48,0	49,0	50,0	51,0
$Л_1Л_2$	А, Б	1—3	158—188	17,6	17,6	17,6	18,1	18,1	18,1	18,6	18,6	18,6	19,1	19,1
$НН_1$	А, Б	1—3	158—188	32,6	32,6	32,6	33,6	33,6	33,6	34,6	34,6	34,6	35,6	35,6
$Н_1Н_2$	А, Б	1—3	158—188	6,8	6,8	6,8	7,8	7,8	7,8	8,8	8,8	8,8	9,8	9,8
$НН_3$	А, Б	1—3	158—188	6,8	6,8	6,8	7,8	7,8	7,8	8,8	8,8	8,8	9,8	9,8

см

Обозначение конструктивной линии на чертеже	Тип	Номер полнотной группы	Рост типовой фигуры	Обхват груди типовой фигуры										
				88	92	96	100	104	108	112	116	120	124	128
Отлет верхнего воротника (черт. 9)														
АВ	А, Б	1—3	158—188	19,1	19,7	20,3	20,9	21,5	22,1	22,7	23,3	23,9	24,5	25,1
ББ ₁	А, Б	1—3	158—188	7,7	7,9	8,1	8,3	8,5	8,7	8,9	9,1	9,3	9,5	9,7
аа ₁ = аа ₃	А, Б	1—3	158—188	0,9	0,9	0,9	1,0	1,0	1,0	1,1	1,1	1,1	1,2	1,2
аа ₂	А, Б	1—3	158—188	0,6	0,6	0,6	0,7	0,7	0,7	0,8	0,8	0,8	0,9	0,9
Отлет нижнего воротника (черт. 10)														
АВ	А, Б	1—3	158—188	18,8	19,4	20,0	20,6	21,2	21,8	22,4	23,0	23,6	24,2	24,8
ББ ₁	А, Б	1—3	158—188	6,4	6,6	6,8	7,0	7,2	7,4	7,6	7,8	8,0	8,2	8,4
аа ₁ = аа ₃	А, Б	1—3	158—188	1,4	1,4	1,4	1,5	1,5	1,5	1,6	1,6	1,6	1,7	1,7
аа ₂	А, Б	1—3	158—188	0,9	0,9	0,9	1,0	1,0	1,0	1,1	1,1	1,1	1,2	1,2
Стойка верхнего воротника (черт. 11)														
АВ	А, Б	1—3	158—188	13,7	14,1	14,5	14,9	15,3	15,7	16,1	16,5	16,9	17,3	17,7
Стойка нижнего воротника (черт. 12)														
АВ	А, Б	1—3	158—188	15,5	15,9	16,3	16,7	17,1	17,5	17,9	18,3	18,7	19,1	19,5
Клапан (черт. 13)														
АВ	А, Б	1—3	158—188	13,2	13,2	13,2	14,2	14,2	14,2	15,2	15,2	15,2	16,2	16,2
Манжета (черт. 14)														
АВ	А, Б	1—3	158—188	28,0	28,0	28,0	29,0	29,0	29,0	30,0	30,0	30,0	31,0	31,0
Пояс полочки (черт. 15)														
АВ	А, Б	1	158—188	27,8	28,8	29,8	30,8	31,8	32,8	33,8	34,8	35,8	36,8	37,8
		2	158—188	28,5	29,5	30,5	31,5	32,5	33,5	34,5	35,5	36,5	37,5	38,5
		3	158—188	29,2	30,2	31,2	32,2	33,2	34,2	35,2	36,2	37,2	38,2	39,2
Пояс спинки (черт. 15)														
АВ	А, Б	1	158—188	59,4	61,4	63,4	65,4	67,4	69,4	71,4	73,4	75,4	77,4	79,4
		2	158—188	61,0	63,0	65,0	67,0	69,0	71,0	73,0	75,0	77,0	79,0	81,0
		3	158—188	62,6	64,6	66,6	68,6	70,6	72,6	74,6	76,6	78,6	80,6	82,6
Подзор и обтачка кармана (черт. 16, 17)														
АВ = ВГ	А, Б	1—3	158—188	15,5	15,5	15,5	16,5	16,5	16,5	17,5	17,5	17,5	18,5	18,5
Подкладка кармана (черт. 18)														
АВ = ВГ	А, Б	1—3	158—188	15,5	15,5	15,5	16,5	16,5	16,5	17,5	17,5	17,5	18,5	18,5
По требованию заказчика														
Карман (черт. 19)														
АВ	А, Б	1—3	158—188	13,9	13,9	13,9	14,9	14,9	14,9	15,9	15,9	15,9	16,9	16,9
АГ = ВД	А, Б	1—3	158—188	14,0	14,0	14,0	15,0	15,0	15,0	16,0	16,0	16,0	17,0	17,0
Погон-хлястик (черт. 20)														
Подсобное лекало для наметки петель на обтачке низа в куртках с цельновыкроенным поясом (черт. 21)														

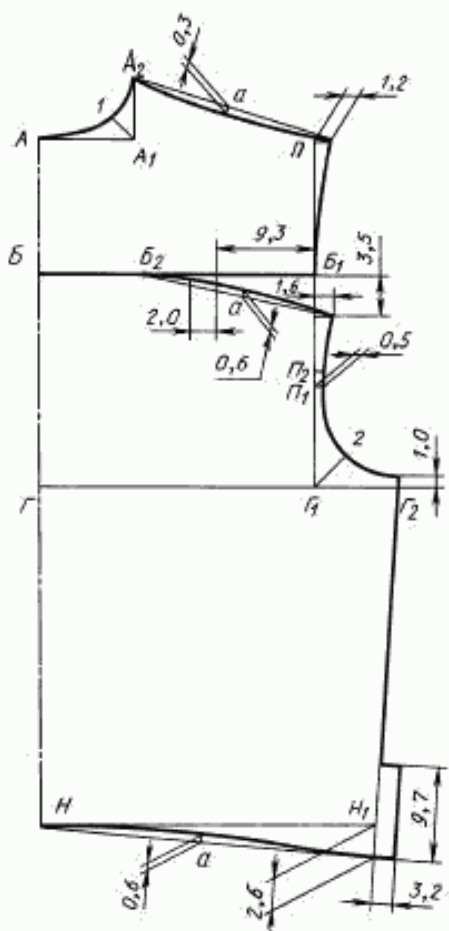
Примечания:

1. Точки, обозначенные на чертежах буквой «а», находятся на середине, обозначенные буквой «б» — на $\frac{1}{3}$ соответствующих прямых.

2. Лекало подкладки кокетки спинки строят по лекалу кокетки спинки с прибавлением по длине кокетки 0,5 см (черт. 4, 5).

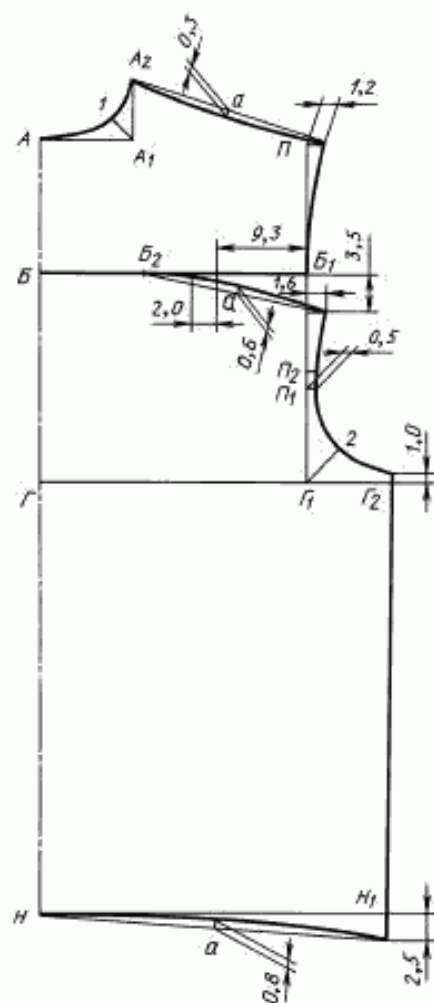
3. Точка P_2 на пройме спинки соответствует расположению локтевого шва рукава.
4. Лекало прокладки борта строят по лекалу полочки (черт. 6). В куртках типа А прокладку борта строят до низа изделия.
5. Надсечку рукава, соответствующую плечевому шву, располагают на расстоянии 1,5 см влево от точки O .
6. При изготовлении лекал верхней и нижней частей рукава, по линии соединения B_1H_3 прибавляют на шов по 0,8—1,0 см (черт. 8).
7. Лекало усилителя в концы воротника строят по лекалу отлета верхнего воротника (черт. 9).
8. Лекало прокладки в стойку воротника строят по лекалу стойки нижнего воротника (черт. 12).
9. Лекало подкладки клапана строят по лекалу клапана (черт. 13).
10. Лекало обтачки низа курток с цельновыкроенным поясом строят по форме лекал спинки и полочки, соединенных по боковому шву. Ширина обтачки 8,5 см, длина равна ширине изделия от середины спинки до внешнего края подборта с припуском на швы 2 см. Допускается обтачка не более чем из трех частей с расположением швов на расстоянии 10—15 см от середины спинки.
11. Длина петли для продевания эластичной ленты — 1,7 см, расстояние от строчки до петли — 0,3 см (черт. 21).
12. При построении чертежей лекал деталей допускается менять отдельные измерения, если это не повлечет за собой изменение измерений изделия в готовом виде и ухудшения его качества.

Типы А, Б



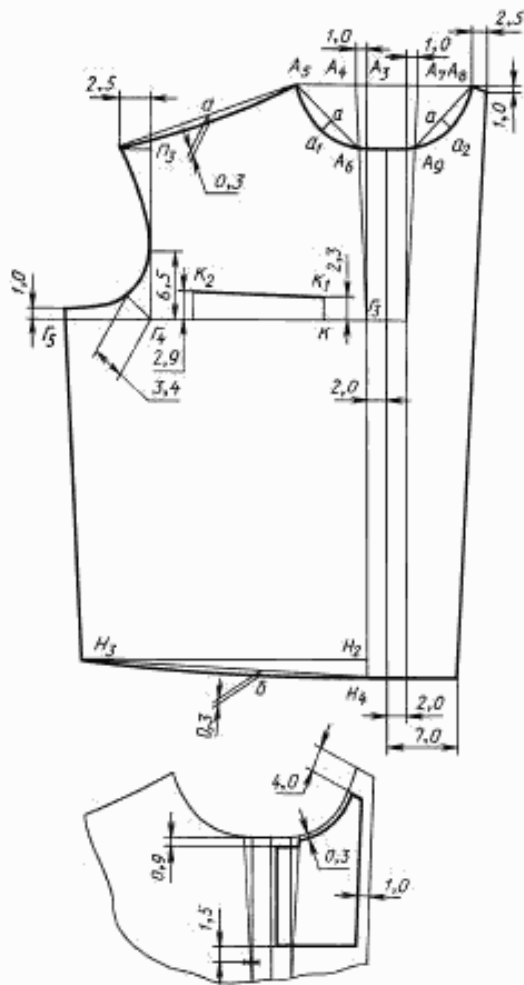
Черт. 4

С цельновыкроенным поясом



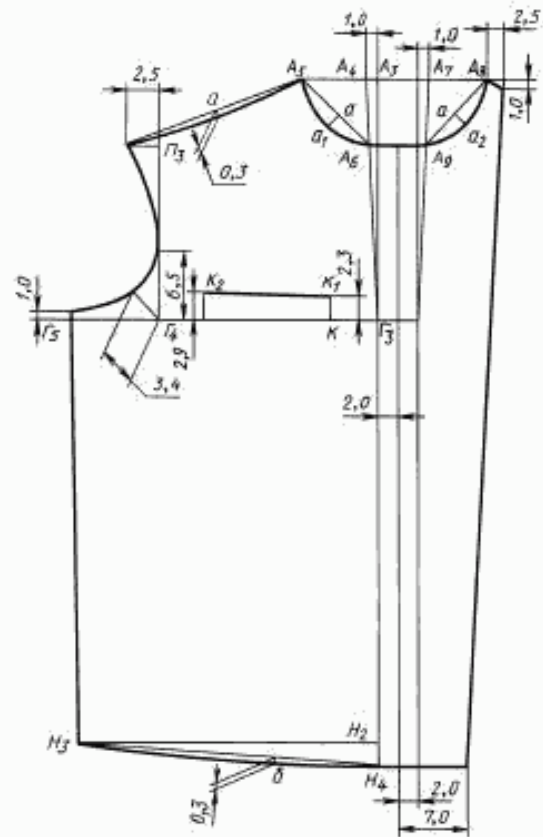
Черт. 5

Типы А, Б



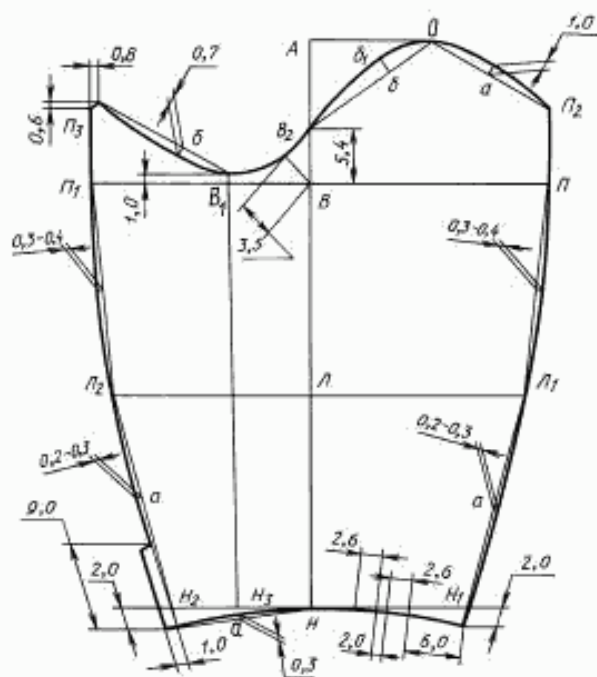
Черт. 6

С цельновыкроенным поясом

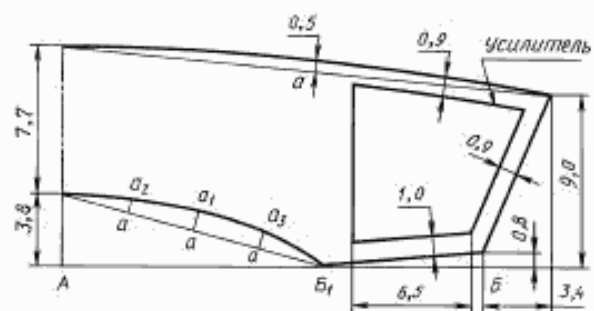


Черт. 7

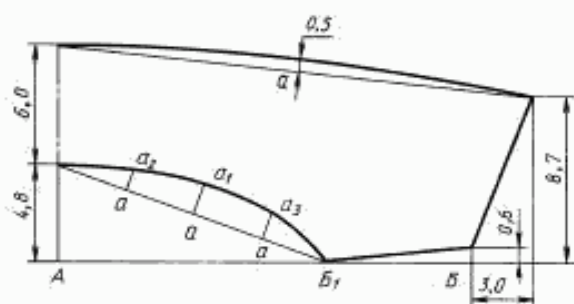
Типы А, Б



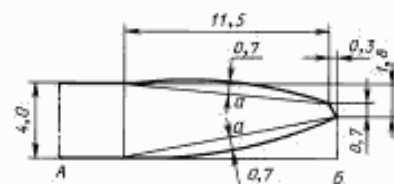
Черт. 8



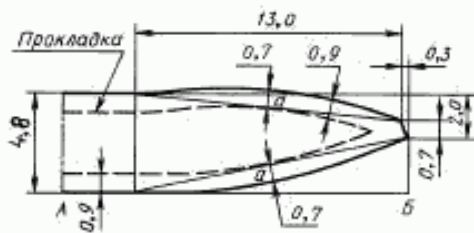
Черт. 9



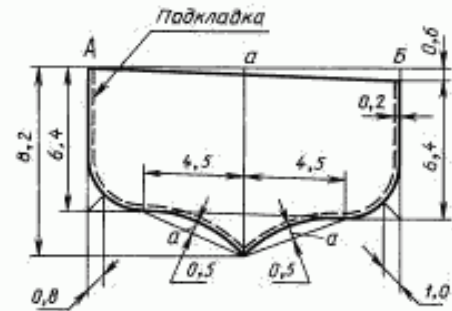
Черт. 10



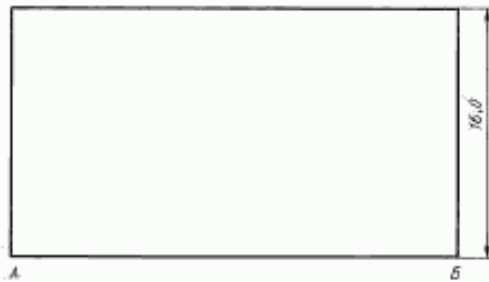
Черт. 11



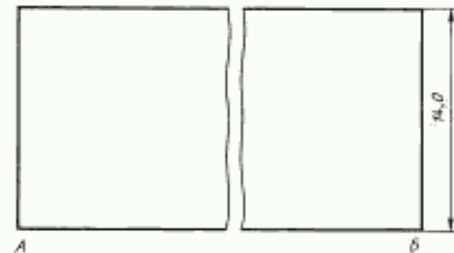
Черт. 12



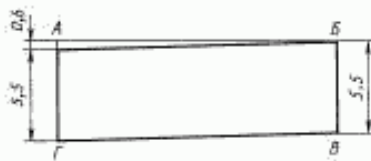
Черт. 13



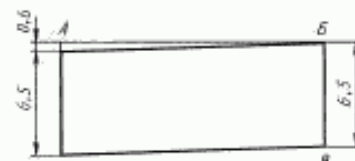
Черт. 14



Черт. 15

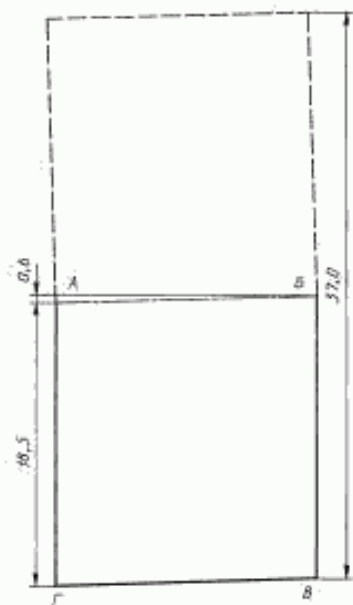


Черт. 16

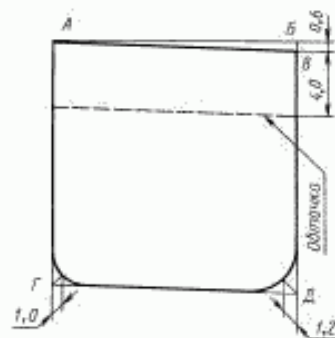


Черт. 17

С. 19 ГОСТ 28416—89



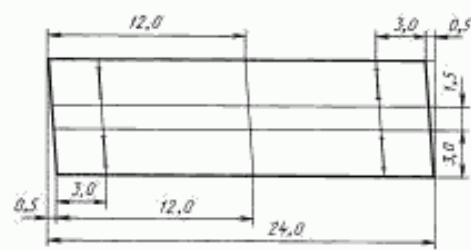
Черт. 18



Черт. 19



Черт. 20



Черт. 21

СПЕЦИФИКАЦИЯ ДЕТАЛЕЙ КУРТКИ

Таблица 7

Наименование детали	Номер чертежа или размер, см	Количество деталей
Из основной ткани		
Спинка	4,5	1
Кокетка спинки	4,5	1
Полочка	6,7	2
Рукав	8	2
Отлет верхнего воротника	9	1
Отлет нижнего воротника	10	1
Стойка верхнего воротника	11	1
Стойка нижнего воротника	12	1
Клапан куртки типа А	13	2
типа Б	13	4
Манжета	14	2
Шлевка	6,5 × 2,5	4
Пояс полочки	15	2
Пояс спинки	15	1
Обтачка кармана	17	2
Обтачка низа куртки с цельновыкроенным поясом		1
Карман	19	2
Погон	20	4
Из саржи		
Подкладка кокетки спинки куртки типа А	4,5	1
Подкладка клапана куртки типа А	13	2
Подзор кармана куртки типа А	16	2
Вешалка куртки типа А	8,5 × 2,5	1
Из бязи		
Подкладка кармана куртки типа Б	18	2
Полоска для окантовывания проймы	55,0 × 4 (± 4)	2
Прокладка под петли на обтачке цельновыкроенного пояса	5,5 × 3	4
Из сатина		
Подкладка кокетки спинки куртки типа Б	4,5	1
Вешалка куртки типа Б	8,5 × 2,5	1
Подзор кармана куртки типа Б	16	2
Из кромочной клеевой прокладочной ткани		
Прокладка в стойку воротника	12	1
Прокладка в концы воротника	9	2
Прокладка в борта	6	2
Из трикотажного полотна		
Подкладка кармана куртки типа А	18	2

Коды ОКП на куртки

Таблица 8

Наименование изделия	Тип	Код ОКП
Куртка из шерстяной ткани, для военнослужащих СА форменная, защитного цвета, арт. ткани 15157	А	85 8161 4161 06
Куртка из шерстяной ткани, для военнослужащих СА форменная, защитного цвета, арт. ткани 15159	А	85 8161 4162 05
Куртка из шерстяной ткани, для военнослужащих СА форменная, защитного цвета, арт. ткани 2906	А	85 8161 4163 04
Куртка из шерстяной ткани, для военнослужащих СА форменная, защитного цвета, арт. ткани 2203 «С»	А	85 8161 4165 02
Куртка из шерстяной ткани, для военнослужащих СА форменная, защитного цвета, арт. ткани 2205 «С»	А	85 8161 4166 01
Куртка из шерстяной ткани, для военнослужащих СА форменная, защитного цвета, арт. ткани 23748	А	85 8161 4168 10
Куртка из хлопчатобумажной ткани, для военнослужащих ВМФ форменная, темно-синего цвета, арт. ткани 3446	Б	85 8162 1125 06
Куртка из шерстяной ткани, для военнослужащих ВМФ форменная, темно-синего цвета, арт. ткани 15157	А	85 8162 4121 09
Куртка из шерстяной ткани, для военнослужащих ВМФ форменная, темно-синего цвета, арт. ткани 2203 «С»	А	85 8162 4123 07
Куртка из шерстяной ткани, для военнослужащих ВМФ форменная, темно-синего цвета, арт. ткани 2205 «С»	А	85 8162 4124 06
Куртка из шерстяной ткани, для военнослужащих ВМФ форменная, темно-синего цвета, арт. ткани 15159	А	85 8162 4127 03
Куртка из шерстяной ткани, для военнослужащих ВМФ форменная, синего цвета, арт. ткани 3290	А	85 8162 4142 04
Куртка из шерстяной ткани, для военнослужащих ВМФ форменная, синего цвета, арт. ткани 3098	А	85 8162 4145 01
Куртка из шерстяной ткани, для военнослужащих СА форменная, защитного цвета, арт. ткани 2912	А	85 8161 4169 09
Куртка из шерстяной ткани, для генералов СА форменная, защитного цвета, арт. ткани 2217 «С»	А	85 8167 4167 03
Куртка из хлопчатобумажной ткани, для вспомогательного флота форменная, бежевого цвета, арт. ткани 3202	Б	85 8169 1653 07
Куртка из хлопчатобумажной ткани, для вспомогательного флота форменная, бежевого цвета, арт. ткани 3227	Б	85 8169 1654 06

ИНФОРМАЦИОННЫЕ ДАННЫЕ

1. РАЗРАБОТАН И ВНЕСЕН Министерством легкой промышленности СССР

РАЗРАБОТЧИКИ

З.С. Чубарова, Л.Ф. Ветошина, В.Ф. Поляков, В.И. Малахова, Л.И. Мироненко

2. УТВЕРЖДЕН И ВВЕДЕН В ДЕЙСТВИЕ Постановлением Государственного комитета СССР по управлению качеством продукции и стандартам от 28.12.89 № 4194

3. ВВЕДЕН ВПЕРВЫЕ

4. ССЫЛОЧНЫЕ НОРМАТИВНО-ТЕХНИЧЕСКИЕ ДОКУМЕНТЫ

Обозначение НТД, на который дана ссылка	Номер раздела, пункта
ГОСТ 4103—82	Разд. 3
ГОСТ 6309—93	1.4.1
ГОСТ 11259—79	1.5.3
ГОСТ 12807—88	1.5.2
ГОСТ 19159—85	1.6; Разд. 4
ГОСТ 19902—89	1.5.1
ГОСТ 20272—96	1.4.1
ГОСТ 21790—93	1.4.1
ГОСТ 22665—83	1.4.1
ГОСТ 23167—91	1.2.2
ГОСТ 24782—90	Разд. 2
ГОСТ 27541—87	1.4.1
ГОСТ 28000—88	1.4.1
ГОСТ 28554—90	1.4.1
ГОСТ 29298—92	1.4.1
ОСТ 17-257—84	1.4.1
ОСТ 17-284—87	1.4.1
ОСТ 17-805—85	1.4.1
ОСТ 17-835—80	1.5.2
ОСТ 17-921—88	1.4.1
ТУ 6-19-137—79	1.4.1
ТУ 17 РСФСР 44-3808—80	1.4.1
ТУ 17 РСФСР 60-8552—76	1.4.1
ТУ 17 РСФСР 60-10415—82	1.4.1
ТУ 17 РСФСР 60-10724—84	1.4.1
ТУ 17 РСФСР 66-11378—87	1.4.1

5. Ограничение срока действия снято Постановлением Госстандарта СССР от 17.12.91 № 1972

6. ПЕРЕИЗДАНИЕ. Август 2005 г.

Редактор *М.И. Максимова*
Технический редактор *О.Н. Власова*
Корректор *М.В. Бучная*
Компьютерная верстка *И.А. Налейкиной*

Сдано в набор 29.08.2005. Подписано в печать 05.10.2005. Формат 60 × 84¹/₈. Бумага офсетная. Гарнитура Таймс.
Печать офсетная. Усл. печ.л. 2,79. Уч.-изд.л. 2,10. Тираж 53 экз. Зак. 733. С 1977.

ФГУП «Стандартинформ», 123995 Москва, Гранатный пер., 4.

www.gostinfo.ru info@gostinfo.ru

Набрано во ФГУП «Стандартинформ» на ПЭВМ

Отпечатано в филиале ФГУП «Стандартинформ» — тип. «Московский печатник», 105062 Москва, Лялин пер., 6.