

ГОСТ 28435—90

МЕЖГОСУДАРСТВЕННЫЙ СТАНДАРТ

ФРЕЗЫ КОНЦЕВЫЕ С МЕХАНИЧЕСКИМ КРЕПЛЕНИЕМ МНОГОГРАННЫХ ТВЕРДОСПЛАВНЫХ ПЛАСТИН

ОСНОВНЫЕ РАЗМЕРЫ

Издание официальное

БЗ 10—2004



Москва
Стандартинформ
2000

ИНФОРМАЦИОННЫЕ ДАННЫЕ

1. РАЗРАБОТАН И ВНЕСЕН Министерством станкостроительной и инструментальной промышленности СССР
2. УТВЕРЖДЕН И ВВЕДЕН В ДЕЙСТВИЕ Постановлением Государственного комитета СССР по управлению качеством продукции и стандартам от 29.01.90 № 104
3. Стандарт полностью соответствует СТ СЭВ 5746—86
4. Стандарт соответствует международным стандартам ИСО 6262-1—82 и ИСО 6262-2—82 в части типов и основных размеров
5. ВВЕДЕН ВПЕРВЫЕ
6. ССЫЛОЧНЫЕ НОРМАТИВНО-ТЕХНИЧЕСКИЕ ДОКУМЕНТЫ

Обозначение НТД, на который дана ссылка	Номер пункта
ГОСТ 25334—94	2
ГОСТ 25557—82	2

7. Ограничение срока действия снято по протоколу № (5—94) Межгосударственного совета по стандартизации, метрологии и сертификации (ИУС 11-12—94)
8. ПЕРЕИЗДАНИЕ. Ноябрь 2005 г.

Редактор *М.И. Максимова*
 Технический редактор *В.Н. Прусакова*
 Корректор *Т.И. Кононенко*
 Компьютерная верстка *Л.А. Круговой*

Сдано в набор 06.10.2005. Подписано в печать 09.12.2005. Формат 60 × 84 $\frac{1}{4}$. Бумага офсетная. Гарнитура Таймс.
 Печать офсетная. Усл. печ. л. 0,93. Уч.-изд. л. 0,60. Тираж 85 экз. Зак. 909. С. 2192.

ФГУП «Стандартинформ», 123995 Москва, Гранатный пер., 4.
www.gostinfo.ru info@gostinfo.ru

Набрано во ФГУП «Стандартинформ» на ПЭВМ

Отпечатано в филиале ФГУП «Стандартинформ» — тип. «Московский печатник», 105062 Москва, Лялин пер., 6

ФРЕЗЫ КОНЦЕВЫЕ С МЕХАНИЧЕСКИМ КРЕПЛЕНИЕМ
МНОГОГРАННЫХ ТВЕРДОСПЛАВНЫХ ПЛАСТИНГОСТ
28435—90

Основные размеры

End mills with mechanically clamped indexable inserts.
Basic dimensionsМКС 25.100.20
ОКП 39 1855Дата введения 01.01.91

Настоящий стандарт распространяется на фрезы концевые с механическим креплением трехгранных твердосплавных пластин, предназначенные для обработки пазов и уступов в деталях из конструкционных сталей и чугуна.

1. Фрезы должны изготавливаться следующих типов:
 - 1 — с креплением пластин специальным винтом исполнений:
 - 1 — с коническим хвостовиком (конус Морзе);
 - 2 — с цилиндрическим хвостовиком;
 - 2 — с креплением пластин прихватом исполнений:
 - 1 — с коническим хвостовиком (конус Морзе);
 - 2 — с цилиндрическим хвостовиком.

Фрезы диаметром до 25 мм изготавливают без опорных пластин, фрезы диаметром свыше 25 мм — с опорными пластинами.

2. Основные размеры фрез должны соответствовать указанным на черт. 1—4 и в таблице.

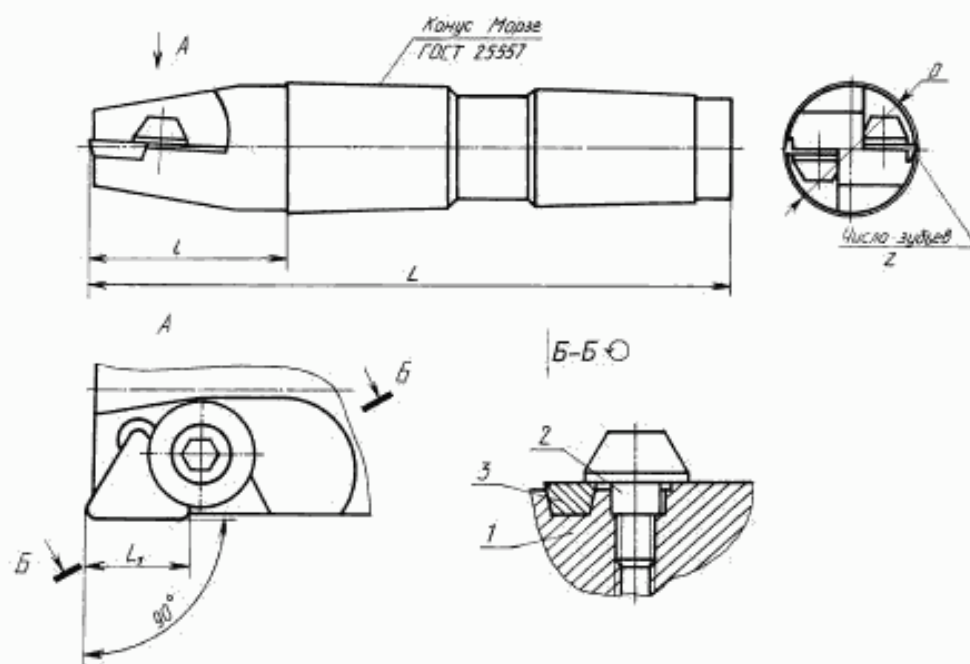
Издание официальное

Перепечатка воспрещена

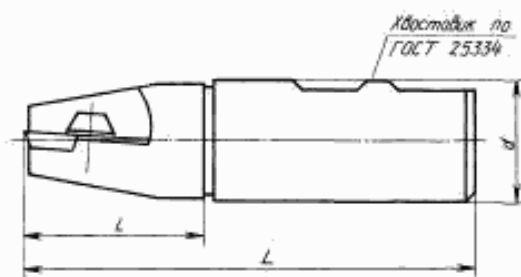
© Издательство стандартов, 1990
© Стандартиформ, 2005

Тип 1. Фрезы диаметром до 25 мм

Исполнение 1



Исполнение 2

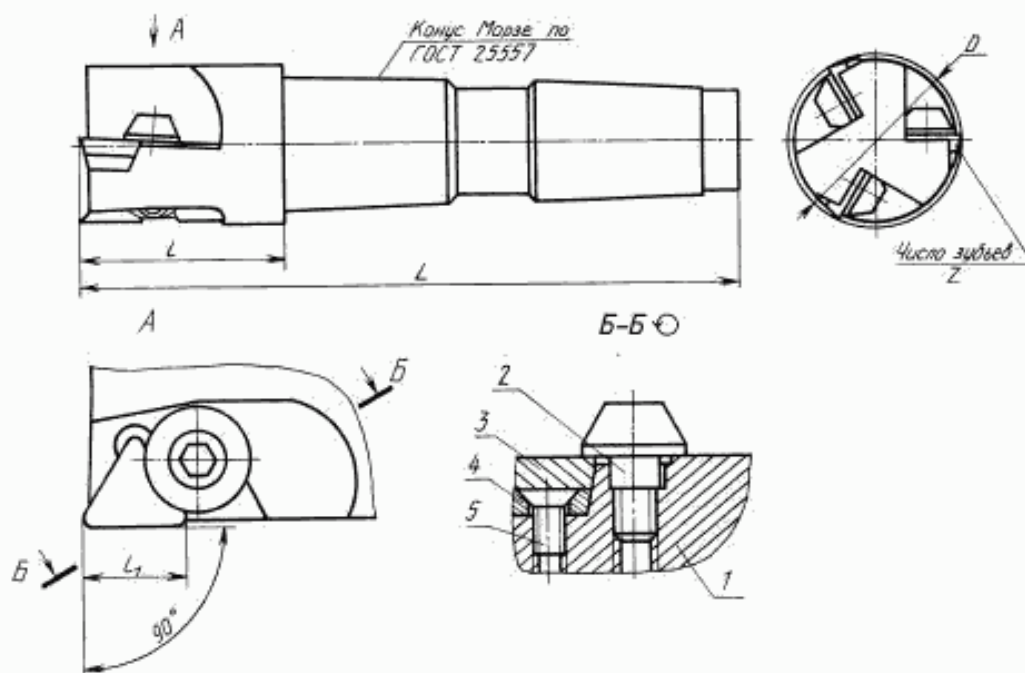


1 — корпус; 2 — винт (кол. z); 3 — пластина (кол. z)

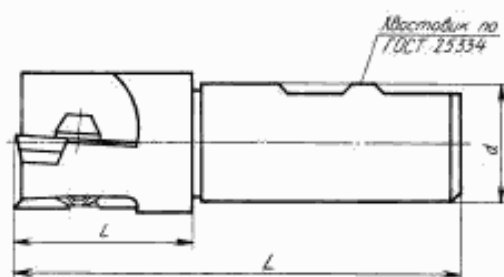
Черт. 1

Тип 1. Фрезы диаметром свыше 25 мм

Исполнение 1



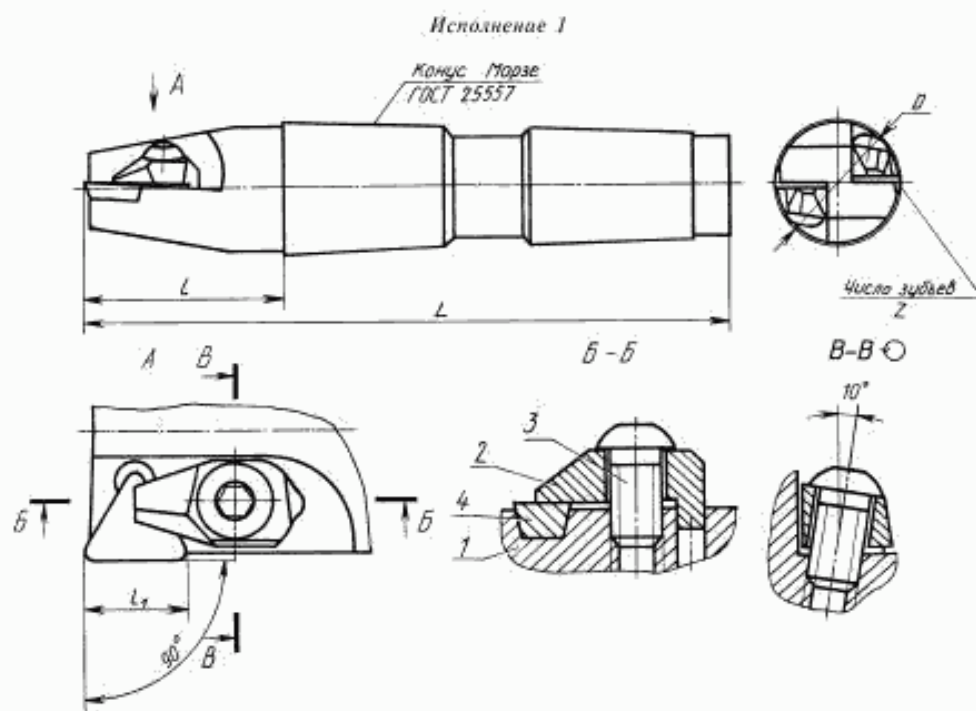
Исполнение 2



1 — корпус; 2 — винт (кол. z); 3 — пластина (кол. z); 4 — пластина опорная (кол. z);
5 — винт (кол. z)

Черт. 2

Тип 2. Фрезы диаметром до 25 мм

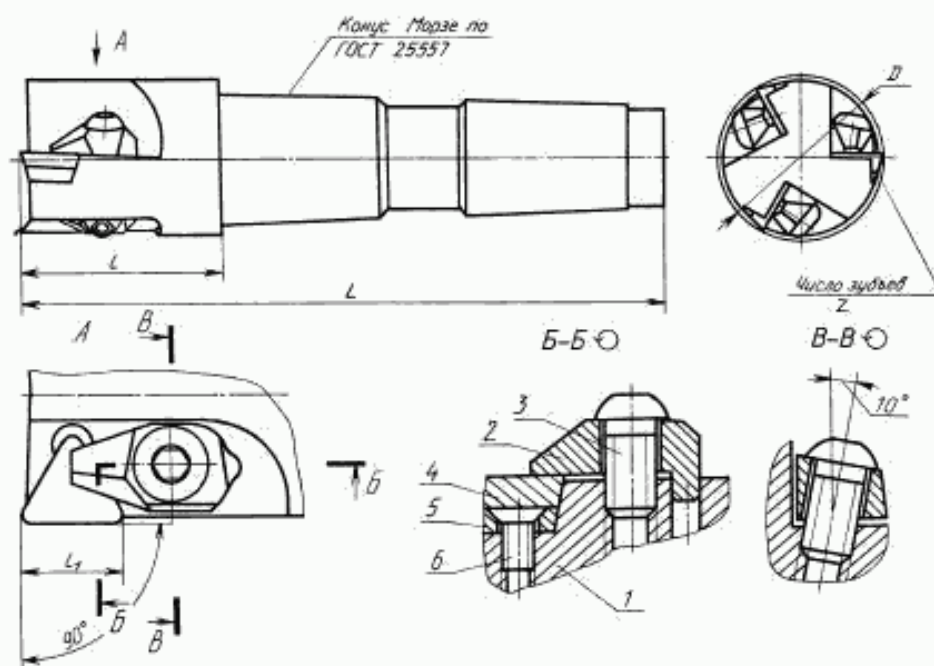


1 — корпус; 2 — прихват (кол. z); 3 — винт (кол. z); 4 — пластина (кол. z)

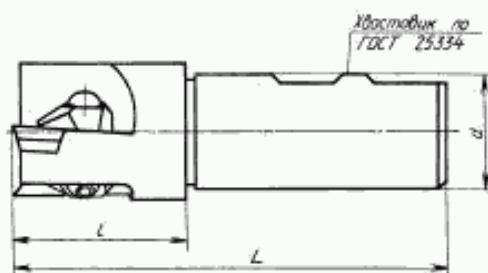
Черт. 3

Тип 2. Фрезы диаметром свыше 25 мм

Исполнение 1



Исполнение 2



1 — корпус; 2 — прихват (кол. z); 3 — винт (кол. z); 4 — пластина (кол. z);
5 — пластина опорная (кол. z); 6 — винт (кол. z)

Черт. 4

С. 6 ГОСТ 28435—90

Размеры, мм

Обозначение	Применяемость	Тип	Исполнение	D	L	l	l_1	Число зубьев z	Хвостовик	
									Конус Морзе	d
2221-1001		1	1	12	94	25	8,5	1	2	—
2224-1001			2						75	—
2221-1002		1	1	16	94	25	8,5	1	2	—
2224-1002			2						75	—
2221-1003		1	1	20	116	30	11	2	3	—
2224-1003			2						82	—
2221-1004		2	1	20	116	30	11	2	3	—
2224-1004			2						82	—
2221-1005		1	1	25	124	38	11	2	3	—
2224-1005			2						96	—
2221-1006		2	1	25	124	38	11	2	3	—
2224-1006			2						96	—
2221-1007		1	1	32	124	48	16	3	3	—
2224-1007			2						100	—
2221-1008		2	1	32	124	48	16	3	3	—
2224-1008			2						100	—
2221-1009		1	1	40	157	48	16	3	4	—
2224-1009			2						110	—
2221-1011		2	1	40	157	48	16	3	4	—
2224-1011			2						110	—
2221-1012		1	1	50	157	48	16	4	4	—
2224-1012			2						110	—
2221-1013		2	1	50	157	48	16	4	4	—
2224-1013			2						110	—

Пример условного обозначения фрезы типа 1 исполнения 1 диаметром $D = 12$ мм с пластинами из твердого сплава марки MC 137:

Фреза 2221-1001 MC 137 ГОСТ 28435—90