

ГОСТ 28487—90

МЕЖГОСУДАРСТВЕННЫЙ СТАНДАРТ

РЕЗЬБА КОНИЧЕСКАЯ ЗАМКОВАЯ ДЛЯ ЭЛЕМЕНТОВ БУРИЛЬНЫХ КОЛОНН

ПРОФИЛЬ. РАЗМЕРЫ. ДОПУСКИ

Издание официальное

БЗ 10—2004



Москва
Стандартинформ
2000

РЕЗЬБА КОНИЧЕСКАЯ ЗАМКОВАЯ ДЛЯ ЭЛЕМЕНТОВ
БУРИЛЬНЫХ КОЛОНН

Профиль. Размеры. Допуски

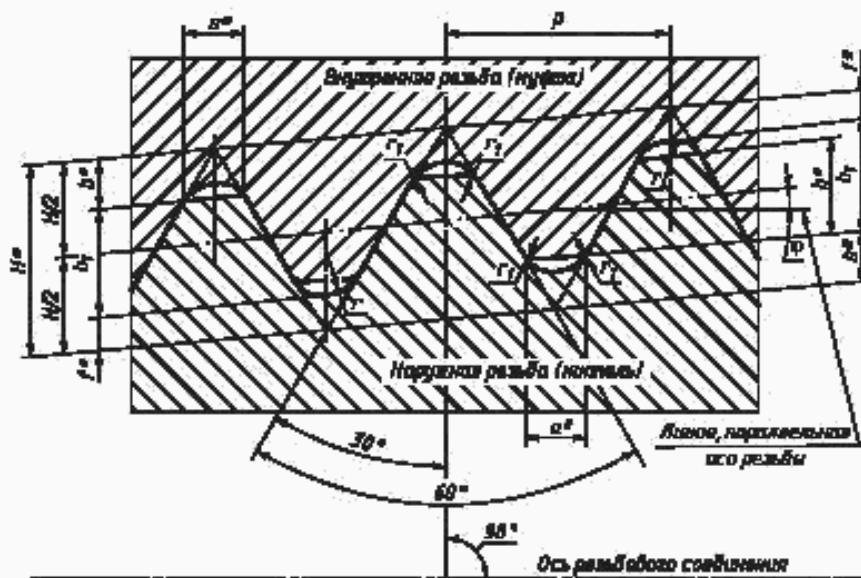
ГОСТ
28487—90Tool-joint tapered thread for drill string elements.
Profile. Dimensions. TolerancesМКС 21.040
ОКСТУ 0071

Дата введения 01.01.93

Все требования стандарта являются обязательными, кроме приложений 1—3.

1. ПРОФИЛЬ

Профиль наружной (ниппель) и внутренней (муфта) замковой резьбы (правой и левой) и размеры его элементов должны соответствовать указанным на черт. 1 и в табл. 1.
(Измененная редакция, Изм. № 1).



* Размеры для справок.

P — шаг резьбы; K — конусность резьбы; φ — угол уклона резьбы; H — высота исходного треугольника резьбы; h_1 — высота профиля резьбы; h — рабочая высота профиля резьбы; b — срез вершины резьбы; f — срез впадины резьбы; a — ширина площадки резьбы; r — радиус закругления впадины резьбы; r_1 — радиус закругления вершины профиля резьбы

Черт. 1

Издание официальное

Перепечатка воспрещена

© Издательство стандартов, 1990
© Стандартиформ, 2006

Размеры в мм

Параметры и элементы резьбы	Форма профиля				
	I	II	III	IV	V
Число витков на 25,4 мм	5	4			
P	5,08	6,35			
K (2 tg φ)	1:4		1:6		1:4
φ	7°7'30"		4°45'48"		7°07'30"
H	4,376	5,471	5,487		5,471
h_1	2,993	3,742	3,755	3,095	3,083
h	2,626	3,283	3,293	2,633	2,625
b	0,875	1,094	1,097	1,427	1,423
f	0,508	0,635		0,965	
a	1,016	1,270		1,651	
r	0,508	0,635		0,965	
r_1	0,38				

* Размер приведен для проектирования резьбообразующего инструмента.

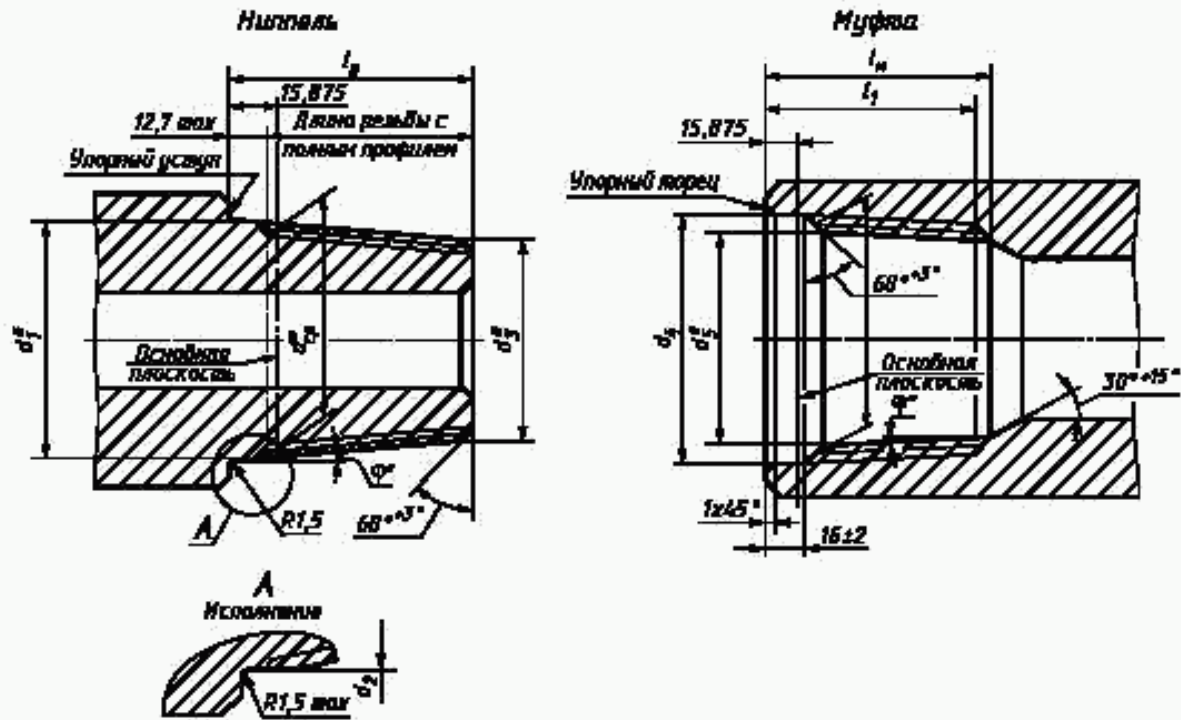
Примечания:

- Шаг резьбы P измеряется параллельно оси резьбы.
- Указанная точность размера h_1 необходима для определения параметров профиля резьбы для резьбообразующего инструмента.

2. РАЗМЕРЫ

Размеры замковых резьбовых соединений, состоящих из ниппельной части с наружной резьбой и муфтовой части с внутренней резьбой, должны соответствовать указанным на черт. 2 и в табл. 2.

Требования к форме и размерам зарезьбовых разгружающих канавок указаны в приложении 3.



* Размеры для справок.

d_{cp} — средний диаметр резьбы в основной плоскости; d_1 — диаметр большего основания конуса; d_2 — диаметр проточки; d_3 — диаметр меньшего основания конуса; l_n — длина конуса; d_4 — диаметр конусной выточки в плоскости торца; d_5 — внутренний диаметр резьбы в плоскости торца; l_n — глубина конуса; l_1 — минимальная длина резьбы с полным профилем

Черт. 2

Таблица 2

Размеры в мм

Обозначение замковой резьбы	Форма профиля	d_{cp}	d_1	d_2 $\pm 0,4$	d_3	l_n $- 2,0$	d_4 $\pm 0,6$	d_5	l_n $+ 9,0$	l_1
3-65	IV	59,817	65,10	61,9	52,43	76	66,7	59,83	92	79
3-66	I	60,080	66,68	63,9	47,68	76	68,3	61,42	92	79
3-73	IV	67,767	73,05	69,8	60,38	76	74,6	67,78	92	79
3-76	I	69,605	76,20	73,4	53,95	89	77,8	70,95	105	92
3-86	IV	80,848	86,13	82,9	71,29	89	87,7	80,86	105	92
3-88	I	82,293	88,89	86,1	65,14	95	90,5	83,64	111	98
3-94	IV	89,687	94,97	91,8	79,13	95	96,8	89,70	111	98
3-101	I	94,844	101,44	98,6	77,69	95	102,8	96,19	111	98
3-102	IV	96,723	102,00	98,8	85,00	102	103,6	96,74	118	105
3-108	IV	103,429	108,71	105,5	89,71	114	110,3	103,44	130	117
3-117	I	110,868	117,46	114,7	90,46	108	119,1	112,21	124	111
3-118	IV	112,192	117,47	114,3	98,47	114	119,1	112,20	130	117
3-121	I	115,113	121,71	118,9	96,21	102	123,8	116,46	118	105
3-122	IV	117,500	122,78	119,6	103,78	114	124,6	117,51	130	117
3-133	IV	128,059	133,34	130,1	114,34	114	134,9	128,07	130	117
3-140	II	132,944	140,20	137,4	110,20	120	141,7	133,63	136	123
3-147	III	142,011	147,95	145,1	126,78	127	150,0	141,36	143	130
3-149	V	142,646	149,24	144,9	117,49	127	150,8	143,99	143	130
3-152	III	146,248	152,19	149,4	131,02	127	154,0	145,60	143	130
3-161	III	155,981	161,92	159,1	140,75	127	163,8	155,33	143	130
3-163	V	156,921	163,52	159,2	128,52	140	165,1	158,26	156	143
3-171	III	165,598	171,54	168,7	150,37	127	173,8	164,95	143	130

Размеры в мм

Обозначение замковой резьбы	Форма профиля	$d_{ср}$	d_1	d_2 $\pm 0,4$	d_3	l_0 $- 2,0$	d_4 $\pm 0,6$	d_5	l_1 $+ 9,0$	l_2
3-177	II	170,549	177,80	175,0	144,55	133	180,2	171,23	149	136
3-185	V	179,146	185,74	181,4	147,74	152	187,3	180,49	168	155
3-189	III	183,488	189,43	186,6	168,26	127	192,0	182,84	143	130
3-201	II	194,731	201,98	199,2	167,98	136	204,4	195,42	152	139
3-203	V	196,621	203,22	198,8	161,97	165	204,8	197,96	181	168

(Измененная редакция, Изм. № 1).

3. ОБОЗНАЧЕНИЯ

3.1. В условное обозначение замковой резьбы входит: буква «3», диаметр большого основания конуса наружной резьбы в соответствии с таблицей 2 (указывается только целая часть размера в миллиметрах) и обозначение настоящего стандарта

Например:

3-133 ГОСТ 28487—90

То же, с левой резьбой:

3-133 LH ГОСТ 28487—90

Исключение составляет резьба 3-118, диаметр конуса которой $d_1 = 117,47$ мм.

3.2. Соответствие обозначения отечественной замковой резьбы обозначению замковой резьбы по стандарту США: API 7 указано в приложении 1.

4. ДОПУСКИ

4.1. Предельные отклонения основных размеров резьбовых соединений должны соответствовать указанным в табл. 2.

4.2. Предельные отклонения параметров замковой резьбы не должны превышать следующих:

шага на длине резьбы 25,4 мм между любыми двумя нитками, мм $\pm 0,05$

шага на всей длине резьбы, мм $\pm 0,11$

угла наклона боковой стороны профиля 30° $\pm 30'$

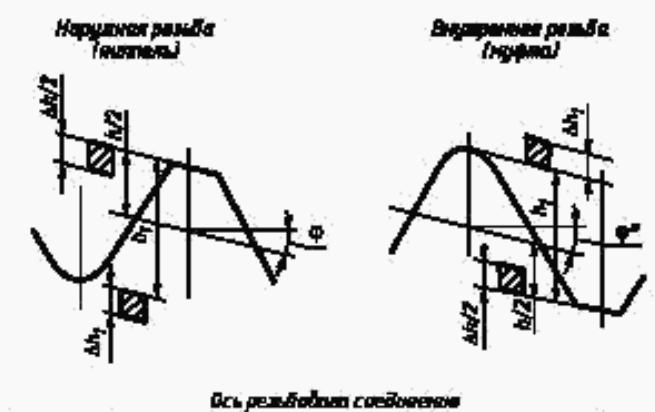
конусности на длине конуса 100 мм:

наружного и среднего диаметра наружной резьбы, мм $+0,25$

внутреннего и среднего диаметра внутренней резьбы, мм $-0,25$

радиуса закругления вершин профиля резьбы r_1 , мм $+ 0,2$

4.3. Предельные отклонения высоты профиля замковой резьбы должны соответствовать указанным на черт. 3 и в табл. 3.



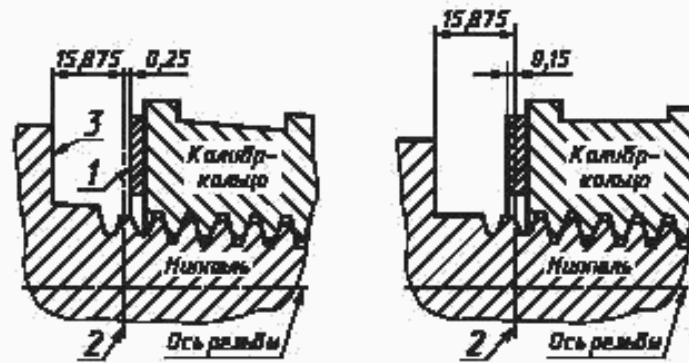
Черт.3

Таблица 3

Шаг резьбы P	Предельные отклонения высоты профиля наружной и внутренней резьбы	
	$\Delta \frac{h}{2}$	Δh_1
5,08	-0,120	+0,080
6,35	-0,180	+0,120

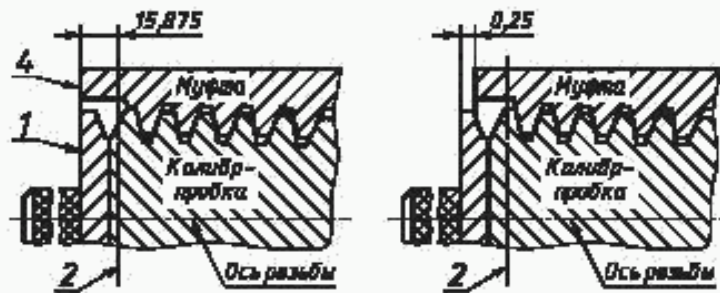
Примечание. Предельные отклонения, указанные в табл. 3, являются исходными для проектирования резьбообразующего инструмента и факультативными для изделий.

- 4.4. Допуск перпендикулярности упорного уступа и упорного торца к оси резьбы не должен быть более 0,1 мм, а допуск плоскостности на ширине упорного уступа и упорного торца — 0,07 мм.
- 4.5. Параметры шероховатости поверхности резьбы Ra должны быть не более 3,2 мкм.
- 4.6. Заходный виток наружной и внутренней резьбы должен быть притуплен до основания профиля или выполнен в виде скоса под углом 60^{+37} (черт. 2).
- 4.7. Величина натяга наружной замковой резьбы, контролируемая любым рабочим резьбовым калибром-кольцом, должна соответствовать значению $15,875_{-0,15}^{+0,25}$ мм (черт. 4).

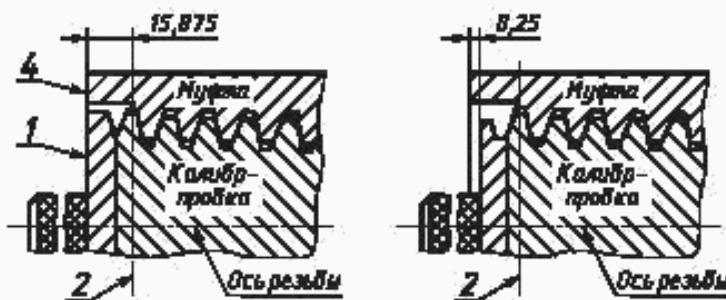


Черт. 4

- 4.8. Величина натяга внутренней замковой резьбы до 3–122 включительно, контролируемая любым рабочим резьбовым калибром-пробкой, должна находиться в пределах, указанных на черт. 5, для остальных резьб — на черт. 6.



Черт. 5



Черт. 6

Примечание к черт. 4–6: 1 — контрольная плоскость, 2 — основная плоскость; 3 — упорный уступ; 4 — упорный торец.

4.6–4.8. (Измененная редакция, Изм. № 1).

4.9. Остальные требования к замковой резьбе указаны в приложении 2.

Таблица 4

Соответствие обозначения отечественной замковой резьбы обозначению замковой резьбы по стандарту API 7 (США)**

Обозначение замковой резьбы	Зарубежный аналог резьбы по стандарту API 7	Форма профиля по ГОСТ 28287	Форма профиля по стандарту API 7
3-65	NC-23	IV	V-0,038R
3-66	2 3/8 Reg	I	V-0,040
3-73	NC-26 (2 3/8 IF)*	IV	V-0,038R
3-76	2 7/8 Reg	I	V-0,040
3-86	NC-31 (2 7/8 IF)*	IV	V-0,038R
3-88	3 1/2 Reg	I	V-0,040
3-94	NC-35	IV	V-0,038R
3-101	3 1/2 FH	I	V-0,040
3-102	NC-38 (3 1/2 IF)*	IV	V-0,038R
3-108	NC-40 (4 FH)*	IV	V-0,038R
3-117	4 1/2 Reg	I	V-0,040
3-118	NC-44	IV	V-0,038R
3-121	4 1/2 FH	I	V-0,040
3-122	NC-46 (4 IF)*	IV	V-0,038R
3-133	NC-50 (4 1/2 IF)*	IV	V-0,038R
3-140	5 1/2 Reg	II	V-0,050
3-147	5 1/2 FH	III	V-0,050
3-149	NC-56	V	V-0,038R
3-152	6 5/8 Reg	III	V-0,050
3-161	—	III	V-0,050
3-163	NC-61	V	V-0,038R
3-171	6 5/8 FH	III	V-0,050
3-177	7 5/8 Reg	II	V-0,050
3-185	NC-70	V	V-0,038R
3-189	—	III	V-0,050
3-201	8 5/8 Reg	II	V-0,050
3-203	NC-77	V	V-0,038R

* В скобках приведены обозначения выходящих из употребления резьб по стандарту API 7 с формой профиля V-0,065, имеющих площадки по впадинам резьбы, но обеспечивающих взаимозаменяемость с соответствующими резьбами типа NC.

** Издание 01.08.90.

ПРИЛОЖЕНИЕ 1. (Измененная редакция, Изм. № 1).

ТРЕБОВАНИЯ К ЗАМКОВОЙ РЕЗЬБЕ

1. Применение замковой наружной резьбы с цилиндрической поверхностью у основания конуса (черт. 1 исполнение А) определяется разработчиком и указывается в технической документации на конкретное изделие.

2. Для предохранения замковой резьбы от коррозии и заедания применяется фосфатирование или другие способы защиты поверхности, например, поликомпозиционными покрытиями на основе меди. Для повышения сопротивления усталости может применяться обкатка роликом, выполнение соединений коническими или цилиндрическими с зарезбовыми разгрузочными канавками и др. Вид покрытия, метод повышения сопротивления усталости указывается в технической документации на конкретное изделие.

(Измененная редакция, Изм. № 1).

3. Тип смазки, применяемой в зависимости от условий эксплуатации замковой резьбы, указывается в нормативно-технической документации на конкретное изделие.

4. Отклонение перпендикулярности упорных поверхностей проверяется одновременно с проверкой резьбы калибрами и равно разности наибольшего и наименьшего расстояния между контрольной плоскостью калибра и упорными поверхностями замковой резьбы.

5. Конусность по наружному диаметру наружных резьб и по внутреннему диаметру внутренних резьб проверяется гладкими коническими калибрами (кольцами и пробками) с применением пластинчатого щупа шириной 3 мм для резьбы до 3-133 включительно и шириной 4 мм для остальных резьб или проверяется при помощи других средств измерения.

6. Перед проверкой натяга поверхности наружной и внутренней резьбы должны быть тщательно очищены и на поверхности резьбы должен быть нанесен тонкий слой жидкого масла. Усилия одного рабочего, применяющего рычаг длиной 150 мм, должно быть достаточно для навинчивания резьбового калибра на резьбу до отказа.

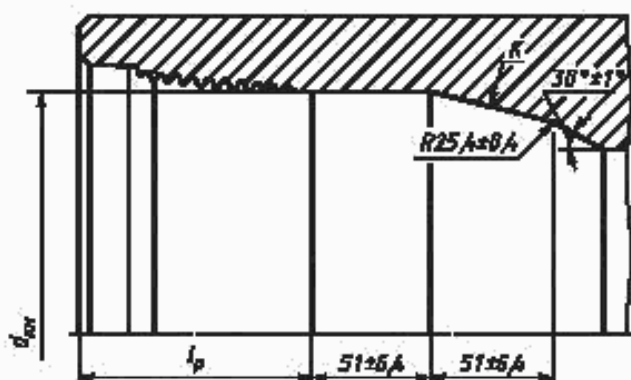
1. Форма и размеры зарезываемых разгрузочных канавок внутренней и наружной резьбы (муфты и nipple) приведены на черт. 7—9 и в табл. 5.

Могут применяться другие формы разгрузочных канавок, способствующих повышению сопротивления усталости резьбовых соединений.

Параметр шероховатости поверхности зарезываемых разгрузочных канавок Ra должен быть не более 1,6 мкм; целесообразно обкатать роликом.

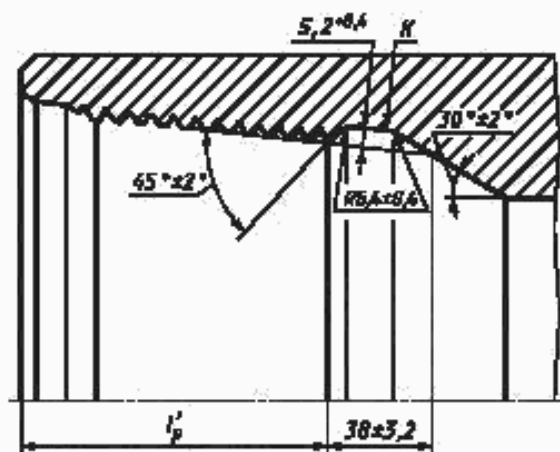
2. Зарезываемая разгрузочная канавка по варианту I удобна для обработки. Однако при ее изготовлении происходит стачивание витков резьбы. Ее применение нецелесообразно при больших крутящих моментах свинчивания соединения и небольшом числе рабочих витков резьбы.

Зарезываемая разгрузочная канавка внутренней резьбы (муфты) с цилиндрическим участком ($d_{\text{кр}}$) — вариант I



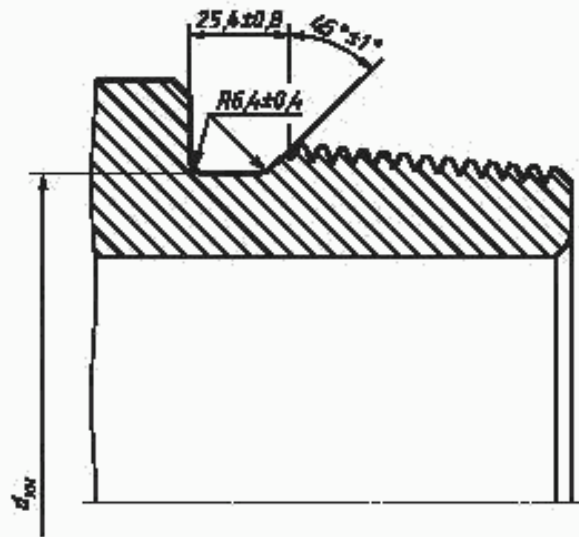
Черт. 7

Зарезываемая разгрузочная канавка внутренней резьбы (муфты) — вариант II



Черт. 8

Зарезьбовая разгрузочная канавка наружной резьбы (ниппеля)



Черт. 9

Таблица 5

Обозначение замковой резьбы	Зарубежный аналог резьбы по стандарту API 7	Длина от плоскости торца до конца резьбы муфты $l_p (\pm 1,6)$, мм	Диаметр цилиндрической поверхности муфты $d_{\text{цил}} (+0,4)$, мм	Конусность* гладкой поверхности, примыкающей к цилиндрической поверхности К	Диаметр канавки ниппеля $d_{\text{кв}} (-0,8)$, мм	Длина от плоскости торца до канавки муфты $l_p' (-3,2)$, мм
3-94	NC-35	82,6	82,2	1:6	82,2	85,7
3-101	3 1/2 FH	81,9	80,1	1:4	86,5	85,1
3-102	NC-38	88,9	88,1	1:6	89,3	92,1
3-108	NC-40	101,6	92,9	1:6	96,0	104,8
3-117	4 1/2 Reg	94,9	96,1	1:4	102,1	98,1
3-118	NC-44	101,6	101,6	1:6	106,4	104,8
3-121	4 1/2 FH	88,9	100,4	1:4	106,8	92,1
3-122	NC-46	101,6	106,8	1:6	109,9	104,8
3-133	NC-50	101,6	117,5	1:6	120,6	104,8
3-140	5 1/2 Reg	108,0	114,3	1:4	123,4	111,1
3-147	5 1/2 FH	114,3	129,9	1:6	133,5	117,5
3-149	NC-56	114,3	121,8	1:4	134,5	117,5
3-152	6 5/8 Reg	114,3	134,1	1:6	137,7	117,5
3-161	—	114,3	143,8	1:6	147,4	117,5
3-163	NC-61	127,0	133,0	1:4	148,8	130,2
3-171	6 5/8 FH	114,3	153,5	1:6	157,0	117,5
3-177	7 5/8 Reg	120,6	148,8	1:4	162,7	123,8
3-185	NC-70	139,7	152,0	1:4	171,0	142,9
3-189	—	114,3	171,3	1:6	174,9	117,5
3-201	8 5/8 Reg	123,3	173,0	1:4	186,9	127,0
3-203	NC-77	152,4	166,3	1:4	188,5	155,6

* Предельные отклонения конусности гладкой поверхности не должны превышать $\pm 2,1$ мм на длине 100 мм.

ИНФОРМАЦИОННЫЕ ДАННЫЕ

1. РАЗРАБОТАН И ВНЕСЕН Министерством нефтяной и газовой промышленности СССР, Государственным комитетом СССР по управлению качеством продукции и стандартам
2. УТВЕРЖДЕН И ВВЕДЕН В ДЕЙСТВИЕ Постановлением Государственного комитета СССР по управлению качеством продукции и стандартам от 27.03.90 № 614
3. ВВЕДЕН ВПЕРВЫЕ
4. ИЗДАНИЕ (январь 2006 г.) с Изменением № 1, утвержденным в июле 1992 г. (ИУС 10—92)

Редактор *М.И. Максимова*
Технический редактор *О.П. Власова*
Корректор *М.И. Першина*
Компьютерная верстка *И.А. Налейкиной*

Сдано в набор 26.01.2006. Подписано в печать 20.02.2006. Формат 60 × 84 ¹/₈. Бумага офсетная. Гарнитура Таймс.
Печать офсетная. Усл. печ. л. 1,40. Уч.-изд. л. 0,85. Тираж 54 экз. Зак. 121. С 2487.

ФГУП «Стандартинформ», 123995 Москва, Гранатный пер., 4.
www.gostinfo.ru info@gostinfo.ru

Набрано во ФГУП «Стандартинформ» на ПЭВМ
Отпечатано в филиале ФГУП «Стандартинформ» — тип. «Московский печатник», 105062 Москва, Лялин пер., 6