

# РЕЗЬБА КОНИЧЕСКАЯ ЗАМКОВАЯ ДЛЯ ЭЛЕМЕНТОВ БУРИЛЬНЫХ КОЛОНН

ПРОФИЛЬ. РАЗМЕРЫ. ДОПУСКИ

Издание официальное



РЕЗЬБА КОНИЧЕСКАЯ ЗАМКОВАЯ ДЛЯ ЭЛЕМЕНТОВ  
БУРИЛЬНЫХ КОЛОНН

Профиль. Размеры. Допуски

ГОСТ  
28487—90Tool-joint tapered thread for drill string elements.  
Profile. Dimensions. TolerancesМКС 21.040  
ОКСТУ 0071

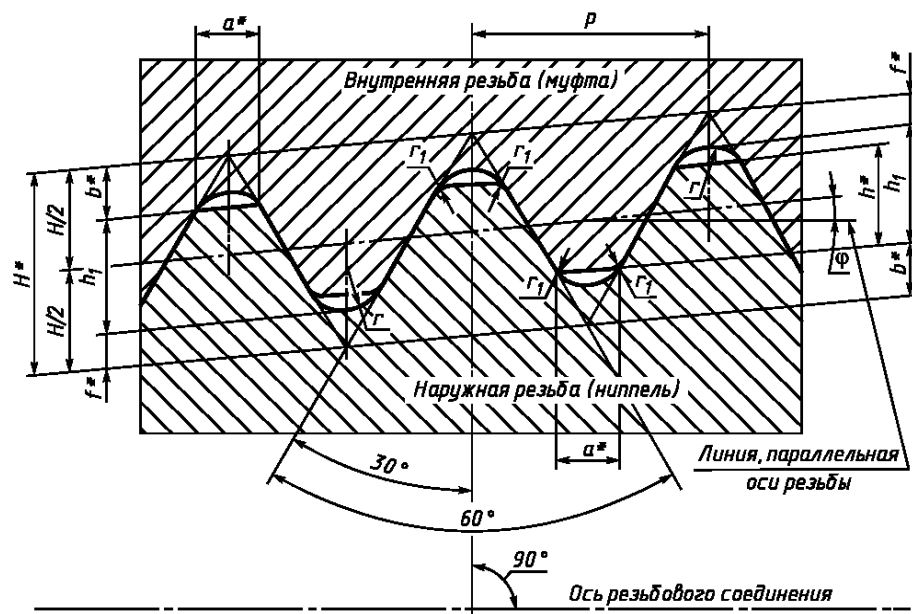
Дата введения 01.01.93

Все требования стандарта являются обязательными, кроме приложений 1—3.

## 1. ПРОФИЛЬ

Профиль наружной (ниппель) и внутренней (муфта) замковой резьбы (правой и левой) и размеры его элементов должны соответствовать указанным на черт. 1 и в табл. 1.

(Измененная редакция, Изм. № 1).



\* Размеры для справок.

$P$  — шаг резьбы;  $K$  — конусность резьбы;  $\varphi$  — угол уклона резьбы;  $H$  — высота исходного треугольника резьбы;  $h_1$  — высота профиля резьбы;  $h$  — рабочая высота профиля резьбы;  $b$  — срез вершины резьбы;  $f$  — срез впадины резьбы;  $a$  — ширина площадки резьбы;  $r$  — радиус закругления впадины резьбы;  $r_1$  — радиус закругления вершин профиля резьбы

Черт. 1

Издание официальное

Перепечатка воспрещена

© Издательство стандартов, 1990  
© Стандартиформ, 2006

## Размеры в мм

Параметры и элементы резьбы	Форма профиля				
	I	II	III	IV	V
Число витков на 25,4 мм	5	4			
$P$	5,08	6,35			
$K$ (2 tg $\varphi$ )	1:4		1:6		1:4
$\varphi$	7°7'30"		4°45'48"		7°07'30"
$H$	4,376	5,471	5,487		5,471
$h_1$	2,993	3,742	3,755	3,095	3,083
$h$	2,626	3,283	3,293	2,633	2,625
$b$	0,875	1,094	1,097	1,427	1,423
$f$	0,508	0,635		0,965	
$a$	1,016	1,270		1,651	
$r^*$	0,508	0,635		0,965	
$r_1$	0,38				

\* Размер приведен для проектирования резьбообразующего инструмента.

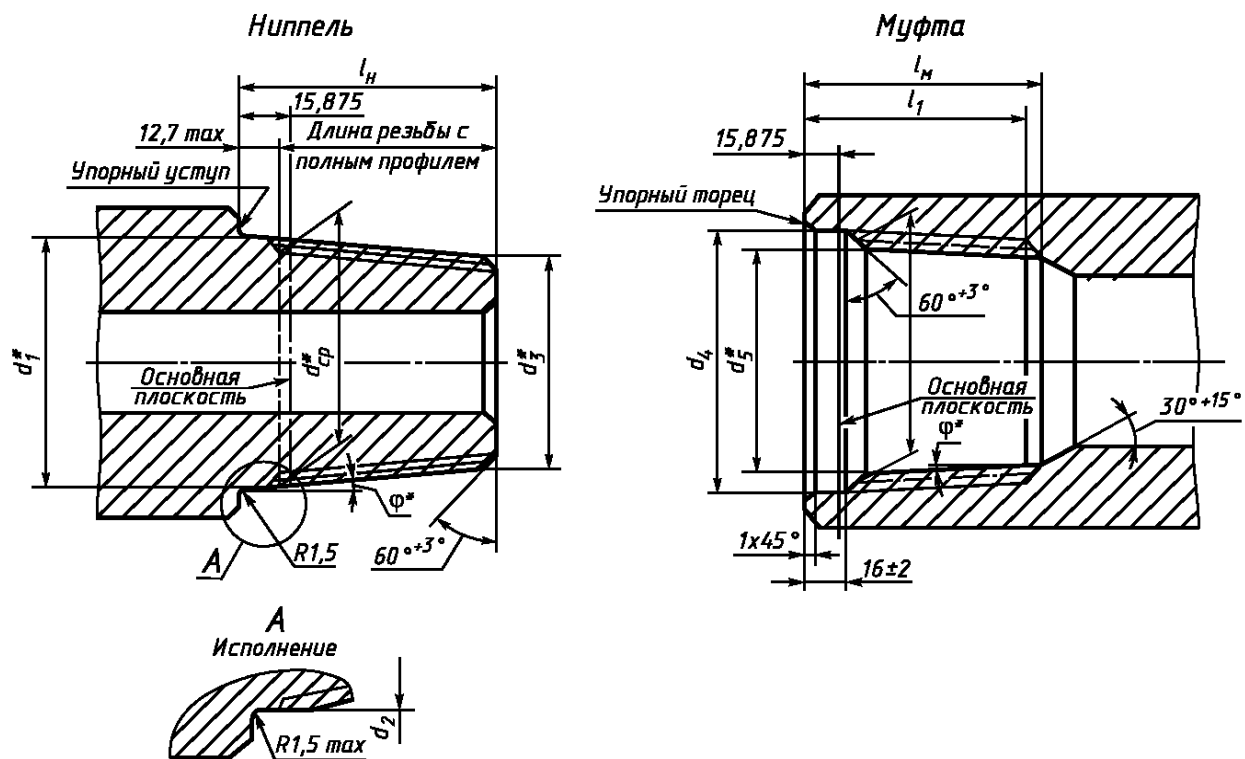
Примечания:

- Шаг резьбы  $P$  измеряется параллельно оси резьбы.
- Указанная точность размера  $h_1$  необходима для определения параметров профиля резьбы для резьбообразующего инструмента.

## 2. РАЗМЕРЫ

Размеры замковых резьбовых соединений, состоящих из ниппельной части с наружной резьбой и муфтовой части с внутренней резьбой, должны соответствовать указанным на черт. 2 и в табл. 2.

Требования к форме и размерам зарезьбовых разгружающих канавок указаны в приложении 3.



\* Размеры для справок.

$d_{ср}$  — средний диаметр резьбы в основной плоскости;  $d_1$  — диаметр большего основания конуса;  $d_2$  — диаметр проточки;  
 $d_3$  — диаметр меньшего основания конуса;  $l_H$  — длина конуса;  $d_4$  — диаметр конусной выточки в плоскости торца;  
 $d_5$  — внутренний диаметр резьбы в плоскости торца;  $l_M$  — глубина конуса;  $l_1$  — минимальная длина резьбы с полным профилем

Черт.2

Таблица 2

Размеры в мм

Обозначение замковой резьбы	Форма профиля	$d_{ср}$	$d_1$	$d_2$ $\pm 0,4$	$d_3$	$l_H$ $- 2,0$	$d_4$ $\pm 0,6$	$d_5$	$l_M$ $+ 9,0$	$l_1$
3-65	IV	59,817	65,10	61,9	52,43	76	66,7	59,83	92	79
3-66	I	60,080	66,68	63,9	47,68	76	68,3	61,42	92	79
3-73	IV	67,767	73,05	69,8	60,38	76	74,6	67,78	92	79
3-76	I	69,605	76,20	73,4	53,95	89	77,8	70,95	105	92
3-86	IV	80,848	86,13	82,9	71,29	89	87,7	80,86	105	92
3-88	I	82,293	88,89	86,1	65,14	95	90,5	83,64	111	98
3-94	IV	89,687	94,97	91,8	79,13	95	96,8	89,70	111	98
3-101	I	94,844	101,44	98,6	77,69	95	102,8	96,19	111	98
3-102	IV	96,723	102,00	98,8	85,00	102	103,6	96,74	118	105
3-108	IV	103,429	108,71	105,5	89,71	114	110,3	103,44	130	117
3-117	I	110,868	117,46	114,7	90,46	108	119,1	112,21	124	111
3-118	IV	112,192	117,47	114,3	98,47	114	119,1	112,20	130	117
3-121	I	115,113	121,71	118,9	96,21	102	123,8	116,46	118	105
3-122	IV	117,500	122,78	119,6	103,78	114	124,6	117,51	130	117
3-133	IV	128,059	133,34	130,1	114,34	114	134,9	128,07	130	117
3-140	II	132,944	140,20	137,4	110,20	120	141,7	133,63	136	123
3-147	III	142,011	147,95	145,1	126,78	127	150,0	141,36	143	130
3-149	V	142,646	149,24	144,9	117,49	127	150,8	143,99	143	130
3-152	III	146,248	152,19	149,4	131,02	127	154,0	145,60	143	130
3-161	III	155,981	161,92	159,1	140,75	127	163,8	155,33	143	130
3-163	V	156,921	163,52	159,2	128,52	140	165,1	158,26	156	143
3-171	III	165,598	171,54	168,7	150,37	127	173,8	164,95	143	130

Размеры в мм

Обозначение замковой резьбы	Форма профиля	$d_{cp}$	$d_1$	$d_2$ $\pm 0,4$	$d_3$	$l_n$ $- 2,0$	$d_4$ $\pm 0,6$	$d_5$	$l_m$ $+ 9,0$	$l_1$
3-177	II	170,549	177,80	175,0	144,55	133	180,2	171,23	149	136
3-185	V	179,146	185,74	181,4	147,74	152	187,3	180,49	168	155
3-189	III	183,488	189,43	186,6	168,26	127	192,0	182,84	143	130
3-201	II	194,731	201,98	199,2	167,98	136	204,4	195,42	152	139
3-203	V	196,621	203,22	198,8	161,97	165	204,8	197,96	181	168

(Измененная редакция, Изм. № 1).

### 3. ОБОЗНАЧЕНИЯ

3.1. В условное обозначение замковой резьбы входит: буква «З», диаметр большего основания конуса наружной резьбы в соответствии с таблицей 2 (указывается только целая часть размера в миллиметрах) и обозначение настоящего стандарта

Например:

3-133 ГОСТ 28487—90

То же, с левой резьбой:

3-133 LH ГОСТ 28487—90

Исключение составляет резьба 3-118, диаметр конуса которой  $d_1 = 117,47$  мм.

3.2. Соответствие обозначения отечественной замковой резьбы обозначению замковой резьбы по стандарту США: API 7 указано в приложении 1.

### 4. ДОПУСКИ

4.1. Предельные отклонения основных размеров резьбовых соединений должны соответствовать указанным в табл. 2.

4.2. Предельные отклонения параметров замковой резьбы не должны превышать следующих:

шага на длине резьбы 25,4 мм между любыми двумя нитками, мм . . . . .  $\pm 0,05$

шага на всей длине резьбы, мм . . . . .  $\pm 0,11$

угла наклона боковой стороны профиля  $30^\circ$  . . . . .  $\pm 30'$

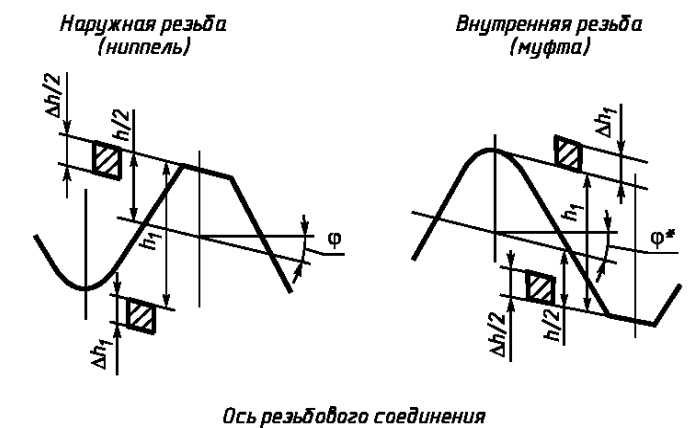
конусности на длине конуса 100 мм:

наружного и среднего диаметра наружной резьбы, мм . . . . .  $+0,25$

внутреннего и среднего диаметра внутренней резьбы, мм . . . . .  $-0,25$

радиуса закругления вершин профиля резьбы  $r_1$ , мм . . . . .  $+ 0,2$

4.3. Предельные отклонения высоты профиля замковой резьбы должны соответствовать указанным на черт. 3 и в табл. 3.



Черт.3

Таблица 3

Шаг резьбы $P$	мм	
	Предельные отклонения высоты профиля наружной и внутренней резьбы	
	$\Delta \frac{h}{2}$	$\Delta h_1$
5,08	-0,120	+0,080
6,35	-0,180	+0,120

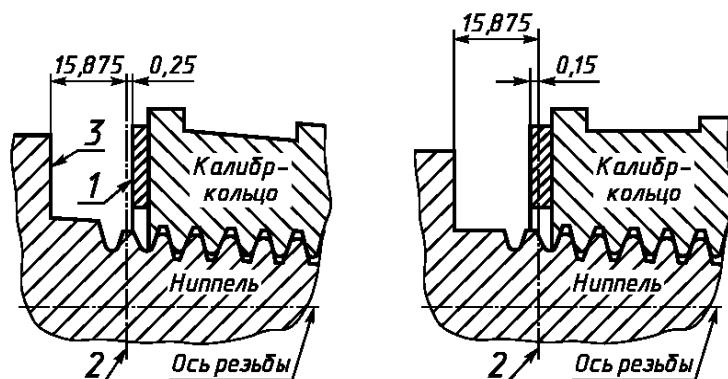
Примечание. Предельные отклонения, указанные в табл. 3, являются исходными для проектирования резьбообразующего инструмента и факультативными для изделий.

4.4. Допуск перпендикулярности упорного уступа и упорного торца к оси резьбы не должен быть более 0,1 мм, а допуск плоскостности на ширине упорного уступа и упорного торца — 0,07 мм.

4.5. Параметры шероховатости поверхности резьбы  $Ra$  должны быть не более 3,2 мкм.

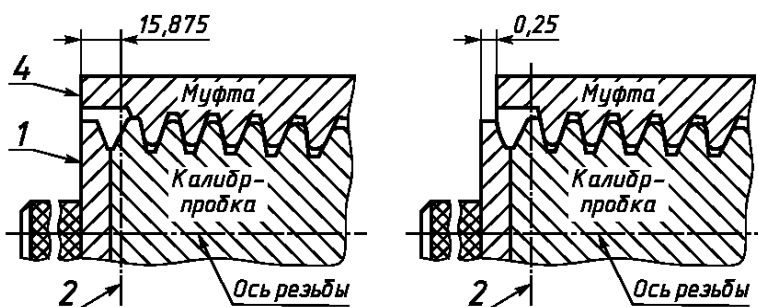
4.6. Заходный виток наружной и внутренней резьбы должен быть притуплен до основания профиля или выполнен в виде скоса под углом  $60^{\circ} \pm 3^{\circ}$  (черт. 2).

4.7. Величина натяга наружной замковой резьбы, контролируемая любым рабочим резьбовым калибром-кольцом, должна соответствовать значению  $15,875^{+0,25}_{-0,15}$  мм (черт. 4).

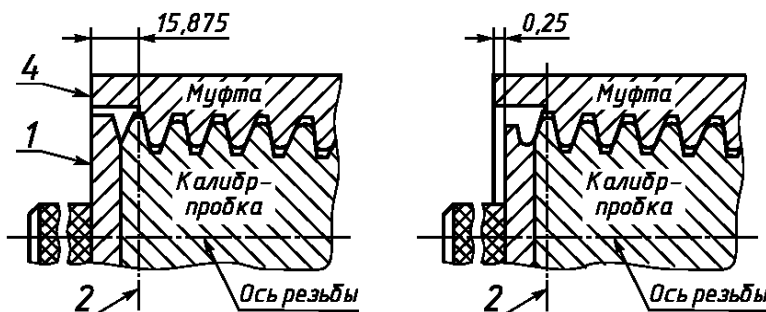


Черт. 4

4.8. Величина натяга внутренней замковой резьбы до 3-122 включительно, контролируемая любым рабочим резьбовым калибром-пробкой, должна находиться в пределах, указанных на черт. 5, для остальных резьб — на черт. 6.



Черт. 5



Черт. 6

Примечание к черт. 4—6: 1 — контрольная плоскость, 2 — основная плоскость; 3 — упорный уступ; 4 — упорный торец.

4.6—4.8. (Измененная редакция, Изм. № 1).

4.9. Остальные требования к замковой резьбе указаны в приложении 2.

Таблица 4

## Соответствие обозначения отечественной замковой резьбы обозначению замковой резьбы по стандарту API 7 (США)\*\*

Обозначение замковой резьбы	Зарубежный аналог резьбы по стандарту API 7	Форма профиля по ГОСТ 28287	Форма профиля по стандарту API 7
3-65	NC-23	IV	V-0,038R
3-66	2 3/8 Reg	I	V-0,040
3-73	NC-26 (2 3/8 IF)*	IV	V-0,038R
3-76	2 7/8 Reg	I	V-0,040
3-86	NC-31 (2 7/8 IF)*	IV	V-0,038R
3-88	3 1/2 Reg	I	V-0,040
3-94	NC-35	IV	V-0,038R
3-101	3 1/2 FH	I	V-0,040
3-102	NC-38 (3 1/2 IF)*	IV	V-0,038R
3-108	NC-40 (4 FH)*	IV	V-0,038R
3-117	4 1/2 Reg	I	V-0,040
3-118	NC-44	IV	V-0,038R
3-121	4 1/2 FH	I	V-0,040
3-122	NC-46 (4 IF)*	IV	V-0,038R
3-133	NC-50 (4 1/2 IF)*	IV	V-0,038R
3-140	5 1/2 Reg	II	V-0,050
3-147	5 1/2 FH	III	V-0,050
3-149	NC-56	V	V-0,038R
3-152	6 5/8 Reg	III	V-0,050
3-161	—	III	V-0,050
3-163	NC-61	V	V-0,038R
3-171	6 5/8 FH	III	V-0,050
3-177	7 5/8 Reg	II	V-0,050
3-185	NC-70	V	V-0,038R
3-189	—	III	V-0,050
3-201	8 5/8 Reg	II	V-0,050
3-203	NC-77	V	V-0,038R

\* В скобках приведены обозначения выходящих из употребления резьб по стандарту API 7 с формой профиля V-0,065, имеющих площадки по впадинам резьбы, но обеспечивающих взаимозаменяемость с соответствующими резьбами типа NC.

\*\* Издание 01.08.90.

**ПРИЛОЖЕНИЕ 1. (Измененная редакция, Изм. № 1).**

**ТРЕБОВАНИЯ К ЗАМКОВОЙ РЕЗЬБЕ**

1. Применение замковой наружной резьбы с цилиндрической поверхностью у основания конуса (черт. 1 исполнение А) определяется разработчиком и указывается в технической документации на конкретное изделие.

2. Для предохранения замковой резьбы от коррозии и заедания применяется фосфатирование или другие способы защиты поверхности, например, поликомпозиционными покрытиями на основе меди. Для повышения сопротивления усталости может применяться обкатка роликом, выполнение соединений коническими или цилиндрическими с резьбовыми разгрузочными канавками и др. Вид покрытия, метод повышения сопротивления усталости указывается в технической документации на конкретное изделие.

**(Измененная редакция, Изм. № 1).**

3. Тип смазки, применяемой в зависимости от условий эксплуатации замковой резьбы, указывается в нормативно-технической документации на конкретное изделие.

4. Отклонение перпендикулярности упорных поверхностей проверяется одновременно с проверкой резьбы калибрами и равно разности наибольшего и наименьшего расстояния между контрольной плоскостью калибра и упорными поверхностями замковой резьбы.

5. Конусность по наружному диаметру наружных резьб и по внутреннему диаметру внутренних резьб проверяется гладкими коническими калибрами (кольцами и пробками) с применением пластинчатого щупа шириной 3 мм для резьбы до 3-133 включительно и шириной 4 мм для остальных резьб или проверяется при помощи других средств измерения.

6. Перед проверкой натяга поверхности наружной и внутренней резьбы должны быть тщательно очищены и на поверхности резьбы должен быть нанесен тонкий слой жидкого масла. Усилия одного рабочего, применяющего рычаг длиной 150 мм, должно быть достаточно для навинчивания резьбового калибра на резьбу до отказа.



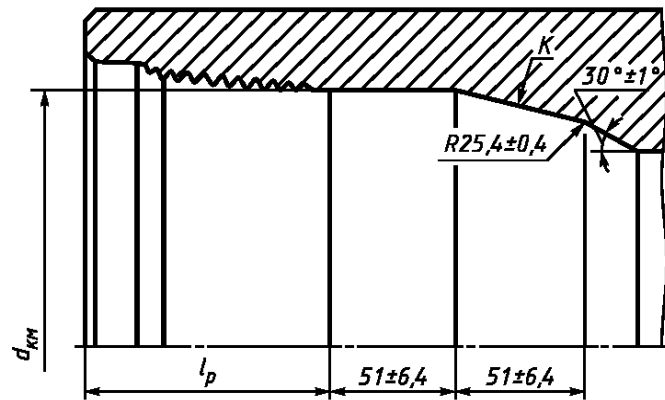
1. Форма и размеры резьбовых разгрузочных канавок внутренней и наружной резьбы (муфты и ниппеля) приведены на черт. 7—9 и в табл. 5.

Могут применяться другие формы разгрузочных канавок, способствующих повышению сопротивления усталости резьбовых соединений.

Параметр шероховатости поверхности резьбовых разгрузочных канавок  $Ra$  должен быть не более 1,6 мкм; целесообразно обкатать роликом.

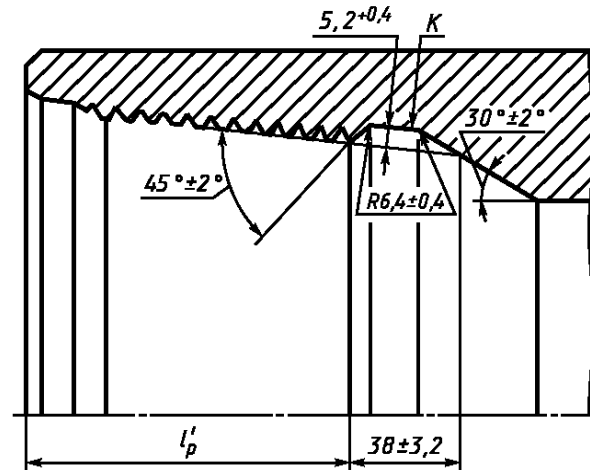
2. Резьбовая разгрузочная канавка по варианту 1 удобная для обработки. Однако при ее изготовлении происходит стачивание витков резьбы. Ее применение нецелесообразно при больших крутящих моментах свинчивания соединения и небольшом числе рабочих витков резьбы.

Резьбовая разгрузочная канавка внутренней резьбы (муфты)  
с цилиндрическим участком ( $d_{км}$ ) — вариант I



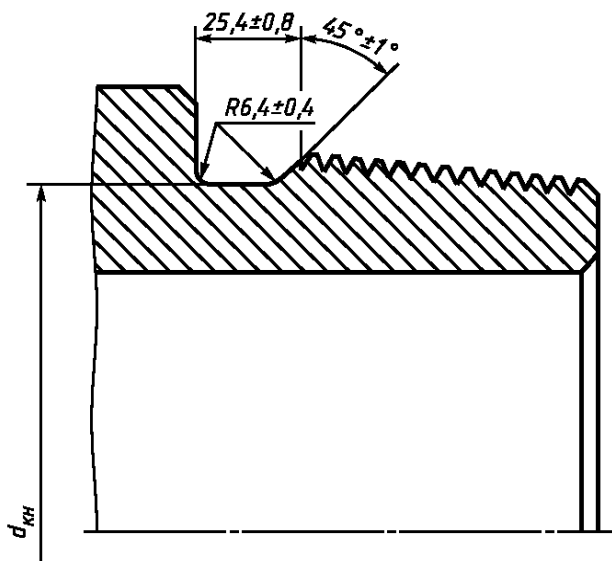
Черт. 7

Резьбовая разгрузочная канавка внутренней резьбы (муфты) — вариант II



Черт. 8

## Зарезьбовая разгрузочная канавка наружной резьбы (нипшеля)



Черт.9

Таблица 5

Обозначение замковой резьбы	Зарубежный аналог резьбы по стандарту API 7	Длина от плоскости торца до конца резьбы муфты $l_p(\pm 1,6)$ , мм	Диаметр цилиндрической поверхности муфты $d_{\text{км}}(+0,4)$ , мм	Конусность* гладкой поверхности, примыкающей к цилиндрической поверхности К	Диаметр канавки нипшеля $d_{\text{кн}}(-0,8)$ , мм	Длина от плоскости торца до канавки муфты $l'_p(-3,2)$ , мм
3-94	NC-35	82,6	82,2	1:6	82,2	85,7
3-101	3 1/2 FH	81,9	80,1	1:4	86,5	85,1
3-102	NC-38	88,9	88,1	1:6	89,3	92,1
3-108	NC-40	101,6	92,9	1:6	96,0	104,8
3-117	4 1/2 Reg	94,9	96,1	1:4	102,1	98,1
3-118	NC-44	101,6	101,6	1:6	106,4	104,8
3-121	4 1/2 FH	88,9	100,4	1:4	106,8	92,1
3-122	NC-46	101,6	106,8	1:6	109,9	104,8
3-133	NC-50	101,6	117,5	1:6	120,6	104,8
3-140	5 1/2 Reg	108,0	114,3	1:4	123,4	111,1
3-147	5 1/2 FH	114,3	129,9	1:6	133,5	117,5
3-149	NC-56	114,3	121,8	1:4	134,5	117,5
3-152	6 5/8 Reg	114,3	134,1	1:6	137,7	117,5
3-161	—	114,3	143,8	1:6	147,4	117,5
3-163	NC-61	127,0	133,0	1:4	148,8	130,2
3-171	6 5/8 FH	114,3	153,5	1:6	157,0	117,5
3-177	7 5/8 Reg	120,6	148,8	1:4	162,7	123,8
3-185	NC-70	139,7	152,0	1:4	171,0	142,9
3-189	—	114,3	171,3	1:6	174,9	117,5
3-201	8 5/8 Reg	123,3	173,0	1:4	186,9	127,0
3-203	NC-77	152,4	166,3	1:4	188,5	155,6

\* Предельные отклонения конусности гладкой поверхности не должны превышать  $\pm 2,1$  мм на длине 100 мм.

## ИНФОРМАЦИОННЫЕ ДАННЫЕ

1. **РАЗРАБОТАН И ВНЕСЕН** Министерством нефтяной и газовой промышленности СССР, Государственным комитетом СССР по управлению качеством продукции и стандартам
2. **УТВЕРЖДЕН И ВВЕДЕН В ДЕЙСТВИЕ** Постановлением Государственного комитета СССР по управлению качеством продукции и стандартам от 27.03.90 № 614
3. **ВВЕДЕН ВПЕРВЫЕ**
4. **ИЗДАНИЕ** (январь 2006 г.) с Изменением № 1, утвержденным в июле 1992 г. (ИУС 10—92)

Редактор *М.И. Максимова*  
Технический редактор *О.Н. Власова*  
Корректор *М.И. Першина*  
Компьютерная верстка *И.А. Налейкиной*

Сдано в набор 26.01.2006. Подписано в печать 20.02.2006. Формат 60 × 84 1/8. Бумага офсетная. Гарнитура Таймс.  
Печать офсетная. Усл. печ. л. 1,40. Уч.-изд. л. 0,85. Тираж 54 экз. Зак. 121. С 2487.

---

ФГУП «Стандартинформ», 123995 Москва, Гранатный пер., 4.  
[www.gostinfo.ru](http://www.gostinfo.ru) [info@gostinfo.ru](mailto:info@gostinfo.ru)  
Набрано во ФГУП «Стандартинформ» на ПЭВМ  
Отпечатано в филиале ФГУП «Стандартинформ» — тип. «Московский печатник», 105062 Москва, Лялин пер., 6