

ГОСТ 28512.1—90 (ИСО 5311—83),
ГОСТ 28512.2—90 (ИСО 3944—80),
ГОСТ 28512.3—90 (ИСО 7837—83)

МЕЖГОСУДАРСТВЕННЫЕ СТАНДАРТЫ

УДОБРЕНИЯ МИНЕРАЛЬНЫЕ

МЕТОДЫ ОПРЕДЕЛЕНИЯ НАСЫПНОЙ ПЛОТНОСТИ

Издание официальное

БЗ 10—2004



Москва
Стандартинформ
2006

© Издательство стандартов, 1990
© Стандартинформ, 2006

УДОБРЕНИЯ МИНЕРАЛЬНЫЕ

Методы определения насыпной плотности уплотнением

Mineral fertilizers. Methods for determination
of bulk density (topped)ГОСТ
28512.1—90
(ИСО 5311—83)МКС 65.080
ОКСТУ 2180Дата введения 01.07.91

Настоящий стандарт распространяется на гранулированные, кристаллические и зернистые минеральные удобрения и устанавливает методы определения насыпной плотности уплотнением.

Стандарт не распространяется на минеральные удобрения, содержащие более 5 % частиц диаметром более 5 мм.

Стандарт устанавливает следующие методы определения насыпной плотности минеральных удобрений уплотнением:

метод механического уплотнения;

метод ручного уплотнения.

Метод ручного уплотнения распространяется на сферические гранулы, приллы и не пригоден для частиц с острыми краями.

Методы применяются для расчета емкостей, используемых при производстве, транспортировании, хранении и переработке минеральных удобрений, в научно-исследовательских и проектных работах.

1. ОБЩИЕ ТРЕБОВАНИЯ

1.1. Насыпная плотность уплотненного удобрения — это масса удобрения на единицу объема, определенная после того, как удобрение было сыпано в емкость и уплотнено в условиях, установленных настоящим стандартом.

1.2. Насыпная плотность уплотненного удобрения выражается в граммах на кубический сантиметр и используется для определения размеров упаковок, складов и хранилищ для минеральных удобрений.

1.3. Минеральное удобрение по показателям «гранулометрический состав» и «массовая доля воды (влажность)» должно соответствовать требованиям нормативно-технической документации. При превышении влажности проба минерального удобрения должна быть высушена в эксикаторе до влажности, не превышающей значения, установленного нормативно-технической документацией.

2. ОТБОР ПРОБ

Отбор и подготовку проб проводят в соответствии с ГОСТ 21560.0 и нормативно-технической документацией на конкретный вид удобрения.

3. МЕТОД ОПРЕДЕЛЕНИЯ НАСЫПНОЙ ПЛОТНОСТИ МЕХАНИЧЕСКИМ УПЛОТНЕНИЕМ

3.1. Сущность метода

Метод основан на измерении массы удобрения, засыпанного в мерный цилиндр известного объема и уплотненного с помощью специального аппарата.

Издание официальное

Перепечатка воспрещена

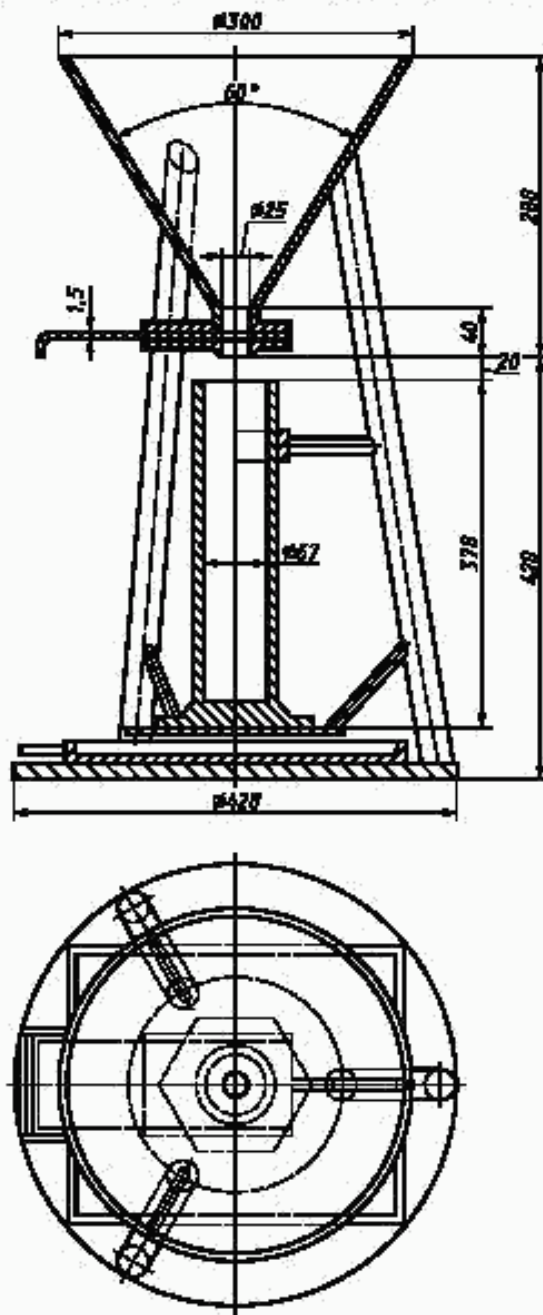
С. 2 ГОСТ 28512.1—90

3.2. Аппаратура

Весы лабораторные общего назначения по ГОСТ 24104* 4-го класса точности с наибольшим пределом взвешивания 2 кг.

Аппарат для определения насыпной плотности неуплотненного удобрения (черт. 1), состоящий из конусообразной, жестко закрепленной воронки и цилиндра 1⁶⁷/₄₁₅ по ГОСТ 18481, обрезанного по высоте (H) 370 мм; вместимость цилиндра определяют по верхнему краю с погрешностью не более 1 см³.

Аппарат для определения насыпной плотности удобрений

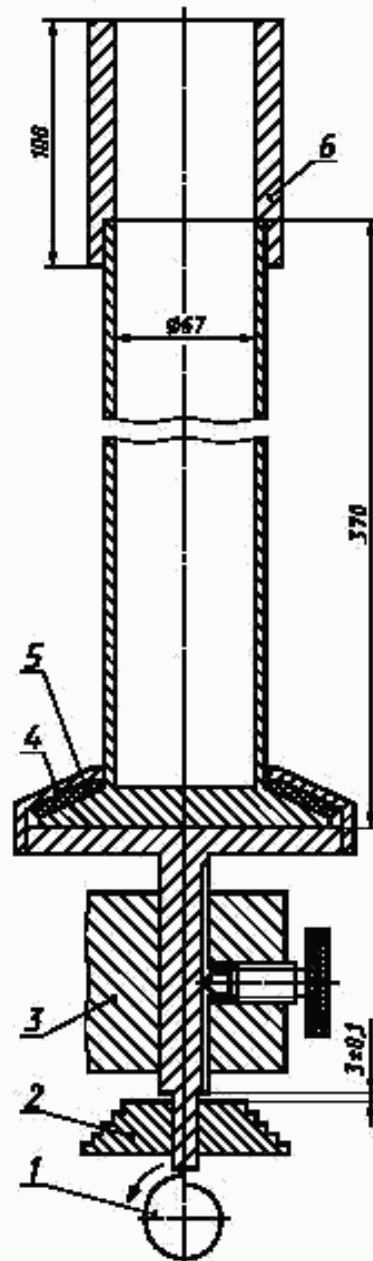


Черт. 1

* С 1 июля 2002 г. введен в действие ГОСТ 24104—2001.

Аппарат для уплотнения (черт. 2), состоящий из :
 кольца из прозрачного пластика;
 резиновой прокладки;
 держателя цилиндра с направляющим зажимом;
 втулки;
 подставки;
 распределительного вала, частота вращения которого составляет (250 ± 15) мин⁻¹.
 Секундомер механический по НТД.
 Шпатель размерами 120 × 20 мм или любой другой скребок.

Аппарат для уплотнения механическим методом



1 — распределительный вал; 2 — подставка; 3 — втулка; 4 — держатель мерного цилиндра; 5 — резиновая прокладка; 6 — кольцо

Черт. 2

3.3. Проведение испытания

В закрытую воронку аппарата для определения насыпной плотности засыпают удобрение в количестве, большем, чем требуется для заполнения цилиндра. Открывают полностью заслонку воронки, после чего удобрение сыпается в цилиндр за 6—12 с. Если удобрение не высыпается свободно, то выходное отверстие прочищают палочкой диаметром 3—4 мм. Снимают цилиндр с держателя аппарата, надевают на него пластиковое кольцо и добавляют вручную такое количество удобрения, чтобы его уровень после уплотнения на несколько сантиметров превышал верхний край цилиндра.

Цилиндр помещают в держатель аппарата для уплотнения и проводят уплотнение в течение (600 ± 5) с. Затем цилиндр вынимают из держателя аппарата для уплотнения, снимают кольцо, шпателем удаляют избыток удобрения с цилиндра и взвешивают его содержимое.

Затем на одной и той же пробе быстро, одно за другим проводят два испытания. Параллельно проводят такое же испытание новой пробы удобрения при соблюдении условий повторяемости.

4. МЕТОД ОПРЕДЕЛЕНИЯ НАСЫПНОЙ ПЛОТНОСТИ РУЧНЫМ УПЛОТНЕНИЕМ

4.1. Сущность метода

Метод основан на определении массы удобрения, насыпанного через воронку в мерный цилиндр известного объема, с последующим уплотнением вручную.

4.2. Аппаратура

Средства измерений и аппаратура применяются те же, что и в разд. 3, за исключением аппарата для уплотнения, вместо которого используется стержень, изготовленный из дерева, пластмассы или аналогичного материала, длиной (200 ± 10) мм и диаметром (10 ± 1) мм.

4.3. Проведение испытания

В закрытую воронку аппарата насыпают удобрение в количестве большем, чем необходимо для заполнения цилиндра. Открывают заслонку воронки, после чего удобрение сыпается в цилиндр, заполняя его за 20—25 с. При сыпании удобрения два-три раза в секунду постукивают стержнем по стенкам цилиндра для уплотнения удобрения. Если удобрение не сыпается свободно, то выходное отверстие прочищают палочкой диаметром 3—4 мм.

Закрывают заслонку воронки, затем дважды приподнимают цилиндр на 2—3 мм и постукивают им об стол для уплотнения удобрения. Шпателем удаляют избыток удобрения, находящийся выше верхнего края цилиндра.

Извлекают мерный цилиндр из аппарата и взвешивают его содержимое. Затем на одной и той же пробе быстро, одно за другим проводят два испытания. Параллельно проводят такое же испытание новой пробы удобрения при соблюдении условий повторяемости.

5. ОБРАБОТКА РЕЗУЛЬТАТОВ

Насыпную плотность уплотненного удобрения (ρ_n) в граммах на кубический сантиметр вычисляют по формуле

$$\rho_n = \frac{m}{V},$$

где m — масса навески, г;

V — объем цилиндра до верхнего края, см^3 .

Вычисления проводят с точностью до третьего десятичного знака.

За результат испытания принимают среднеарифметическое результатов двух параллельных испытаний при соблюдении условия повторяемости.

Полученный результат округляют до второго десятичного знака.

Условие повторяемости: расхождение между результатами двух испытаний, проводимых быстро, одно за другим одним и тем же лаборантом, не должно превышать $0,01 \text{ г/см}^3$.

ИНФОРМАЦИОННЫЕ ДАННЫЕ

1. ВНЕСЕН Государственной Агрохимической ассоциацией
2. Постановлением Государственного комитета СССР по управлению качеством продукции и стандартам от 03.04.90 № 801 введен в действие государственный стандарт СССР ГОСТ 28512.1—90, в качестве которого непосредственно применен международный стандарт ИСО 5311—83, с 01.07.91

3. ССЫЛОЧНЫЕ НОРМАТИВНО-ТЕХНИЧЕСКИЕ ДОКУМЕНТЫ

Обозначение НТД, на который дана ссылка	Номер раздела, пункта
ГОСТ 18481—81	3.2
ГОСТ 21560,0—82	2
ГОСТ 24104—88	3.2

4. ПЕРЕИЗДАНИЕ. Ноябрь 2005 г.