

МЕЖГОСУДАРСТВЕННЫЙ
СТАНДАРТ

ГОСТ
28574—
2014

Защита от коррозии в строительстве

**КОНСТРУКЦИИ БЕТОННЫЕ
И ЖЕЛЕЗОБЕТОННЫЕ**

Методы испытаний адгезии защитных покрытий

(EN 1542:1999, NEQ)
(EN 1504:2009, NEQ)

Издание официальное



Москва
Стандартинформ
2014

Предисловие

Цели, основные принципы и основной порядок проведения работ по межгосударственной стандартизации установлены ГОСТ 1.0—92 «Межгосударственная система стандартизации. Основные положения» и ГОСТ 1.2—2009 «Межгосударственная система стандартизации. Стандарты межгосударственные, правила и рекомендации по межгосударственной стандартизации. Правила разработки, принятия, применения, обновления и отмены»

Сведения о стандарте

- 1 РАЗРАБОТАН НИИЖБ им. А.А. Гвоздева ОАО «НИЦ «Строительство»
- 2 ВНЕСЕН Техническим комитетом по стандартизации ТК 465 «Строительство»
- 3 ПРИНЯТ Межгосударственным советом по стандартизации, метрологии и сертификации (протокол от 25 июня 2014 г. № 45)

За принятие проголосовали:

Краткое наименование страны по МК (ИСО 3166) 004—97	Код страны по МК (ИСО 3166) 004—97	Сокращенное наименование национального органа по стандартизации
Армения	AM	Минэкономики Республики Армения
Беларусь	BY	Госстандарт Республики Беларусь
Киргизия	KG	Кыргызстандарт
Молдова	MD	Молдова-Стандарт
Россия	RU	Росстандарт
Таджикистан	TJ	Таджикстандарт

4 Приказом Федерального агентства по техническому регулированию и метрологии от 9 июля 2014 г. № 771-ст межгосударственный стандарт ГОСТ 28574—2014 введен в действие в качестве национального стандарта Российской Федерации с 1 января 2015 г.

5 Настоящий стандарт соответствует следующим европейским и региональным стандартам:

EN 1542:1999 Products and systems for the protection and repair of concrete structures — Test methods — Measurement of bond strength by pull-off (Материалы и системы для защиты и ремонта бетонных конструкций. Методы испытаний. Измерение сопротивления отрыву);

EN 1504:2009 Products and systems for the protection and repair of concrete structures (Материалы и системы для защиты и ремонта железобетонных конструкций).

Перевод с английского языка (en).

Степень соответствия — неэквивалентная (NEQ)

6 ВЗАМЕН ГОСТ 28574—90

Информация об изменениях к настоящему стандарту публикуется в ежегодном информационном указателе «Национальные стандарты», а текст изменений и поправок — в ежемесячном информационном указателе «Национальные стандарты». В случае пересмотра (замены) или отмены настоящего стандарта соответствующее уведомление будет опубликовано в ежемесячном информационном указателе «Национальные стандарты». Соответствующая информация, уведомление и тексты размещаются также в информационной системе общего пользования — на официальном сайте Федерального агентства по техническому регулированию и метрологии в сети Интернет

© Стандартиформ, 2014

В Российской Федерации настоящий стандарт не может быть полностью или частично воспроизведен, тиражирован и распространен в качестве официального издания без разрешения Федерального агентства по техническому регулированию и метрологии

II

Содержание

1 Область применения	1
2 Нормативные ссылки	1
3 Термины и определения	1
4 Общие положения	2
5 Метод количественного определения адгезии лакокрасочных покрытий по силе отрыва для лабораторных и производственных испытаний	2
6 Метод качественного определения адгезии лакокрасочных покрытий по решетчатым надрезам для производственных испытаний	5
7 Метод количественного определения адгезии наклеиваемых пленочных покрытий по силе отклеивания для лабораторных испытаний	6
Приложение А (справочное) Метод качественной оценки непрерывности адгезии толстослойных лакокрасочных и облицовочных покрытий посредством постукивания для производ- ственных испытаний.	9

Защита от коррозии в строительстве

КОНСТРУКЦИИ БЕТОННЫЕ И ЖЕЛЕЗОБЕТОННЫЕ

Методы испытаний адгезии защитных покрытий

Corrosion protection in construction. Concrete and reinforced concrete constructions. Methods of testing the protection covers adhesion

Дата введения — 2015—01—01

1 Область применения

Настоящий стандарт распространяется на бетонные и железобетонные конструкции, в том числе эксплуатируемые в агрессивной среде, и устанавливает методы испытаний адгезии защитных лакокрасочных, мастичных и оклеечных покрытий на поверхности бетонных и железобетонных конструкций.

2 Нормативные ссылки

В настоящем стандарте использованы нормативные ссылки на следующие стандарты:

- ГОСТ 427—75 Линейки измерительные металлические. Технические условия
- ГОСТ 10180—2012 Бетоны. Методы определения прочности по контрольным образцам
- ГОСТ 11042—90 Молотки стальные строительные. Технические условия
- ГОСТ 13015—2012 Изделия бетонные и железобетонные для строительства. Общие технические требования. Правила приемки, маркировки, транспортирования и хранения
- ГОСТ 25706—83 Лупы. Типы, основные параметры. Общие технические требования
- ГОСТ 26633—2012 Бетоны тяжелые и мелкозернистые. Технические условия
- ГОСТ 31383—2008 Защита бетонных и железобетонных конструкций от коррозии. Методы испытаний

П р и м е ч а н и е — При пользовании настоящим стандартом целесообразно проверить действие ссылочных стандартов в информационной системе общего пользования — на официальном сайте Федерального агентства по техническому регулированию и метрологии в сети Интернет или по ежегодному информационному указателю «Национальные стандарты», который опубликован по состоянию на 1 января текущего года, и по выпускам ежемесячного информационного указателя «Национальные стандарты» за текущий год. Если ссылочный стандарт заменен (изменен), то при пользовании настоящим стандартом следует руководствоваться заменяющим (измененным) стандартом. Если ссылочный стандарт отменен без замены, то положение, в котором дана ссылка на него, применяется в части, не затрагивающей эту ссылку.

3 Термины и определения

В настоящем стандарте применены термины в соответствии с СТ СЭВ 4419 [1], а также следующие термины с соответствующими определениями:

3.1 адгезия (прочность сцепления): Совокупность сил, связывающих покрытие с окрашиваемой поверхностью.

Издание официальное

1

3.2 **защитные покрытия:** Покрытия, создаваемые на поверхности бетона для защиты от коррозии.

3.3 **система защитного покрытия:** Многослойное покрытие, в котором каждый слой выполняет определенную функцию.

3.4 **покрытие защитное лакокрасочное:** Покрытие на поверхности строительного изделия или конструкции из лакокрасочного материала, состоящее из одного или нескольких слоев, адгезионно связанных с защищаемой поверхностью.

3.5 **покрытие защитное пленочное:** Защитное покрытие из пленочных листовых или рулонных материалов.

4 Общие положения

Настоящий стандарт устанавливает следующие методы испытаний адгезии покрытий к защищаемой бетонной поверхности:

- метод количественного определения адгезии лакокрасочных покрытий по силе отрыва для лабораторных и производственных испытаний;
- метод качественного определения адгезии лакокрасочных покрытий по решетчатым надрезам для производственных испытаний;
- метод количественного определения адгезии наклеиваемых пленочных покрытий по силе отклеивания для лабораторных испытаний;
- метод качественной оценки непрерывности адгезии толстослойных лакокрасочных и облицовочных покрытий посредством постукивания для производственных испытаний.

5 Метод количественного определения адгезии лакокрасочных покрытий по силе отрыва для лабораторных и производственных испытаний

5.1 Сущность метода

Метод состоит в измерении силы, необходимой для отрыва покрытия от защищаемой бетонной поверхности, в направлении, перпендикулярном плоскости покрытия, с помощью приклеенного металлического диска (грибка) и адгезиметра в соответствии с ГОСТ 31383.

5.2 Испытания на лабораторных образцах

5.2.1 Образец для испытаний состоит из бетонной подложки, защитного покрытия и приклеенного к нему отрывного элемента (диск, грибок).

5.2.2 Для проведения испытаний изготавливают образцы-кубы размерами 100 × 100 × 100 мм или 70 × 70 × 70 мм из бетонной смеси. Допускается применение подложки в виде плиты размерами 100 × 100 мм и толщиной не менее 50 мм.

5.2.3 Состав бетонной смеси и условия твердения назначают в зависимости от целей эксперимента. Материал подложки и требования к поверхности нанесения должны быть указаны в нормативных документах на конкретный вид лакокрасочного покрытия.

5.2.4 Для получения сопоставимых результатов при определении адгезии различных вариантов лакокрасочных покрытий в качестве подложки рекомендуется использовать бетон класса по прочности на сжатие В30 в соответствии с ГОСТ 26633.

5.2.5 Формование бетонных образцов проводят по ГОСТ 10180.

5.2.6 Бетонную смесь в формах уплотняют на лабораторном вибрационном столе в течение 30 с, после чего наружную поверхность образцов выравнивают металлическим шпателем.

5.2.7 В течение 28 сут бетонные образцы твердеют при температуре $(20 \pm 5) ^\circ\text{C}$ и относительной влажности воздуха $(65 \pm 5) \%$. Условия последующего хранения образцов до момента нанесения покрытия не должны отрицательно влиять на исходные свойства бетона.

5.2.8 Перед нанесением защитных покрытий поверхность бетонных образцов должна быть ровной, очищена от цементного молока, обеспылена и соответствовать категории АЗ по ГОСТ 13015. Содержание влаги в поверхностном слое бетона и температурные условия в процессе нанесения и твердения покрытия предопределяются требованиями нормативных документов на покрытие.

5.2.9 Поверхность металлических дисков (грибков), предназначенных для наклеивания, должна быть ровной и очищенной от ржавчины, термических окислов, масел и др.

5.2.10 На поверхность бетонных образцов наносят лакокрасочное покрытие. Вид покрытия и грунтовки, число слоев, толщина, технология нанесения, время и условия твердения определяют согласно техническим требованиям для применяемых лакокрасочных материалов и проектного решения.

5.2.11 Образцы с нанесенными покрытиями, подготовленные в соответствии с 5.2.10, выдерживают в помещении с температурой воздуха $(20 \pm 5) ^\circ\text{C}$ и относительной влажностью $(65 \pm 5) \%$ в течение срока, предусмотренного техническими условиями.

5.2.12 По окончании срока выдержки на лакокрасочные покрытия образцов наклеивают металлические диски. Лишний клей устраняют, прежде чем он затвердеет. После отверждения клея лакокрасочные покрытия надрезают до основания по периметру металлических дисков.

5.2.13 Значение адгезии каждой системы покрытия определяют по результатам испытания пяти образцов-близнецов.

5.3 Испытания производственные на натуральных конструкциях

5.3.1 При испытании адгезии лакокрасочных покрытий в производственных условиях на каждом виде защищаемой конструкции выбирают не менее пяти участков на $80\text{—}100 \text{ м}^2$ поверхности покрытия на расстоянии между ними не менее 300 мм. На существующее лакокрасочное покрытие наклеивают металлические диски в соответствии с 5.2.9 и 5.2.12.

После отверждения клея лакокрасочное покрытие надрезают до поверхности конструкции по периметру наклеенных дисков.

5.3.2 Для испытания адгезии покрытий к поверхности незащищенных конструкций на каждом виде конструкции определяют по одному участку площадью не менее $0,5 \text{ м}^2$, поверхность которого подготавливают в соответствии с 5.2.8.

Лакокрасочное покрытие наносят по технологии, применяемой для данного лакокрасочного материала. После отверждения покрытия на каждом из подготовленных участков наклеивают по пять металлических дисков. Расстояние между дисками не менее 300 мм.

5.3.3 Определение адгезии покрытий с поверхностью конструкции осуществляют по окончании срока полного отверждения клея путем отрыва металлических дисков.

5.4 Аппаратура

5.4.1 Приборы — адгезиметр для определения величины адгезии (силы сцепления) лакокрасочных покрытий с бетонным основанием, обеспечивающий удельное усилие отрыва не менее 5 МПа.

5.4.2 Приспособление для среза лакокрасочных покрытий около наклеенных металлических дисков (грибков).

5.5 Материалы и инструмент

5.5.1 Клей, эпоксидный или другой быстротвердеющий, имеющий адгезию к испытуемому покрытию и к металлическим дискам более высокую по сравнению со значением адгезии покрытия к бетонной поверхности. Компоненты клея не должны вызывать негативных физико-химических реакций с защитным покрытием.

5.5.2 Вспомогательные материалы и средства для подготовки поверхности:

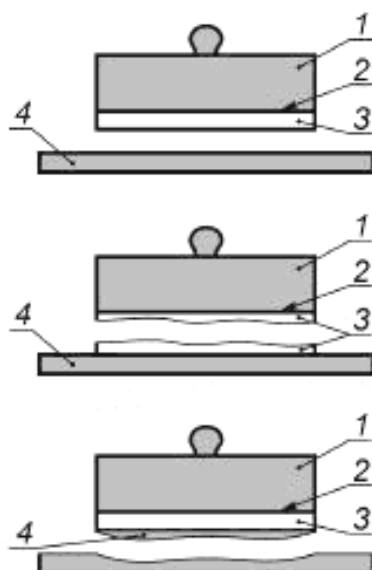
- органические растворители в соответствии с материалами для испытываемых покрытий;
- металлический шпатель;
- металлическая (проволочная) и волосяная щетка;
- наждачная бумага для сухого шлифования.

5.6 Проведение испытания

5.6.1 Опытные образцы закрепляют в приборе-адгезиметре. Металлические диски, наклеенные на образцы, соединяют шарнирно с захватным устройством адгезиметра.

5.6.2 Нагружение осуществляют равномерно со скоростью не более 1 МПа/с. Время испытания до отрыва металлического диска должно составлять от 30 до 90 с.

5.6.3 Величину силы, при которой произошел отрыв диска, определяют по шкале адгезиметра. По визуальной оценке фиксируют зону и характер отрыва диска от бетонного основания, которые отмечают в протоколе испытаний. Возможные варианты отрыва покрытия от основания приведены на рисунке 1.



А — адгезионный отрыв по границе покрытие — бетонное основание.

Значение, полученное при испытании, равно фактической прочности сцепления покрытия с основанием

П — когезионный отрыв по материалу покрытия.

Прочность сцепления покрытия с основанием больше значения, полученного при испытании

Б — отрыв по телу бетонного основания.

Прочность сцепления покрытия с основанием больше значения, полученного при испытании

1 — металлический штамп; 2 — клей; 3 — покрытие; 4 — основание

Рисунок 1 — Варианты отрыва покрытия от основания

5.6.4 При наличии нескольких видов разрушений следует произвести визуальный осмотр, чтобы найти процент каждого вида разрушения, основываясь на площади поверхности, например:

А : П : Б = 30 % : 45 % : 25 %.

5.7 Обработка результатов испытания

5.7.1 При отрыве покрытия от бетона величину адгезии R , МПа, вычисляют по формуле

$$R = \frac{F}{A}, \quad (1)$$

где F — значение силы, при которой произошел отрыв, Н;

A — площадь отрыва, мм².

Каждое единичное значение прочности сцепления округляют до 0,1 МПа.

5.7.2 При обработке результатов испытаний пяти образцов-близнецов исключают экстремальные значения и определяют среднеарифметическое значение не менее чем по трем образцам. Результаты, отличающиеся от среднеарифметического значения более чем на 15 %, считаются недействительными, и испытания повторяют. В случае неудовлетворительного результата повторных испытаний среднеарифметическое значение не определяют, а в протоколе испытаний приводят фактические значения величины адгезии, полученные при испытании пяти образцов-близнецов.

5.7.3 Отрыв диска по системе лакокрасочного покрытия или по телу бетона позволяет считать, что адгезия покрытия к бетону больше, чем прочность материала покрытия или прочность бетона на растяжение.

При отрыве диска по клею испытание необходимо повторить с использованием другого склеивающего состава с более высокими адгезионными свойствами.

5.8 Протокол испытания

Протокол испытания должен содержать следующие данные:

- характеристики испытываемого материала покрытия (название, вид, марка, основные свойства и дата изготовления);
- метод испытания;
- вид и размеры опытных образцов или участков (подготовка поверхности, условия и технология нанесения покрытия, условия и продолжительность твердения);
- вид и характеристика клея;
- условия испытания (тип прибора для испытания, температура и относительная влажность воздуха);
- дату и место проведения испытаний;
- результаты испытаний.

6 Метод качественного определения адгезии лакокрасочных покрытий по решетчатым надрезам для производственных испытаний

6.1 Сущность метода

Метод определения адгезии лакокрасочных покрытий по решетчатым надрезам применяется для производственных испытаний на натуральных конструкциях и заключается в нанесении на готовое лакокрасочное покрытие решетчатых надрезов и визуальной оценке состояния покрытия по четырехбалльной системе. Метод применяется для определения адгезии лакокрасочных покрытий толщиной не более 0,3 мм.

6.2 Испытания производственные на натуральных конструкциях

При производственных испытаниях адгезии лакокрасочных покрытий на каждом виде защищаемой конструкции выбирают не менее пяти участков на 80—100 м² поверхности покрытия на расстоянии один от другого не менее 300 мм. На существующее лакокрасочное покрытие наносят решетчатые надрезы в соответствии с 6.5.1.

6.3 Аппаратура

6.3.1 Устройство для нанесения надрезов типа КН-1 или режущий инструмент — многолезвийный резак с шагом между лезвиями 1, 2 и 3 мм.

6.3.2 Лупа с 2,5—4× увеличением по ГОСТ 25706.

6.4 Материалы и инструмент:

- вспомогательные материалы и средства для подготовки поверхности;
- линейка металлическая по ГОСТ 427 или шаблон с пазами для нанесения надрезов, расположенными на расстоянии 1, 2 или 3 мм друг от друга;
- кисть волосная, плоская, мягкая, шириной не менее 10 мм; длина волос не менее 15 мм.

6.5 Проведение испытания

6.5.1 На каждом испытуемом участке поверхности конструкции на расстоянии от края не менее 100 мм делают режущим инструментом по линейке, шаблону или с помощью устройства типа КН-1 не менее шести параллельных надрезов до бетонного основания длиной не менее 20 мм на расстоянии 1, 2 или 3 мм друг от друга.

6.5.2 Перед проведением испытания бритвенное лезвие заменяют на новое, а качество режущей кромки ножа проверяют с помощью лупы. При наличии мелких зазубрин и затупления нож затачивают. При разногласиях в оценке адгезии нож затачивают, а лезвие заменяют на новое.

6.5.3 Режущий инструмент держат перпендикулярно поверхности образца. Скорость резания должна быть от 20 до 40 мм/с. Аналогичным образом делают надрезы в перпендикулярном направлении. В результате на покрытии образуется решетка из квадратов одинакового размера.

6.5.4 Расстояние между соседними решетками должно быть не менее 300 мм.

Размер единичного квадрата решетки должен быть указан в нормативных документах и технической документации на испытуемое лакокрасочное покрытие. При отсутствии таких указаний на покрытия толщиной менее 60 мкм наносят решетку с единичным квадратом размерами 1 × 1 мм, на покрытия толщиной от 60 до 120 мкм — 2 × 2 мм, на покрытия толщиной от 120 до 300 мкм — 3 × 3 мм.

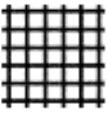
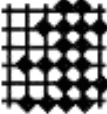
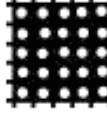
Контроль прорезания покрытия до бетона осуществляется при помощи лупы.

6.6 Обработка результатов испытания

6.6.1 После нанесения надрезов для удаления отслоившихся кусочков покрытия проводят мягкой кистью по поверхности решетки в диагональном направлении по пять раз в прямом и обратном направлении.

6.6.2 Адгезию оценивают в баллах в соответствии с таблицей 1, используя при необходимости лупу.

Т а б л и ц а 1

Балл	Описание поверхности лакокрасочного покрытия после нанесения надрезов в виде решетки	Внешний вид покрытия
1	Края надрезов полностью гладкие, нет признаков отслаивания ни в одном квадрате решетки	
2	Незначительное отслаивание покрытия в виде мелких чешуек в местах пересечения линий решетки. Нарушение наблюдается не более, чем на 5 % поверхности решетки	
3	Частичное или полное отслаивание покрытия вдоль линий надрезов решетки или в местах их пересечения. Нарушение наблюдается не менее чем на 5 % и не более чем на 35 % поверхности решетки	
4	Полное отслаивание покрытия или частичное, превышающее 35 % поверхности решетки	

6.6.3 За результат испытания принимают значение адгезии в баллах, соответствующее большинству совпадающих значений, определенных на всех испытываемых участках защищаемой конструкции; при этом расхождение между значениями не должно превышать 1 балл.

6.6.4 При расхождении значений адгезии, превышающем 1 балл, испытание повторяют на том же количестве участков и принимают среднее округленное значение, полученное по трем участкам, за окончательный результат.

При равной повторяемости двух значений адгезию оценивают по большему значению.

6.7 Протокол испытания

Протокол испытания должен содержать следующие данные:

- характеристики исследуемого материала покрытия (название, вид, марка, основные свойства и дата изготовления);
- метод испытания;
- вид и размеры опытных участков (подготовка поверхности, условия и технология нанесения покрытия, условия и продолжительность твердения);
- условия испытания (тип устройства для испытания, температура и относительная влажность воздуха);
- дату и место проведения испытаний;
- результаты испытаний.

7 Метод количественного определения адгезии наклеиваемых пленочных покрытий по силе отклеивания для лабораторных испытаний

7.1 Сущность метода

Метод количественного определения величины адгезии заключается в определении силы, необходимой для отрыва испытываемого покрытия от бетонной поверхности основания. Метод применяется для определения адгезии приклеиваемых пленочных материалов толщиной не менее 0,5 мм.

7.2 Вид и подготовка образцов

7.2.1 Образцы изготавливают из приклеиваемого пленочного материала в форме лент размерами 350 × 50 мм. Ленты при вырезке ориентируют по длине вдоль направления каландрирования.

7.2.2 В качестве основания для наклеивания лент применяют плиты размерами 150 × 60 × 40 мм, изготовленные в соответствии с 5.2.6, 5.2.7 и 5.2.8. Класс бетона плиты по прочности на сжатие должен быть не ниже В20 в соответствии с ГОСТ 26633.

7.2.3 Ленты из наклеиваемого пленочного материала и плиты из цементно-песчаного раствора перед наклеиванием покрытия выдерживают в соответствии с 5.2.11.

7.2.4 Наклеивание лент на образцы проводят по технологии, рекомендуемой соответствующими нормативными документами и технической документацией для конкретного материала.

7.2.5 Для определения величины адгезии каждого вида наклеиваемого пленочного материала испытывают не менее пяти опытных образцов.

7.3 Аппаратура

7.3.1 Испытательная машина с механическим приводом и со шкалой. Шкала испытательной машины выбирается с таким расчетом, чтобы определяемая отклеивающая сила находилась в пределах от 15 % до 85 % диапазона шкалы.

Машина должна обеспечивать при отрыве ленты постоянную скорость движения зажима, равную (50 ± 5) мм/мин.

7.3.2 Силоизмеритель должен при заданной скорости отклеивания работать по возможности без инерции, обеспечивая измерение нагрузки с погрешностью не более 1 % измеряемой величины. Зажимы для крепления плиток и лент должны быть присоединены к неподвижной и подвижной частям машины так, чтобы они могли свободно устанавливаться под действием нагрузки. При этом продольная ось испытуемой ленты должна совпадать со средней линией зажимов и направления действия отклеивающей силы.

7.4 Материалы и инструмент

7.4.1 Клей согласно технологическим указаниям для наклеивания пленочного материала на бетонные поверхности.

7.4.2 Вспомогательные средства для очистки поверхности:

- металлические щетки, шпатель;
- рычажные ножницы.

7.5 Проведение испытания

7.5.1 До начала испытания на цементно-песчаные опытные образцы параллельно ленте из пленочного материала наклеивают бумажную ленту, разграфленную делениями через 15 мм.

Плиты опытных образцов закрепляют к нижнему мосту испытательной машины. Свободный конец ленты заворачивают на угол 180° и закрепляют с помощью захватного устройства к верхнему мосту машины. Направление силы растяжения должно совпадать с продольной осью ленты опытного образца.

Испытание осуществляют при постоянной скорости движения (50 ± 5) мм/мин.

Во время испытания с начала и до момента полного отклеивания ленты от плиты значение силы отклеивания записывают через каждые 15 мм от хода машины.

7.6 Обработка результатов испытания

7.6.1 В качестве среднего значения силы отклеивания ленты для каждого испытуемого образца принимают среднеарифметическое значение всех промежуточных значений силы отклеивания, за исключением первой и последней.

7.6.2 Адгезию оклеечного покрытия R , Н/мм, вычисляют для каждого опытного образца по формуле

$$R = \frac{F_{mt}}{b}, \quad (2)$$

где F_{mt} — средняя сила отклеивания ленты оклеечного материала, Н;

b — ширина ленты оклеечного материала, мм.

7.6.3 В качестве результата испытания принимают среднеарифметическое значение величины адгезии, определенное при испытании пяти опытных образцов.

Значения адгезии, определенные при испытании отдельных образцов, отклоняющиеся более чем на 15 % от среднеарифметического значения, считаются недействительными. Оценку проводят не менее чем на трех образцах. В противном случае испытание повторяют в соответствии с 5.7.2.

7.7 Протокол испытания

Протокол испытания должен содержать следующие данные:

- характеристики испытуемого материала покрытия (название, вид, марка, основные свойства и дата изготовления);
- метод испытания;
- вид и размеры опытных образцов (подготовка поверхности, условия и технология нанесения покрытия, условия и продолжительность твердения);
- вид и характеристика клея;
- условия испытания (тип прибора для испытания, скорость передвижения захватного устройства, температура и относительная влажность воздуха);
- дату и место проведения испытаний;
- результаты испытаний.

Приложение А
(справочное)

Метод качественной оценки непрерывности адгезии толстослойных лакокрасочных и облицовочных покрытий посредством постукивания для производственных испытаний

А.1 Сущность метода

Метод состоит в постукивании покрытия конструкций молотком и оценке адгезии по звуку, который возникает при постукивании.

А.2 Инструмент

Стальной молоток массой 250 г по ГОСТ 11042

А.3 Проведение испытания

А.3.1 Непрерывность адгезии толстослойных лакокрасочных и облицовочных покрытий конструкций проверяют постукиванием стальным молотком массой 250 г. Отсутствие адгезии на некоторых местах устанавливают по специфическому звуку, который испускают покрытия, под которыми есть пустоты. При хорошей адгезии покрытия к основе при постукивании слышен одинаковый металлический звук. Участки с отклеенным от основания покрытием ограждаются мелом и определяются для ремонта.

А.3.2 Выбор мест конструкции для проверки непрерывности адгезии покрытия согласуют с потребителем.

Библиография

- [1] СТ СЭВ 4419 Защита от коррозии в строительстве. Конструкции строительные. Термины и определения

УДК 69+691:620.197:006.354

МКС 91.120.99

ОКП 57 7200

NEQ

Ключевые слова: бетон, железобетон, защита от коррозии, методы испытаний, адгезия, защитные покрытия

Редактор *С.Д. Кириленко*
Технический редактор *В.Н. Прусакова*
Корректор *М.И. Першина*
Компьютерная верстка *О.Д. Черепковой*

Сдано в набор 01.12.2014. Подписано в печать 17.12.2014. Формат 60×84 $\frac{1}{8}$ Гарнитура Ариал.
Усл. печ. л. 1,86. Уч.-изд. л. 1,25. Тираж 43 экз. Зак. 5259.

Издано и отпечатано во ФГУП «СТАНДАРТИНФОРМ», 123995 Москва, Гранатный пер., 4.
www.gostinfo.ru info@gostinfo.ru