

НЕФТЕПРОДУКТЫ
Метод определения цвета

Petroleum products.
 Method for determination of colour

ГОСТ
28582—90

(ИСО 2049—72)

МКС 75.080
 ОКСТУ 0209

Дата введения 01.07.91

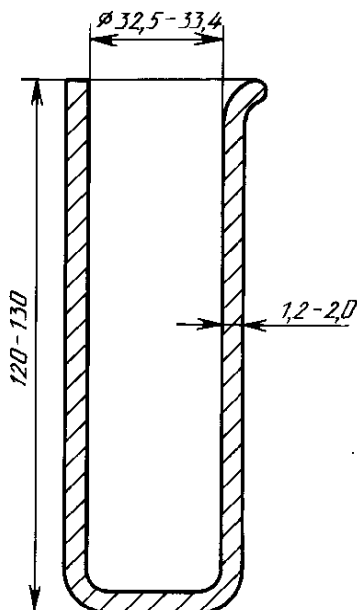
1. НАЗНАЧЕНИЕ И ОБЛАСТЬ ПРИМЕНЕНИЯ

Настоящий стандарт устанавливает визуальный метод определения цвета различных нефтепродуктов, например смазочных масел, печену топлива, моторного мазута и нефтяных парафинов.

2. ПРИБОРЫ

2.1. Колориметр, состоящий из источников света, цветных стандартных стекол, гнезда с крышкой, в котором помещается сосуд с образцом, и окуляра, как указано в приложении.

2.2. Сосуд для образца из прозрачного бесцветного стекла. Для арбитражных испытаний используют стеклянный цилиндр, показанный на чертеже. Для обычных испытаний можно использовать стеклянный цилиндр, применяемый при определении температур помутнения и застывания, то есть цилиндрический сосуд с плоским дном, внутренний диаметр которого 30—33,5 мм, а высота наружной части 115—125 мм.



3. ПОДГОТОВКА ОБРАЗЦА

3.1. Жидкие нефтепродукты

В цилиндр наливают образец до уровня 50 мм или более и проверяют цвет образца. Если образец непрозрачный, то его нагревают до температуры, превышающей на 6 °С температуру, при которой он становится прозрачным, и определяют цвет. Если цвет образца темнее 8 единиц по цветовой шкале (см. приложение, таблицу), то разбавляют 15 объемов образца 85 объемами разбавителя и определяют цвет смеси.

3.2. Нефтяные парафины, включая петролатум

Образец нагревают до температуры, превышающей на 11 °С — 17 °С точку плавления парафина. Если цвет образца темнее 8 единиц по цветовой шкале (см. приложение, таблицу), то смешивают 15 объемов расплавленного образца с 85 объемами разбавителя, нагревают до указанной температуры и определяют цвет смеси.

3.3. Разбавитель

Керосин используют для разбавления темных образцов, указанных в пп. 3.1 и 3.2. Цвет этого растворителя должен быть светлее раствора бихромата калия ($K_2Cr_2O_7$), приготовленного раствором 4,8 мг чистого безводного бихромата калия в 1 дм³ дистиллированной воды.

4. МЕТОДИКА ОПРЕДЕЛЕНИЯ

4.1. Сосуд для образца, заполненный дистиллированной водой до уровня не менее 50 мм, ставят в ячейку колориметра и при помощи стандартного стекла наблюдают цвет. Образец наливают в цилиндр, который устанавливают в другую ячейку колориметра. Оба сосуда закрывают, чтобы не проникал наружный свет.

4.2. Включив источник света колориметра, определяют цвет образца. Для этого сравнивают его со стандартными стеклами и определяют, какой эталон больше подходит по цвету к образцу.

5. ВЫРАЖЕНИЕ РЕЗУЛЬТАТОВ

5.1. Цвет образца выражают в виде условного обозначения стандартного стекла, близкого по цвету, например «Цвет 7,5 по ГОСТ 28582—90».

5.2. Если цвет образца является промежуточным между цветом двух стандартных стекол, то записывают условное обозначение более темного стекла, поставив впереди букву L, например «Цвет L 7,5 по ГОСТ 28582—90». Если цвет образца темнее определенного стандарта стекла, то это не отмечается. Исключением является цвет образца темнее 8, обозначаемый «Цвет D 8 по ГОСТ 28582—90».

5.3. Если образец разбавлен растворителем, то после цвета смеси записывают сокращением «Разб.» (Dil), например «Цвет L 7,5 Разб. по ГОСТ 28582—90».

6. ТОЧНОСТЬ РЕЗУЛЬТАТОВ

6.1. Сходимость результатов

Расхождения между результатами двух последовательных определений, проведенных одним оператором на одном и том же приборе (с 95 %-ной доверительной вероятностью), не должны превышать 0,5 цветового номера.

6.2. Воспроизводимость результатов

Расхождения между результатами двух лабораторий (с 95 %-ной доверительной вероятностью), не должны превышать 0,5 цветового номера.

ОПИСАНИЕ КОЛОРИМЕТРА

1. Прибор должен освещать и обеспечивать наблюдение одновременно за образцом и одним из цветных стандартных стекол непосредственно или при помощи оптического окуляра. В приборе должно быть видно два поля одинакового размера и формы: одно, освещенное светом, пропускаемым стандартным стеклом, другое — светом, пропускаемым образцом. Эти поля должны располагаться симметрично у вертикальной средней линии и на некотором расстоянии друг от друга по горизонтали. Расстояние между ближайшими точками по горизонтали должно быть таким, чтобы соединяющий их отрезок прямой рассматривался под углом не менее 2° и не более $3,6^\circ$. Каждое освещенное поле образует окружность, рассматриваемую под углом $2,2^\circ$. Окружность может быть увеличена до любого размера и формы при условии, что расстояние между двумя освещенными точками по горизонтали рассматривается под углом не более 10° .

Примечание. Угол, образованный линией длиной d , в плоскости, перпендикулярной к визирной линии, находящейся на расстоянии D от глаза наблюдателя, характеризуется значением $57,3 d/D$. Угол, образованный изображением этой линии, видимой при его просматривании через окуляр с увеличением M , характеризуется значением $57,3 Md/D$, где D — расстояние между глазом наблюдателя и плоскостью изображения.

2. Источник искусственного дневного света

Источник искусственного света может быть самостоятельным или составлять одно целое с колориметром. Источник состоит из лампы с цветовой температурой 2750 К, стеклянного фильтра дневного света и отожженного матового стекла. Спектральные характеристики этих элементов должны соответствовать характеристикам рассеянного дневного света. Конкретный источник света обеспечивает просвечивающий фон яркостью (900 ± 100) лк, при котором можно рассматривать стандартные стекла и образец. Фон, созданный освещенным матовым стеклом, не должен давать отсвечивания или теней. Источник света должен быть рассчитан таким образом, чтобы наружный свет не мешал наблюдению.

Примечания:

1. При отсутствии электрического тока колориметр может быть сконструирован таким образом, чтобы использовать рассеянный дневной свет, исключив действие прямых солнечных лучей. При использовании рассеянного дневного света непосредственно на переднем плане не должно быть цветных предметов.

2. Стеклянный фильтр дневного света считается пригодным, если при спектрофотометрической проверке он покажет коэффициент пропускания энергии излучения не менее 0,60 при длине волны 410 нм. Ход кривой должен быть плавным до точки, характеризующей коэффициент пропускания менее 0,10 при длине волны 700 нм. Кроме того, эта кривая не должна иметь ярко выраженного максимума, характерного для избытка кобальта, причем типичная кривая, характеризующая кобальт, дает повышенный коэффициент пропускания при длине волны 570 нм по отношению к прямой, проведенной между точками, характеризующими значение коэффициента при длинах волн 540 и 590 нм, а также к полосе пропускания при длине волны свыше 660 нм. Коэффициент пропускания соответствующего фильтра при длине волны 570 нм не должен превышать более чем на 0,03 значение, выраженное прямой, проведенной между точками, характеризующими коэффициент пропускания при длинах волн 540 и 590 нм. Коэффициент пропускания при длине волны 700 нм не должен превышать более чем на 0,03 значение, характеризуемое более короткой волной (например 660 нм). Соответствующий фильтр дневного света должен иметь такие же характеристики. Координаты хроматичности x , y , z и коэффициент пропускания света $\tau(\lambda)$, вычисленные в соответствии со значениями спектрального коэффициента пропускания на основе эталонного источника света A Международной комиссии по светотехнике, должны иметь следующие значения:

$\tau(\lambda)$	0,107—0,160;
x	0,314—0,330;
y	0,337—0,341;
z	0,329—0,349.

3. Цветные стандартные стекла

Цветные стекла устанавливают в положении, удобном для перемещения. Толщина стандартного стекла должна быть не менее 14 мм.

Шкала для 16 цветных стандартных стекол приводится в таблице

Цвет	Координаты хроматичности*			Коэффициент пропускания τ (λ)
	Красный	Зеленый	Синий	
0,5	0,462	0,473	0,065	$0,86 \pm 0,06$
1,0	0,489	0,475	0,036	$0,77 \pm 0,06$
1,5	0,521	0,464	0,015	$0,67 \pm 0,06$
2,0	0,552	0,442	0,006	$0,55 \pm 0,06$
2,5	0,582	0,416	0,002	$0,44 \pm 0,04$
3,0	0,611	0,388	0,001	$0,31 \pm 0,04$
3,5	0,640	0,359	0,001	$0,22 \pm 0,04$
4,0	0,671	0,328	0,001	$0,152 \pm 0,022$
4,5	0,703	0,296	0,001	$0,109 \pm 0,016$
5,0	0,736	0,264	0,000	$0,081 \pm 0,012$
5,5	0,770	0,230	0,000	$0,058 \pm 0,010$
6,0	0,805	0,195	0,000	$0,040 \pm 0,008$
6,5	0,841	0,159	0,000	$0,026 \pm 0,006$
7,0	0,877	0,123	0,000	$0,016 \pm 0,004$
7,5	0,915	0,085	0,000	$0,0081 \pm 0,0016$
8,0	0,956	0,044	0,000	$0,0025 \pm 0,0006$

* Допускаемые отклонения координат хроматичности $\pm 0,006$.

ИНФОРМАЦИОННЫЕ ДАННЫЕ

1. ВНЕСЕН Министерством химической и нефтеперерабатывающей промышленности СССР
2. Постановлением Государственного комитета СССР по управлению качеством продукции и стандартам от 19.06.90 № 1645 введен в действие государственный стандарт СССР ГОСТ 28582—90, в качестве которого непосредственно применен международный стандарт ИСО 2049—72, с 01.07.91
3. ПЕРЕИЗДАНИЕ