

ГОСТ 28612—90

МЕЖГОСУДАРСТВЕННЫЙ СТАНДАРТ

---

# МЕТИОНИН КОРМОВОЙ

## АТОМНО-АБСОРБЦИОННЫЙ МЕТОД ОПРЕДЕЛЕНИЯ РТУТИ

Издание официальное

БЗ 9—2004



Москва  
Стандартинформ  
2000

## МЕТИОНИН КОРМОВОЙ

Атомно-абсорбционный метод определения ртути

Fodder methionine.  
Atomic-absorption method for  
determination of mercuryГОСТ  
28612—90МКС 65.120  
ОКСТУ 2409

Дата введения 01.07.91

Настоящий стандарт распространяется на метионин кормовой и устанавливает атомно-абсорбционный метод определения ртути.

Сущность метода заключается в окислении ртути, содержащейся в продукте, азотной кислотой в присутствии этилового спирта, восстановлении катионов ртути дихлоридом олова до атомарного состояния с последующим ее фотометрическим определением по поглощению атомами ртути характерного резонансного излучения при 253,7 нм, испускаемого катодной ртутной лампой.

Нижняя граница определения ртути посредством атомной абсорбции — не менее 0,02 мкг, что соответствует 0,01 мг в 1 кг продукта. Абсолютная погрешность определения среднего результата при доверительной вероятности  $P = 0,95$  для концентраций ртути 0,109 и 0,210 мг в 1 кг продукта составляет соответственно  $\pm 0,009$  и  $\pm 0,005$ , а относительная погрешность среднего результата определения достигает 8,3 и 2,5 %. Предельная погрешность определения ртути в кормовом метионине не превышает 10 % максимально допустимого уровня.

Абсорбция света парами ртути пропорциональна массе элемента в 50 см<sup>3</sup> раствора в интервале 0,05—0,5 мкг.

## 1. МЕТОД ОТБОРА ПРОБ

Отбор проб — по ГОСТ 23423.

## 2. АППАРАТУРА, РЕАКТИВЫ, МАТЕРИАЛЫ

Атомно-абсорбционный спектрофотометр или анализатор ртути, снабженный проточной кюветой длиной 140—150 мм и диаметром 10—15 мм с кварцевыми окнами и насосом для непрерывной циркуляции воздуха с расходом 2 дм<sup>3</sup>/мин.

Шланги из силиконовой резины или полихлорвинила общей длиной 1500 мм и диаметром 3—5 мм.

Баня водяная электрическая.

Весы лабораторные 2-го класса точности с наибольшим пределом взвешивания 200 г по ГОСТ 24104\*.

Шкаф сушильный, обеспечивающий постоянство температуры  $(110 \pm 2)^\circ\text{C}$ .

Колбы мерные 2—50—2, 2—100—2, 2—250—2 по ГОСТ 25336.

Склянка с насадкой Дрекслея со шлифом НШ 29 вместимостью 100 см<sup>3</sup>.

Цилиндры мерные 1—50, 1—100 по ГОСТ 1770.

Пипетки вместимостью 0,5, 1, 2, 5 и 10 см<sup>3</sup>.

Сосуды поглотительные (ловушки) вместимостью 25 см<sup>3</sup>.

Вода дистиллированная по ГОСТ 6709.

Гидроксиламин гидрохлорид по ГОСТ 5456, х.ч., раствор 10 г/дм<sup>3</sup>.

Калия перманганат по ГОСТ 20490, х.ч., раствор 50 г/дм<sup>3</sup>.

\* С 1 июля 2002 г. введен в действие ГОСТ 24104—2001.

Издание официальное

Перепечатка воспрещена

© Издательство стандартов, 1990  
© Стандартинформ, 2005

Кислота азотная по ГОСТ 11125, х.ч. или ч.д.а., концентрированная и разбавленная дистиллированной водой в соотношении 1:1 по объему.

Кислота хлороводородная (соляная) по ГОСТ 14261, х.ч., концентрированная и разбавленная дистиллированной водой в соотношении 2:1 по объему.

Лед и холодная вода.

Олово металлическое гранулированное, ч.

Олово дихлорид двуводный.

Ртуть дихлорид или стандарт-титр.

Спирт этиловый ректифицированный, х.ч.

**Примечание.** Допускается использовать другую аппаратуру, материалы и реактивы, имеющие такие же или лучшие характеристики.

### 3. ПОДГОТОВКА К ИСПЫТАНИЮ

#### 3.1. Подготовка лабораторной посуды

В мерные колбы для гидролиза материала вместимостью 250 см<sup>3</sup> или другие стеклянные сосуды вносят 10 см<sup>3</sup> концентрированной азотной кислоты и 1 см<sup>3</sup> этилового спирта. После бурного выделения оксидов азота посуду выдерживают 30 мин при комнатной температуре, а затем промывают дистиллированной водой и сушат при 110 °С. Хранить их допускается в закрытом состоянии в течение месяца.

#### 3.2. Приготовление восстанавливающего раствора

125 г дихлорида олова и 0,5 г металлического олова растворяют в 125 см<sup>3</sup> соляной кислоты (2:1) при нагревании до полного растворения соли, а затем раствор охлаждают до комнатной температуры.

#### 3.3. Приготовление основного калибровочного раствора ртути

(0,1354±0,0002) г дихлорида ртути количественно переносят в мерную колбу вместимостью 100 см<sup>3</sup>, используя 25 см<sup>3</sup> азотной кислоты (1:1), и доводят до метки при постоянном перемешивании раствором азотной кислоты той же концентрации. Полученный раствор содержит 1000 мкг ртути в 1 см<sup>3</sup>. Раствор допускается хранить на холоде в склянке с притертой пробкой в течение 12 мес.

При взятии навески дихлорида ртути массой большей или меньшей 0,1354 г рассчитывают титр раствора ртути с учетом точной навески соли и молекулярной массы дихлорида ртути и ртути.

Аналогично готовят основной калибровочный раствор ртути из стандарт-титра: вскрывают стандарт-титр, содержащий (0,1354±0,0002) г дихлорида ртути, и количественно переносят в мерную колбу вместимостью 100 см<sup>3</sup>, используя разбавленную дистиллированной водой азотную кислоту (1:1).

#### 3.4. Приготовление разбавленного калибровочного раствора ртути

с массовой концентрацией ртути 2,00 мкг в 1 см<sup>3</sup>

Объем основного калибровочного раствора ртути, соответствующий 1000 мкг ртути, вносят в мерную колбу вместимостью 500 см<sup>3</sup> и доводят объем до метки разбавленной азотной кислотой (1:1). Раствор хранят в течение 2 мес на холоде.

#### 3.5. Приготовление рабочего калибровочного раствора ртути

5 см<sup>3</sup> разбавленного калибровочного раствора ртути (2,00 мкг в 1 см<sup>3</sup>) переносят в мерную колбу вместимостью 100 см<sup>3</sup> и доводят до метки разбавленной азотной кислотой (1:1). Полученный раствор содержит ртути 0,1 мкг в 1 см<sup>3</sup>. Раствор допускается хранить на холоде до 7 сут.

#### 3.6. Приготовление калибровочных растворов

В мерные цилиндры вместимостью 50 см<sup>3</sup> отбирают пипетками объемы рабочего калибровочного раствора ртути (см. таблицу) с массовой концентрацией 0,1 мкг в 1 см<sup>3</sup>, доводят до 42 см<sup>3</sup> азотной кислотой (1:1) и тщательно перемешивают.

Номер калибровочного раствора	Объем рабочего калибровочного раствора ртути с концентрацией 0,10 мкг в 1 см <sup>3</sup> , см <sup>3</sup>	Объем азотной кислоты (1:1), см <sup>3</sup>	Масса ртути в 40 см <sup>3</sup> калибровочного раствора
1	0	42	0
2	1	41	0,1
3	2	40	0,2
4	4	38	0,4
5	6	36	0,6
6	8	34	0,8
7	10	32	1,0

**Примечание.** Масса ртути в 42 см<sup>3</sup> калибровочного раствора соответствует массе ртути в 42 см<sup>3</sup> разбавленного дистиллированной водой гидролизата (1:1).

### 3.7. Приготовление разбавленной азотной кислоты (1:1)

500 см<sup>3</sup> концентрированной азотной кислоты смешивают с 500 см<sup>3</sup> дистиллированной воды, доводят до кипения и после охлаждения хранят в склянке темного стекла на холоде.

### 3.8. Гидролиз материала

Навеску продукта массой (2,000±0,001) г помещают в мерную колбу вместимостью 250 см<sup>3</sup>. Гидролиз материала проводят по ГОСТ 26927 или следующим образом.

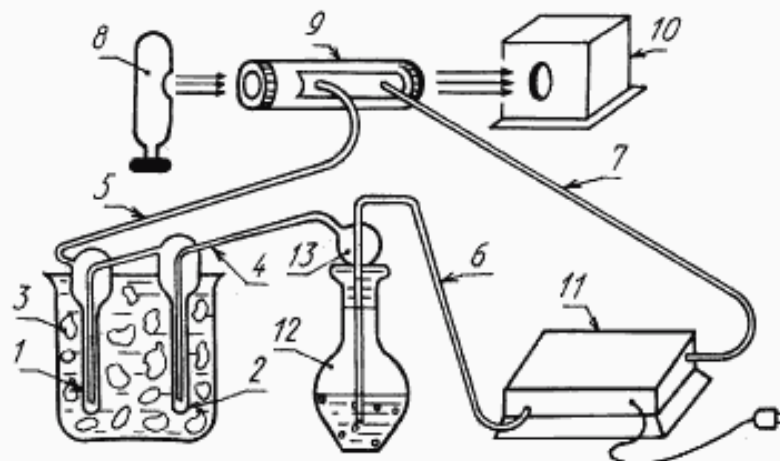
В колбу, содержащую исследуемый продукт, вносят 20 см<sup>3</sup> концентрированной азотной кислоты и тщательно перемешивают. Колбу нагревают в водяной бане при 80 °С до растворения материала и после охлаждения содержимого до комнатной температуры вносят 1 см<sup>3</sup> этилового спирта. После прекращения выделения оксидов азота колбу помещают в водяную баню при температуре (85±2) °С на 1 ч. По истечении указанного времени в колбу вносят 20 см<sup>3</sup> дистиллированной воды. Гидролизат охлаждают до комнатной температуры и выдерживают в течение 1 ч до измерения концентрации ртути для полного удаления свободных оксидов азота. Разбавленный гидролизат в закрытой колбе допускается хранить до 1 мес.

### 3.9. Подготовка измерительного устройства

Для определения содержания ртути используют атомно-абсорбционный спектрофотометр или анализатор ртути, снабженные проточной кюветой, микрокомпрессором, обеспечивающим циркуляцию воздуха с расходом 1—2 дм<sup>3</sup>/мин, поглотительными сосудами вместимостью 25 см<sup>3</sup> и склянкой вместимостью 100 см<sup>3</sup> с насадкой Дрекслея (см. чертёж). Поглотительные сосуды, реакционный сосуд, насос и кювету соединяют между собой шлангами из силиконовой резины или полихлорвинила диаметром 3—5 мм общей длиной не более 1500 мм. Для конденсации влаги и предотвращения поступления ее в кювету поглотительные сосуды ставят в стакан вместимостью 1000 см<sup>3</sup> со льдом и холодной водой.

Прибор и лампу включают за 30 мин до измерений. Кювету устанавливают в отделение для кювет анализатора до получения максимального значения эмиссии от ртутной лампы полого катода. Нулевое значение показания измерительного устройства устанавливают путем увеличения или уменьшения щели монохроматора, предварительно продувая насосом через систему воздух с расходом 2 дм<sup>3</sup>/мин в следующей последовательности: склянка с насадкой Дрекслея, содержащая 50 см<sup>3</sup> дистиллированной воды, температура которой 15—20 °С, — сосуды (ловушки) — кювета — насос.

Установка для атомно-абсорбционного определения ртути в кормовом метионине



1, 2 — поглотительные сосуды; 3 — стакан со льдом и холодной водой; 4, 5, 6, 7 — шланги; 8 — источник монохроматического излучения; 9 — кювета; 10 — детектирующее устройство; 11 — микрокомпрессор; 12 — колба; 13 — насадка Дрекслея

#### 4. ПРОВЕДЕНИЕ ИСПЫТАНИЯ

Охлажденный до комнатной температуры ( $20 \pm 2$ ) °С разбавленный гидролизат или калибровочный раствор переносят в колбу вместимостью 100 см<sup>3</sup> с насадкой Дрекслея. Туда же добавляют 0,5 см<sup>3</sup> раствора перманганата калия. Содержимое перемешивают и через 2 мин вносят 5 см<sup>3</sup> раствора гидроксиламин гидрохлорида. После обесцвечивания раствора или спустя 2 мин в реакционный сосуд вносят 2,5 см<sup>3</sup> восстанавливающего раствора. Насадку Дрекслея вынимают из колбы с дистиллированной водой и быстро помещают в аналогичную колбу с гидролизатом и в течение 2 мин продувают воздух через замкнутую систему до максимального значения абсорбции (оптической плотности) при 253,7 нм или показаний измерительного устройства анализатора. Из полученного значения абсорбции вычитают значение абсорбции контрольного раствора на содержание ртути в реактивах, подготовку которого осуществляют так же, как и образца, используя вместо метионина 2 см<sup>3</sup> дистиллированной воды.

Атомно-абсорбционное фотометрирование растворов сравнения проводят в порядке возрастания концентраций ртути до фотометрирования испытуемых растворов. Проверку нулевого отсчета шкалы прибора проводят по дистиллированной воде. Каждое измерение абсорбции растворов начинают с исходного значения условного нуля прибора.

По окончании атомно-абсорбционного фотометрирования строят калибровочный график, откладывая по оси абсцисс значение массы ртути в микрограммах в исследуемом объеме раствора, а по оси ординат — показания шкалы прибора (значение абсорбции). Для построения каждой точки калибровочного графика вычисляют среднеарифметическое значение абсорбции из двух параллельных измерений с учетом значения абсорбции нулевого раствора. Масштаб калибровочного графика: на оси абсцисс — в 1 см 0,02 мкг ртути, на оси ординат — в 1 см 0,01 единицы абсорбции (оптической плотности).

Если содержание ртути в исследуемом растворе превышает 1 мкг, то анализ повторяют, используя меньшую навеску пробы или разбавляя гидролизат до объема 42 см<sup>3</sup> азотной кислотой (1:1).

#### 5. ОБРАБОТКА РЕЗУЛЬТАТОВ

5.1. Массовую долю ртути ( $X$ ) в миллиграммах на килограмм продукта вычисляют по формуле

$$X = 1,23 \cdot \frac{V_1 \cdot m_1}{V_2 \cdot m_2},$$

где  $m_1$  — масса ртути в исследуемой пробе, определенная по графику с учетом количества ртути в контрольном растворе; мкг;

$m_2$  — масса исследуемой пробы метионина, г;

$V_1$  — общий объем гидролизата, см<sup>3</sup>;

$V_2$  — объем гидролизата, используемый для анализа, см<sup>3</sup>;

1,23 — постоянный коэффициент.

Вычисления проводят до третьего десятичного знака.

5.2. За окончательный результат испытания принимают среднеарифметическое значение ( $\bar{X}$ ) результатов двух параллельных определений.

Допускаемое расхождение результатов между двумя параллельными определениями при  $P=0,95$  не должно превышать 10 % по отношению к среднеарифметическому значению. Окончательный результат округляют до второго десятичного знака.

5.3. Допускаемые расхождения между результатами испытаний, проведенных в двух разных лабораториях, не должны превышать 20 % при  $P=0,95$  по отношению к среднеарифметическому.

## ИНФОРМАЦИОННЫЕ ДАННЫЕ

1. РАЗРАБОТАН И ВНЕСЕН Волжским производственным объединением «Оргсинтез» и Институтом геохимии и аналитической химии им. В.И. Вернадского (Академия наук СССР)

## РАЗРАБОТЧИКИ

В.В. Ермаков, Т.В. Гордышева, О.Л. Фокина

2. УТВЕРЖДЕН И ВВЕДЕН В ДЕЙСТВИЕ Постановлением Государственного комитета СССР по управлению качеством продукции и стандартам от 06.07.90 № 2137

3. ВВЕДЕН ВПЕРВЫЕ

## 4. ССЫЛОЧНЫЕ НОРМАТИВНО-ТЕХНИЧЕСКИЕ ДОКУМЕНТЫ

Обозначение НТД, на который дана ссылка	Номер раздела, пункта
ГОСТ 1770—74	2
ГОСТ 5456—79	2
ГОСТ 6709—72	2
ГОСТ 11125—84	2
ГОСТ 14261—77	2
ГОСТ 20490—75	2
ГОСТ 23423—89	1
ГОСТ 24104—88	2
ГОСТ 25336—82	2
ГОСТ 26927—86	3.8

5. Ограничение срока действия снято по протоколу № 5—94 Межгосударственного совета по стандартизации, метрологии и сертификации (ИУС 11-12—94)

6. ПЕРЕИЗДАНИЕ. Апрель 2005 г.

Редактор *Л.И. Нахимова*  
Технический редактор *Л.А. Гусева*  
Корректор *М.С. Кабанова*  
Компьютерная верстка *Л.А. Круговой*

Подписано в печать 18.05.2005. Усл. печ. л. 0,93. Уч.-изд. л. 0,60. Тираж 40 экз. С 1001. Зак. 78.

---

ФГУП «Стандартинформ», 123995 Москва, Гранатный пер., 4.  
[www.gostinfo.ru](http://www.gostinfo.ru) [info@gostinfo.ru](mailto:info@gostinfo.ru)  
Отпечатано во ФГУП «Стандартинформ»