

М Е Ж Г О С У Д А Р С Т В Е Н Н Ы Й С Т А Н Д А Р Т

РЕЗИНА

**ОПРЕДЕЛЕНИЕ СОДЕРЖАНИЯ
ТЕХНИЧЕСКОГО УГЛЕРОДА**

**ПИРОЛИТИЧЕСКИЙ МЕТОД
И МЕТОДЫ ХИМИЧЕСКОЙ ДЕСТРУКЦИИ**

Издание официальное

М Е Ж Г О С У Д А Р С Т В Е Н Н Ы Й С Т А Н Д А Р Т**РЕЗИНА****Определение содержания технического углерода****Пиролитический метод и методы химической деструкции**Rubber. Determination of carbon black.
Pyrolytic and chemical degradation methods**ГОСТ
28619—90****(ИСО 1408—87)**МКС 83.060
ОКСТУ 2509Дата введения 01.01.92**1. НАЗНАЧЕНИЕ И ОБЛАСТЬ ПРИМЕНЕНИЯ**

1.1. Настоящий стандарт устанавливает пиролитический метод (А) и два метода химической деструкции (В и С) для определения содержания технического углерода (далее — углерода) в резине.

1.2. Предпочтение отдают методу А, который приемлем для резин на основе следующих полимеров:

- полиизопрена натурального и синтетического;
- полибутадиена;
- сополимеров бутадиена и стирола;
- бутилкаучука;
- акрилатного каучука;
- сополимера этилена и пропилена;
- терполимера этилена и пропилена;
- простых полиэфиров;
- полимеров, производных полиэтилена;
- силоксановых каучуков;
- фторсилоксановых каучуков;
- хлорсульфированных полиэтиленов, содержащих менее 30 % хлора (по массе).

Метод не применяют к резинам, содержащим такие ингредиенты, как соли свинца и кобальта, графитовые технические углероды, фенольные и другие смолы, битум, целлюлозу и т. д., которые приводят к образованию углеродистого остатка в процессе пиролиза.

Точность метода может быть снижена при наличии таких минеральных наполнителей, как глинозем или карбонат кальция, которые при температуре пиролиза разлагаются, дегидрируются или приводят к образованию летучих галоидных соединений в галогеносодержащих полимерах.

Метод не распространяется на хлоропреновые каучуки или бутадиеннитрильные каучуки с содержанием нитрила акриловой кислоты более 30 % (по массе).

1.3. Метод В предназначен, в основном, для образцов, к которым не применим метод А, хотя его можно использовать для всех образцов на основе ненасыщенных каучуков, за исключением сополимеров изобутилена и изопрена.

1.4. Метод С относительно опасен и должен использоваться только для анализа образцов на основе сополимеров изобутилена и изопрена, сополимеров этилена и пропилена, а также соответствующих терполимеров, когда методы А и В не подходят.

Издание официальное

Перепечатка воспрещена

© Издательство стандартов, 1990
© Стандартиформ, 2005

2. ССЫЛКИ

ГОСТ 8682—93 (ИСО 383—76) Посуда лабораторная стеклянная. Шлифы конические взаимозаменяемые

ГОСТ 24919—91 (ИСО 1407—76) Каучук. Определение сольвентного экстракта.

3. СУЩНОСТЬ МЕТОДОВ

3.1. Метод А

Взвешенную испытуемую пробу резины экстрагируют ацетоном, а при наличии битума — дихлорметаном. Пиролиз экстрагированной резины проводят в лодочке для сжигания при 850 °С в токе азота, после чего взвешивают охлажденную лодочку с нелетучим остатком.

Сжигают углерод в среде воздуха или кислорода в печи при той же температуре. Затем повторно взвешивают охлажденную лодочку с содержимым. Потеря массы составляет содержание углерода.

3.2. Метод В

Взвешенную испытуемую пробу резины экстрагируют ацетоном. Проводят деструкцию органических составляющих окислением азотной кислотой с одновременным растворением неорганических составляющих, растворимых в азотной кислоте. Фильтруют остаток, содержащий углерод и не растворимые в кислоте минеральные наполнители. Промывают и прокаливают остаток до постоянной массы при 850 °С в атмосфере азота во избежание окисления углерода.

Повторно прокаливают взвешенный остаток при температуре 850 °С (во избежание дальнейшего изменения массы неорганических соединений), но на этот раз в среде воздуха, чтобы осуществить окисление углерода до диоксида углерода. Охлаждают и повторно взвешивают остаток. Потеря массы составляет содержание углерода.

3.3. Метод С

После набухания испытуемой пробы резины в среде горячего *n*-дихлорбензола проводят окисление органических веществ гидроперекисью третичного бутила. Фильтруют нерастворимый углерод и минеральные наполнители. Нерастворимый остаток промывают и прокаливают до постоянной массы при 850 °С в атмосфере азота во избежание окисления углерода.

Повторно прокаливают взвешенный остаток при той же температуре (850 °С) (во избежание дальнейшего изменения массы неорганических соединений), но на этот раз в среде воздуха, чтобы осуществить окисление углерода до диоксида углерода. Охлаждают и повторно взвешивают остаток. Потеря массы составляет содержание углерода.

РАЗДЕЛ 1. Метод А

4. РЕАКТИВЫ

При проведении анализа используют реактивы принятого аналитического типа (или эквивалентного типа) и дистиллированную воду или воду аналитической чистоты.

При проведении анализа должны быть приняты все известные меры предосторожности. Операции должны проводиться под вытяжным шкафом.

4.1. Азот, высушенный и очищенный от кислорода.

Примечание. Выпускаемый промышленностью «свободный от кислорода» азот может потребовать дальнейшей очистки.

4.2. Кислород или воздух, газообразный, высушенный.

4.3. Ксилол общего лабораторного типа.

4.4. Ацетон.

4.5. Дихлорметан.

4.6. **Этанолтолуолазеотропная смесь (ЕТА)**

Смешивают 7 объемов абсолютированного этанола и 3 объема толуола. По другому способу смешивают 7 объемов этанола промышленного типа и 3 объема толуола; кипятят смесь с обратным холодильником с добавлением безводного оксида кальция в течение 4 ч. Затем перегоняют азеотропную смесь и отбирают фракцию для испытания при температуре кипения, предельные отклонения от которой не превышают 1 °С.

5. АППАРАТУРА

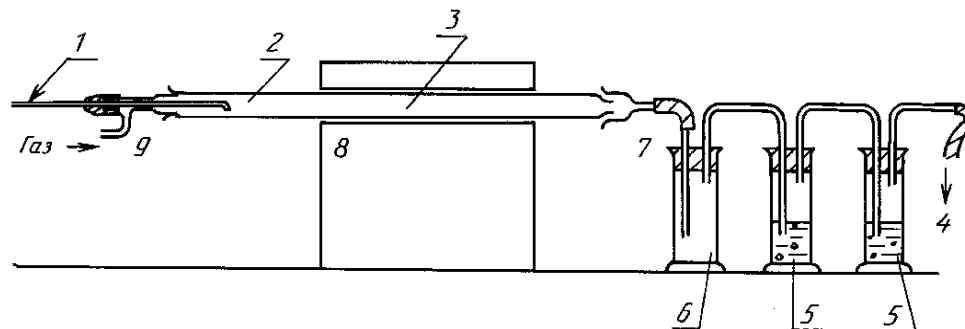
Стандартная лабораторная аппаратура, а также указанная в пп. 5.1—5.5.

5.1. Лодочка для сжигания с петлей, изготовленная из кварцевого стекла, длиной 50—60 мм.

5.2. Агрегат трубчатой печи (чертеж), состоящий из составных элементов, указанных в пп. 5.2.1—5.2.5.

5.2.1. Трубка для сжигания, изготовленная из кварца или непроницаемого глиноземистого (квасцового) фарфора, оборудованная приспособлением для введения и вывода лодочки для сжигания (п. 5.1). Внутренний диаметр должен обеспечивать ввод лодочки в трубку и свободное перемещение лодочки внутри трубки. Трубка должна быть на 30 см длиннее электрической трубчатой печи (п. 5.2.2). Один конец трубки снабжен системой ввода газа (азот), а другой — системой удаления паров, образующихся в процессе пиролиза.

Агрегат трубчатой печи



1 — кварцевая палочка с крючком; 2 — охлаждающая зона; 3 — центральная горячая зона; 4 — сток;
5 — ловушка с ксилолом; 6 — ловушка для конденсируемых паров; 7 — шлиф 29/32; 8 — трубчатая печь при $(850 \pm 25) ^\circ\text{C}$;
9 — шлиф 29/32

5.2.2. Горизонтальная трубчатая печь, внутренний диаметр которой обеспечивает свободное перемещение трубки для сжигания в горячую зону печи. Температура электрического обогревателя печи поддерживается $(850 \pm 25) ^\circ\text{C}$ термопарой, снабженной цифровой индикацией.

5.2.3. Стеклокварцевая палочка с крючком длиной, позволяющей вводить и свободно перемещать палочку вдоль трубки для сжигания (п. 5.2.1) и приемной трубки (п. 5.2.4) диаметром, обеспечивающим тесный контакт с резиновой трубкой в приемной трубке.

5.2.4. Приемная трубка с боковой трубкой для подачи азота и с отрезком, обеспечивающим герметичное соединение резиновой трубки, в котором закреплена кварцевая палочка (п. 5.2.3), при этом палочка должна свободно перемещаться по трубке для сжигания (п. 5.2.1). Трубка для подачи газа должна быть изготовлена из пластифицированного ПВХ или другого материала, характеризующегося низкой проницаемостью к кислороду и водяным парам.

5.2.5. Система для абсорбции паров, включающая резиновую трубку для соединения с выходной системой трубки для сжигания (п. 5.2.1), ловушку для легко конденсирующихся паров, две газопромываемые склянки с ксилолом (п. 4.3), расходомеры и приборы, контролирующие скорость потока азота, кислорода или воздуха.

5.3. Соответствующая аппаратура для проведения экстрагирования, как установлено в ГОСТ 24919.

5.4. Эксикиатор.

5.5. Муфельная электрическая печь, поддерживающая температуру $(850 \pm 25) ^\circ\text{C}$.

6. ОТБОР ОБРАЗЦОВ

Вырезают испытуемый образец из лабораторной заготовки, причем масса образца должна быть не менее 1,5 г; вырубку предпочтительно проводить более чем из одного участка, чтобы получить усредненную пробу.

7. ПРОВЕДЕНИЕ ИСПЫТАНИЯ

7.1. Готовят испытуемый образец, пропуская резиновую смесь шесть раз через лабораторные вальцы, причем зазор между вальцами не должен превышать 0,5 мм. Из листа резиновой смеси вырубают испытуемую пробу массой 0,1—0,5 г. Если невозможно пропустить образец через вальцы, то резину нарезают на кусочки размером не более 1 мм.

7.2. Взвешивают испытуемую пробу с точностью до 0,1 мг (масса m_0). Записывают данную массу. Заворачивают испытуемую пробу в фильтровальную бумагу и экстрагируют ацетоном (п. 4.4) в течение 4 ч или до тех пор, пока растворитель, контактирующий с испытуемой пробой, не обесцветится. Если в смеси присутствует битум, то экстракцию проводят дихлорметаном (п. 4.5) в течение 4 ч или до тех пор, пока растворитель, контактирующий с испытуемой пробой, не обесцветится.

Невулканизованные смеси не экстрагируют дихлорметаном. Вместо ацетона и дихлорметана можно использовать ЕТА (п. 4.6).

Примечание. Экстрагирование дихлорметаном необходимо только в присутствии материалов, не растворимых в ацетоне, например битумы.

Экстрагирование можно упростить, если измельчить образец до взятия навески. Для этого следует пропустить образец через вальцы с минимальным зазором между вальцами.

7.3. Извлекают экстрагированный образец из бумаги и высушивают в сушильном шкафу при $(100 \pm 3)^\circ\text{C}$ до полного удаления растворителя.

7.4. Переносят высушенный испытуемый образец в лодочку для сжигания (п. 5.1) и помещают лодочку в трубку для сжигания вблизи от системы подачи азота.

7.5. Закрывают трубку пробкой и подсоединяют азот (п. 4.1). Вводят трубку для сжигания в печь (п. 5.2.2), нагревают до $(850 \pm 25)^\circ\text{C}$ и выдерживают лодочку в холодной части трубки для сжигания. Подсоединяют противоположный конец трубки к системе абсорбции паров (п. 5.2.5).

7.6. Пропускают азот через трубку со скоростью $200\text{ см}^3/\text{мин}$ в течение 5 мин или более для удаления воздуха, присутствующего в трубке для сжигания.

7.7. Уменьшают скорость подачи азота приблизительно до $100\text{ см}^3/\text{мин}$ и медленно в течение 5 мин перемещают лодочку в горячую зону трубки для сжигания.

7.8. Оставляют лодочку в горячей зоне еще на 5 мин для завершения процесса пиролиза.

7.9. Передвигают лодочку в холодную часть трубки и охлаждают в течение 10 мин, причем скорость потока азота остается без изменений.

7.10. Переносят лодочку в эксикатор (п. 5.4), завершают охлаждение и взвешивают с точностью до 0,1 мг (масса m_1). Записывают данную массу.

7.11. Вновь помещают лодочку в трубку для сжигания и закрывают ее; подсоединяют вход трубки к системе подачи кислорода или воздуха (п. 4.2) и пропускают газ через трубку со скоростью приблизительно $100\text{ см}^3/\text{мин}$. Перемещают лодочку в горячую зону и выдерживают ее до полного выгорания углерода.

7.12. В отличие от предыдущего метода (п. 7.11) прокалывают лодочку в муфельной печи (п. 5.5) при $(850 \pm 25)^\circ\text{C}$ до полного выгорания углерода.

7.13. Переносят лодочку в эксикатор и охлаждают до комнатной температуры.

7.14. Взвешивают лодочку с точностью до 0,1 мг (масса m_2). Записывают данную массу.

7.15. Испытания проводят дважды.

8. ОБРАБОТКА РЕЗУЛЬТАТОВ

Массовую долю углерода в процентах вычисляют по формуле

$$\frac{m_1 - m_2}{m_0} \cdot 100,$$

где m_0 — масса испытуемого образца, г (п. 7.2);

m_1 — масса лодочки с содержимым после прокалывания в среде азота, г (п. 7.10);

m_2 — масса лодочки с содержимым после сгорания углерода в атмосфере кислорода или воздуха, г (п. 7.14).

Примечания:

1. Навеска испытуемого образца может быть взята из предварительно экстрагируемого материала. В этом случае массу m_0 следует корректировать с учетом массовой доли экстрагируемых веществ.
2. Входящие в состав углерода летучие вещества удаляются в процессе пиролиза в среде азота при 850 °С. Конечный результат анализа соответственно уменьшается. Когда известны тип и происхождение углерода, можно сделать соответствующую корректировку.

9. ПРОТОКОЛ ИСПЫТАНИЯ

Протокол испытания должен содержать следующие данные:

- 1) полную идентификацию образца;
- 2) ссылку на настоящий стандарт;
- 3) используемый метод (метод А);
- 4) среднеарифметическое результатов двух параллельных определений;
- 5) любые нестандартные характеристики, отмеченные при проведении испытания;
- 6) любую операцию, не включенную в настоящий стандарт или стандарт, на который делается ссылка, или любую дополнительную операцию.

РАЗДЕЛ 2. Метод В**10. РЕАКТИВЫ**

Следует соблюдать необходимые меры предосторожности при работе с кислотами и растворителями. Все операции проводят в вытяжном шкафу с сильной вентиляцией; процессы выпаривания, экстрагирования и промывания, проводимые в стеклянной посуде, должны быть безопасными.

Используют реактивы, приведенные в п. 4, а также указанные в пп. 10.1—10.6.

10.1. Азотная кислота, $\rho = 1,42 \text{ г/см}^3$.

10.2. Раствор соляной кислоты

Растворяют 2 части соляной кислоты ($\rho = 1,18 \text{ г/см}^3$) в 98 частях воды (по объему).

10.3. Хлороформ.

10.4. Смесь ацетона и хлороформа 1:1 (по объему).

10.5. Раствор гидроксида натрия 250 г/дм³.

10.6. Раствор гидроксида натрия, 150 г/дм³.

11. АППАРАТУРА

Аппаратура, приведенная в разд. 5, а также тигель Гуча с фильтрующим слоем из инертного, термостабильного мелкозернистого материала, изготавливаемого следующим образом: готовят дисперсию мелкозернистого материала (порошка) в воде, заливают дисперсию в тигель Гуча и дают вакуум средней мощности. Когда нижняя часть дна тигля покрывается толстым слоем фильтрующего материала, помещают на него керамический диск-пресс с малым диаметром отверстий. Снова наливают дисперсию в тигель до тех пор, пока диск не будет покрыт однородным слоем волокон, и подают вакуум средней мощности. Перед использованием обрабатывают тигель в соответствии с пп. 12.5—12.16, а затем прокаливают при $(850 \pm 25) \text{ °С}$ в течение 2 ч.

Трубчатая печь и прибор (п. 5.2) должны быть такими, чтобы они могли вместить тигель Гуча.

12. ПРОВЕДЕНИЕ ИСПЫТАНИЯ

12.1. Взвешивают испытуемый образец массой 0,3—0,5 г, причем образец вырубает из тонкой листовой заготовки с точностью до 0,1 мг (масса m_0). Записывают эту массу. Экстрагируют и высушивают испытуемый образец в соответствии с пп. 7.2 и 7.3.

12.2. Переносят высушенный испытуемый образец в химический стакан вместимостью 100 см³, содержащий около 10 см³ азотной кислоты (п. 10.1), и накрывают стакан часовым стеклом.

12.3. Реакция окисления начинается, как правило, спустя несколько минут при комнатной температуре. Если процесс окисления запаздывает, то осторожно нагревают химический стакан на водяной бане до тех пор, пока не начнется реакция окисления. При необходимости завершают первый этап реакции при комнатной температуре с периодическим нагреванием на водяной бане.

12.4. Доводят объем до 50 см³, смывая стенки стакана азотной кислотой (п. 10.1) и завершают реакцию окисления нагреванием стакана на водяной бане в течение 2 ч при периодическом перемешивании. Реакция окисления считается завершённой, если на поверхности жидкости не образуются пузырьки или пена.

Примечание. Длительность и условия нагревания, приведенные в пп. 12.3 и 12.4, должны строго соблюдаться. Недостаточное окисление приводит к получению завышенных результатов содержания углерода, обусловленных наличием неокисленного полимера. С другой стороны, длительное нагревание может привести к потере углерода при окислении его до диоксида углерода, как при определении содержания стирола азотированием (ИСО 5478), когда используют более жесткие условия нагревания для частичного или полного устранения углерода. Подобная потеря углерода особенно характерна для мелкодисперсных типов углерода.

12.5. Отфильтровывают подогретый раствор через тигель Гуча (разд. 11) с применением вакуума средней мощности, оставляя большую часть нерастворимого остатка в химическом стакане.

12.6. Трижды промывают остаток в химическом стакане тремя порциями теплой азотной кислоты, последняя объемом 10 см³ (п. 10.1), фильтруя каждый раз раствор через тигель Гуча, оставляя большую часть углерода в стакане.

12.7. Выбрасывают фильтрат и тщательно промывают фильтровальную колбу водой для удаления всех следов азотной кислоты.

Предупреждение. Азотная кислота и ацетон могут вступать в реакцию друг с другом и привести к взрыву.

12.8. Трижды промывают остаток углерода в химическом стакане тремя порциями ацетона, последняя объемом 10 см³ (п. 4.4), каждый раз фильтруя порции раствора через тигель Гуча, сохраняя большую часть нерастворимого остатка углерода в стакане.

12.9. Трижды промывают нерастворимый остаток тремя порциями смеси ацетона и хлороформа (п. 10.4), последняя объемом 10 см³. Раствор каждый раз фильтруют через тигель Гуча, оставляя большую часть нерастворимого остатка углерода в стакане.

12.10. Промывают нерастворимый остаток в химическом стакане тремя порциями хлороформа, последняя объемом 10 см³ (п. 10.3). Каждый раз раствор фильтруют через тигель Гуча, оставляя большую часть нерастворимого остатка в стакане.

Предупреждение. В связи с взрывоопасностью смеси хлороформа и ацетона обязательным условием перед выполнением (п. 12.11) является тщательное ополаскивание фильтровальной колбы ацетоном, а затем водой.

12.11. Добавляют в химический стакан 25 см³ раствора гидроксида натрия (п. 10.5) и нагревают на водяной бане в течение 30 мин, периодически перемешивая.

12.12. Добавляют 35 см³ подогретой воды, фильтруют смесь через тигель Гуча и переносят нерастворимый остаток в тигель.

12.13. Смывают химический стакан тремя порциями раствора гидроксида натрия, последняя объемом 10 см³ (п. 10.6), и фильтруют через тигель Гуча.

12.14. Завершают перенос нерастворимого остатка в тигель Гуча, промывая химический стакан и тигель раствором соляной кислоты (п. 10.2).

12.15. Промывают тигель Гуча 10 см³ ацетона (п. 4.4).

12.16. Прокаливают тигель Гуча при (850 ± 25) °С в атмосфере азота, используя трубчатую печь и соответствующую аппаратуру (п. 5.2), охлаждают в эксикаторе (п. 5.4) и взвешивают с точностью до 0,1 мг (масса m_1). Записывают данную массу.

12.17. Прекращают подачу азота в трубчатую печь и заменяют ее подачей воздуха или кислорода (п. 4.2). Повторно прокаливают тигель Гуча при (180 ± 25) °С до полного выгорания углерода. Охлаждают тигель Гуча в эксикаторе и взвешивают с точностью до 0,1 мг (масса m_2). Записывают данную массу.

12.18. Сначала важно проверить методику, выполняя ее по полной программе на образце, содержащем известное количество углерода аналогичного типа.

12.19. Определение проводят дважды.

13. ОБРАБОТКА РЕЗУЛЬТАТОВ

Массовую долю углерода в процентах вычисляют по формуле

$$\frac{m_1 - m_2}{m_0} \cdot 100,$$

где m_0 — масса образца, г (п. 12.1);

m_1 — масса тигля Гуча с содержимым после прокаливания при 850 °С в атмосфере азота, г (п. 12.16);

m_2 — масса тигля Гуча с содержимым после прокаливания при 850 °С в среде воздуха или кислорода (п. 12.17).

Примечание. Входящие в состав углерода летучие вещества удаляются в процессе пиролиза в среде азота при 850 °С. Конечный результат анализа соответственно уменьшается. Если известны тип и происхождение углерода, то может быть сделана соответствующая корректировка.

14. ПРОТОКОЛ ИСПЫТАНИЯ

Протокол испытания должен содержать следующие данные:

- 1) полную идентификацию образца;
- 2) ссылку на настоящий международный стандарт;
- 3) используемый метод (метод В);
- 4) среднее значение двух параллельных определений;
- 5) нестандартные характеристики, отмеченные при проведении анализа;
- 6) любую операцию, не включенную в настоящий стандарт и стандарты, на которые делаются ссылки, или любую операцию, рассматриваемую в качестве дополнения.

РАЗДЕЛ 3. Метод С

15. РЕАКТИВЫ

Следует соблюдать необходимые меры предосторожности при работе с пероксидами и растворителями. Все операции проводят в вытяжном шкафу с сильной вентиляцией; процессы выпаривания, экстрагирования и промывания, проводимые в стеклянной посуде, должны быть безопасными.

Реактивы, указанные в разд. 4 и 10, а также в пп. 15.1—15.3.

15.1. 1,4-Дихлорбензол (*n*-дихлорбензол) или 1,2-дихлорбензол (*o*-дихлорбензол).

15.2. Раствор гидроперекиси третичного бутила, концентрации не менее 60 %. Оставшиеся 40 % составляют, как правило, вода или перекись *ди*-третбутила или *трет*-бутанол.

Эти растворы сохраняют стабильность в течение нескольких месяцев при хранении в холодном месте.

15.3. Толуол.

16. АППАРАТУРА

Аппаратура, указанная в разд. 5 и 11, а также в пп. 16.1—16.5.

16.1. Колба плоскодонная вместимостью 150 см³ с коническим стеклянным шлифом 34/35*, муфта.

16.2. Конденсатор воздушный с коническим стеклянным шлифом 34/35*, керн.

16.3. Холодильник стеклянный длиной 250 мм с коническим стеклянным шлифом 34/35*, керн.

16.4. Электроплитка закрытого типа, обеспечивающая нагрев до 200 °С.

16.5. Тигель Гуча с фильтрующим слоем, изготовленным по разд. 11, обработанным по методикам (пп. 17.7—17.15), а затем прокаленным при (850 ± 25) °С в течение 2 ч.

17. ПРОВЕДЕНИЕ ИСПЫТАНИЯ

17.1. Для испытаний вырезают образец из тонкой листовой заготовки массой 0,3—0,5 г и взвешивают с точностью до 0,1 мг (m_0). Помещают испытуемую пробу в колбу, содержащую 20 г дихлорбензола (п. 15.1).

17.2. Осторожно (чтобы избежать обугливания) нагревают смесь в вытяжном шкафу, используя воздушный конденсатор (п. 16.2) в течение 30—60 мин.

* Конические стеклянные шлифы соответствуют требованиям ГОСТ 8682, имеют конструкцию, рекомендованную ГОСТ 8682.

Примечание. Выгоднее бывает перемешивать смесь в процессе нагревания для сведения к минимуму возможности обугливания. Это удобнее сделать, используя палочку с покрытием из ПТФЭ и магнитную мешалку.

17.3. После остывания смеси (п. 17.2) до температуры 80—90 °С воздушный конденсатор заменяют холодильником (п. 16.3) и добавляют 5 см³ раствора гидроперекиси третичного бутила (п. 15.2).

17.4. Осторожно нагревают смесь в вытяжном шкафу в течение 30—60 мин, затем охлаждают до 50 °С—60 °С.

17.5. Добавляют через холодильник 100—150 см³ толуола (п. 15.3).

17.6. Выдерживают раствор в течение 1—2 ч. По истечении этого времени нерастворимое вещество выпадает в осадок на дно колбы: раствор должен быть прозрачным. Если раствор остается недостаточно прозрачным после отстаивания в течение 2 ч, то повторяют разложение, увеличивая длительность, установленную в пп. 17.2 и 17.4.

17.7. Отфильтровывают осадок через тигель Гуча (п. 16.5) в условиях вакуума средней мощности, промывают колбу три раза тремя порциями толуола (п. 15.3) объемом 10 см³ каждая, фильтруя промывные растворы через тигель Гуча. Если появляются трудности с фильтрованием, то повторяют определение, однако используют ацетон (п. 4.4) вместо толуола (п. 15.3) по пп. 17.5 и 17.7. Проверяют, чтобы фильтрат не содержал углерода, затем фильтрат выбрасывают.

17.8. Промывают колбу три раза тремя порциями ацетона (п. 4.4) объемом 10 см³ каждая, фильтруя промывные растворы через тигель Гуча.

17.9. Выбрасывают фильтрат и промывают фильтровальную колбу водой.

Примечание. Азотная кислота и ацетон могут вступить в реакцию друг с другом и вызвать взрыв.

17.10. Трижды промывают колбу и тигель Гуча тремя порциями теплой азотной кислоты, последняя объемом 10 см³ (п. 10.1).

17.11. Промывают колбу и тигель Гуча раствором соляной кислоты (п. 10.2) и завершают перенос нерастворимого остатка в тигель Гуча.

17.12. Выбрасывают фильтрат и промывают фильтровальную колбу водой.

17.13. Промывают тигель Гуча 10 см³ ацетона (п. 4.4).

17.14. Прокаливают тигель Гуча при температуре (850 ± 25) °С в атмосфере азота, используя трубчатую печь и соответствующую аппаратуру (п. 5.2); охлаждают в эксикаторе (п. 5.4) и взвешивают с точностью до 0,1 мг (m_1).

17.15. Прекращают подачу азота в трубчатую печь и заменяют ее подачей воздуха или кислорода (п. 4.2). Повторно прокаливают тигель Гуча при температуре (850 ± 25) °С до полного выгорания углерода. Охлаждают тигель в эксикаторе и взвешивают с точностью до 0,1 мг (m_2).

17.16. Сначала важно проверить методику, выполняя ее по полной программе на образце, содержащем известное количество углерода аналогичного типа.

17.17. Определение проводят дважды.

18. ОБРАБОТКА РЕЗУЛЬТАТОВ

Массовую долю углерода в процентах вычисляют по формуле

$$\frac{m_1 - m_2}{m_0} \cdot 100,$$

где m_0 — масса образца, г (п. 17.1);

m_1 — масса тигля Гуча с содержимым после прокаливания при 850 °С в атмосфере азота, г (п. 17.14);

m_2 — масса тигля Гуча с содержимым после прокаливания при 850 °С в среде воздуха или кислорода (п. 17.15).

Примечание. Входящие в состав углерода летучие вещества удаляют в процессе пиролиза в среде азота при 850 °С. Конечный результат анализа соответственно уменьшается. В случаях, когда известны тип и происхождение углерода, может быть сделана соответствующая корректировка.

19. ПРОТОКОЛ ИСПЫТАНИЯ

Протокол испытания должен содержать следующие данные:

- 1) полную идентификацию образца;
- 2) ссылку на настоящий стандарт;
- 3) используемый метод (метод С);
- 4) среднеарифметическое результатов двух параллельных определений;
- 5) нестандартные характеристики, отмеченные при проведении анализа;
- 6) любую операцию, не включенную в настоящий стандарт и стандарты, на которые делаются ссылки, или любую операцию, рассматриваемую в качестве дополнения.

ИНФОРМАЦИОННЫЕ ДАННЫЕ

1. ВНЕСЕН Министерством химической и нефтеперерабатывающей промышленности СССР
2. Постановлением Государственного комитета СССР по управлению качеством продукции и стандартам от 16.07.90 № 2197 международный стандарт ИСО 1408—87 «Резина. Определение содержания технического углерода. Пиролитический метод и методы химической деструкции» введен в действие непосредственно в качестве государственного стандарта с 01.01.92

3. ССЫЛОЧНЫЕ НОРМАТИВНО-ТЕХНИЧЕСКИЕ ДОКУМЕНТЫ

Раздел, пункт, в котором приведена ссылка	Обозначение международного стандарта ИСО	Обозначение государственного стандарта
Раздел 2; 16.1	ИСО 383—76	ГОСТ 8682—93
Раздел 2	ИСО 1407—76	ГОСТ 24919—91

4. ПЕРЕИЗДАНИЕ. Апрель 2005 г.

Редактор *М.И. Максимова*
 Технический редактор *О.Н. Власова*
 Корректор *М.В. Бучная*
 Компьютерная верстка *И.А. Налейкиной*

Сдано в набор 20.04.2005. Подписано в печать 12.05.2005. Усл. печ.л. 1,40. Уч.-изд.л. 1,00.
 Тираж 50 экз. С 1022. Зак. 72.

ФГУП «Стандартинформ», 123995 Москва, Гранатный пер., 4.
www.gostinfo.ru info@gostinfo.ru
 Набрано и отпечатано во ФГУП «Стандартинформ»