

ГОСТ 28645—90  
(ИСО 6528-3—88)

**М Е Ж Г О С У Д А Р С Т В Е Н Н Ы Й   С Т А Н Д А Р Т**

---

**РЕЗИНА**  
**ОПРЕДЕЛЕНИЕ СОДЕРЖАНИЯ**  
**ОБЩЕЙ СЕРЫ**

**Часть 3**

**МЕТОД СЖИГАНИЯ В ПЕЧИ**

Издание официальное

БЗ 8—2004



Москва  
Стандартинформ  
2000

**Резина****ОПРЕДЕЛЕНИЕ СОДЕРЖАНИЯ ОБЩЕЙ СЕРЫ****Часть 3****Метод сжигания в печи**

Rubber. Determination of total sulphur content.  
Part 3. Furnace combustion method

**ГОСТ**  
**28645—90**

**(ИСО 6528-3—88)**

МКС 83.060

Дата введения 01.01.92

**1. НАЗНАЧЕНИЕ И ОБЛАСТЬ ПРИМЕНЕНИЯ**

1.1. Настоящий стандарт устанавливает метод определения содержания серы сжиганием в печи в каучуках, резиновых смесях и вулканизатах, включая серу, присутствующую в виде сульфата бария, сульфата кальция и литопона.

1.2. Метод применим к хлорированным, нитрильным и углеводородным каучукам (включая натуральный каучук). Определению не мешает присутствие солей металлов, образующих нерастворимые сульфаты.

**2. ССЫЛКИ**

ИСО 383 Лабораторная посуда. Взаимосвязанные конические притертые соединительные элементы.

ИСО 4793 Лабораторные пористые стеклянные фильтры. Классификация и обозначение.

ИСО 6528 Резина. Определение содержания общей серы.

Часть 1. Метод сжигания в колбе с кислородом.

Часть 2. Метод сплавления с перекисью натрия.

**3. СУЩНОСТЬ МЕТОДА**

3.1. Образец сжигают в токе кислорода в присутствии катализатора. Продукты окисления серы поглощаются перекисью водорода, а образующуюся серную кислоту определяют титрованием.

3.2. Используют один из двух методов титрования в зависимости от типа испытуемого каучука. Если в резине отсутствуют хлор- или азотсодержащие соединения, то используют метод кислотно-основного титрования. В присутствии хлор- и азотсодержащих соединений проводят титрование перхлоратом бария.

При проведении анализа следует соблюдать требования техники безопасности и охраны здоровья.

**4. РЕАКТИВЫ**

Для анализа, если нет других указаний, используют реактивы квалификации ч. д. а. и дистиллированную воду или воду эквивалентной чистоты.

Издание официальное

Перепечатка воспрещена

© Издательство стандартов, 1990

© Стандартинформ, 2005

**4.1. Реактивы для сжигания**

4.1.1. Хлорид кальция безводный, размер частиц приблизительно 800—1400 мкм (14—22, меш, ASTM).

## 4.1.2. Катализатор

Для каждого определения смешивают 0,8 г сухой пятиокиси ванадия и 0,2 г оксида цинка. Пятиокись ванадия предварительно сушат нагреванием в низкой чашке при 140 °С—160 °С в течение 16 ч. Затем ее охлаждают и хранят в эксикаторе.

## 4.1.3. Перекись водорода, 3%-ный раствор

Осторожно смешивают 1 объем 30%-ной перекиси водорода с 9-объемами воды.

**Примечание.** 30%-ный раствор перекиси водорода очень разъедает кожу. Работать с ним следует в резиновых или пластмассовых перчатках.

## 4.1.4. Перхлорат магния безводный, размер частиц 800—1400 мкм (14—22, меш ASTM).

**Примечание.** Перхлорат магния может вызвать раздражение кожи и слизистых оболочек.

4.1.5. Подача кислорода, например цилиндр с регулятором для создания давления не менее 35 кПа.

4.1.6. Поглотитель двуокиси углерода (гидроокись натрия, абсорбированная на синтетическом силикате); размер частиц 800—1400 мкм (14—22 меш, ASTM), предпочтительно самоиндикаторного типа.

**4.2. Реактивы для титрования**

## 4.2.1. Хлорная кислота, разбавленный раствор

Осторожно смешивают 1 объем 50%-ной хлорной кислоты (HClO<sub>4</sub>) с 1 объемом воды.

**Примечание.** С хлорной кислотой следует обращаться чрезвычайно осторожно. Контакты с пылью и органическими частицами во многих случаях могут привести к возгоранию. Следует избегать контакта хлорной кислоты с органическими веществами.

## 4.2.2. Пропанол

Используют перегнанный 2-пропанол, если отсутствует реактив квалификации ч. д. а.

4.2.3. Перхлорат бария, стандартный раствор, концентрации  $c[\text{Ba}(\text{ClO}_4)_2] = 0,01$  моль/дм<sup>3</sup>.

4.2.3.1. Приготовление. Растворяют 3,363 г перхлората бария в 200 см<sup>3</sup> воды. Доводят pH до 3,5 с помощью разбавленной хлорной кислоты (п. 4.2.1). Разбавляют до 1 дм<sup>3</sup> 2-пропанолом (п. 4.2.2).

## 4.2.3.2. Стандартизация

Стандартизуют перхлорат бария. Для этого взвешивают около 0,10 г безводного сульфата натрия с погрешностью не более ± 0,1 мг и растворяют в 10 см<sup>3</sup> воды в мерной колбе с одной меткой вместимостью 100 см<sup>3</sup>. Доводят до метки водой. Вносят пипеткой точно 10 см<sup>3</sup> этого раствора в коническую колбу или химический стакан, добавляют 340 см<sup>3</sup> 2-пропанола для создания 80%-ного спиртового раствора и титруют, как указано в п. 7.2.

Концентрацию раствора перхлората бария (C<sub>1</sub>) в молях на кубический дециметр вычисляют по формуле

$$C_1 = \frac{0,1 \cdot m_1 \cdot 1000}{142,06 \cdot V_1},$$

где  $m_1$  — масса сульфата натрия, г;

$V_1$  — объем раствора перхлората бария, израсходованный на титрование, см<sup>3</sup>.

## 4.2.3.3. Хранение

Препараты перхлората бария разлагаются при хранении и их следует стандартизовать достаточно часто для установления изменения концентрации на 0,0005 моль/дм<sup>3</sup>.

4.2.4. Раствор гидроокиси натрия,  $c(\text{NaOH}) = 0,02$  моль/дм<sup>3</sup>, точно стандартизованный или приготовленный из фиксанала.

## 4.2.5. Индикаторные системы для титрования перхлоратом бария

Предусмотрены две системы, пригодные для использования в данном стандарте.

## 4.2.5.1. Индикатор торон

Растворяют 0,2 г торона\* в 100 см<sup>3</sup> воды. Индикатор должен представлять собой однородный красный порошок и давать светло-оранжевый водный раствор.

## 4.2.5.2. Торон и метиленовый голубой

\* Торон — 2,2-гидроокиси 3,6-дисульфо-1-нафтализообензолмышьяковистая кислота.

Растворяют 0,2 г торона в 100 см<sup>3</sup> воды.

Растворяют 0,012 г кристаллического метиленового голубого в 100 см<sup>3</sup> воды.

4.2.6. Система индикаторов для кислотно-основного титрования

Растворяют 0,125 г метилового красного и 0,04 г метиленового голубого в 100 см<sup>3</sup> метанола.

4.2.7. Соляная кислота, раствор концентрации  $c(\text{HCl}) = 2$  моль/дм<sup>3</sup>.

Разбавляют 1 объем соляной кислоты ( $\rho = 1,18$  Мг/м<sup>3</sup>) 5 объемами воды.

4.2.8. Катионообменная смола, сильно кислая, содержащая активные группы сульфоновой кислоты\*.

Перед заполнением колонки (п. 5.6) смолу оставляют стоять в химическом стакане с дистиллированной водой для абсорбции воды и набухания. Следует следить за тем, чтобы перед использованием и после регенерации выполнялись следующие требования (так как смола обладает высокой способностью удалять мешающие катионы, ее можно использовать 5—10 раз без регенерации):

1) 10 см<sup>3</sup> раствора серной кислоты  $c(\text{H}_2\text{SO}_4) = 0,02$  моль/дм<sup>3</sup> необходимо элюировать из смолы с помощью 15 см<sup>3</sup> воды; проверяют последнюю порцию промывных вод на отсутствие сульфат-ионов с помощью раствора торона (п. 4.2.5.1);

2) ионообменная колонка должна быть пригодна для удаления 0,1 г цинка, самого распространенного катиона при анализе резины.

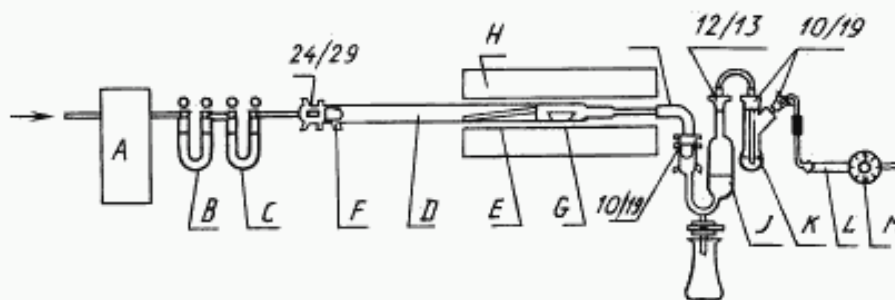
Для регенерации смолы пропускают 10 см<sup>3</sup> раствора соляной кислоты (п. 4.2.7) через слой смолы со скоростью 2—3 капли в секунду, затем промывают смолу 20 см<sup>3</sup> воды с более высокой скоростью. Проверяют несколько последних капель воды на отсутствие сульфат-ионов с помощью раствора торона (п. 4.2.5.1).

## 5. АППАРАТУРА

Используют обычную лабораторную аппаратуру, стеклянную посуду с притертыми соединениями, а также указанную в пп. 5.1—5.6.

### 5.1. Устройство для сжигания (черт. 1)

Прибор для определения общего содержания серы методом сжигания в печи



*A* — калиброванный расходомер; *B* — U-образная трубка, заполненная перхлоратом магния; *C* — U-образная трубка, заполненная поглотителем двуокиси углерода; *D* — кварцевая трубка для сжигания; *E* — кварцевый стержень с рукояткой и пробкой; *F* — магнитный цилиндр нержавеющей стали; *G* — прозрачная кварцевая лодочка с ручкой для сжигания образца; *H* — электропечь для сжигания с индикатором и регулятором температуры; *J* — первичный поглотительный сосуд; *K* — вторичный поглотительный сосуд; *L* — трубка, заполненная хлористым кальцием; *M* — игольчатый клапан

Черт. 1

5.1.1. Расходомер (*A*) с диапазоном измерения 0,8—1,0 см<sup>3</sup>/с.

5.1.2. Очистительное устройство, состоящее из двух U-образных трубок (*B* и *C*) с боковыми отводами, присоединенное к калиброванному расходомеру (*A*).

5.1.2.1. U-образная трубка *B* с боковыми отводами, заполненная перхлоратом магния (п. 4.1.4).

\* Существует много типов смол, отличающихся также размером частиц, DOWEX 50W—8X имеет частицы 75—150 мкм (100—200 меш), выпускается фирмой Y. T. Baker company, 222 Red School Lane, Phillipsburg, New Jersey, 0,8865 США и является удовлетворительной. Данная информация приведена лишь для удобства тех, кто пользуется этой частью стандарта ИСО. Можно использовать и другие аналогичные продукты, если они дают такие же результаты.



5.1.2.2. U-образная трубка С с боковыми отводами, заполненная поглотителем двуокси углерода.

5.1.3. Кварцевая трубка для сжигания с нагревателем для изогнутого конца (D). Общая длина горизонтальной части 650—670 мм. Она состоит из матовой или прозрачной кварцевой трубки внутренним диаметром 16 мм, которая одним концом припаяна к прозрачной кварцевой трубке, сужающейся до внутреннего диаметра 7 мм. Другой конец припаян к керну 24/29 с крючками. Общее сечение керна с крючками не должно превышать 30 мм. Длина широкой трубки — 480 мм. Более узкая трубка является горизонтальной на отрезке 170—190 мм и затем изгибается вниз под прямым углом и продолжается еще на 77 мм, включая керн 10/19 с крючками, находящийся в одной плоскости с изгибом. Шлиф смазывают термостойкой силиконовой смазкой. Для предупреждения конденсации паров в изогнутом конце трубки и в шлифе изогнутая часть подвергается регулируемому электрообогреву до температуры 400 °С—500 °С.

Шлиф 24/29 снабжен крючками и с помощью резиновой трубки соединен с U-образной трубкой (С) очистительного устройства. У выходного отверстия трубки для сжигания расположен экран из термостойкого теплоизоляционного материала, чтобы теплота печи не воздействовала на растворы в поглотительных сосудах.

5.1.4. Кварцевый стержень с рукояткой и пробкой (E). Диаметр стержня 7—8 мм, диаметр пробки 12—13 мм, общая длина 125 мм.

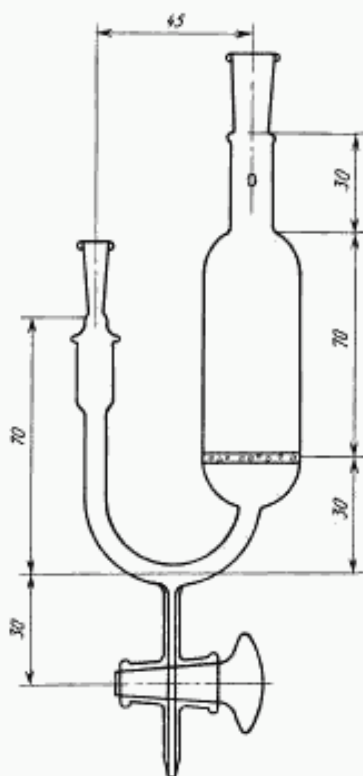
5.1.5. Магнитный цилиндр из нержавеющей стали (F) диаметром 13—14 мм и длиной 10—11 мм. Необходим также магнит, с помощью которого можно перемещать цилиндр (F) с внешней стороны трубки для сжигания (D).

5.1.6. Лодочка для сжигания из кварцевого стекла с ручкой (G). Наружные размеры: общая длина 53—55 мм, ширина 11—13 мм, глубина 7—9 мм.

5.1.7. Электрическая печь для сжигания с индикатором температуры и регулятором (H) длиной около 320 мм, обеспечивающая поддержание температуры на уровне  $(1000 \pm 20)$  °С.

## 5.2. Абсорбер

Абсорбер для определения содержания общей серы методом сжигания в печи



Черт. 2

5.2.1. Первичный поглотительный сосуд (J) (черт. 2).

Сосуд имеет вид U-образной трубки, соединенной с трубкой для сжигания муфтой 10/19, длиной 70—80 мм (вертикальный размер U-образной трубки снизу до верха). Внутренний диаметр этой трубки 6 мм, запорный кран находится на расстоянии 30—35 мм от нижней части трубки. Пластина из пористого стекла (пористость Р-40, ИСО 4793), диаметр 30 мм, герметично установлена в другой части U-образной трубки в нижнем конце расширенной части (длина 70 мм, диаметр 30 мм). Эта часть затем сужается до 14 мм в диаметре на длину 30 мм и заканчивается муфтой 12/13.

5.2.2. Вторичный поглотительный сосуд (K).

Сосуд состоит из грушевидной колбы вместимостью 20—25 см<sup>3</sup> с муфтой 10/19 у горловины и боковым отводом с муфтой 10/19. С помощью соединительной трубки она соединяется через трубку, заполненную хлористым кальцием (L) с игольчатым клапаном (M) и всасывающей линией. Поглотительные сосуды соединяются друг с другом перевернутой U-образной трубкой с внутренним диаметром 7 мм и керном 12/13 с одного конца, а также керном 19/19 и соединительной трубкой с другого конца. Соединительная трубка заканчивается на расстоянии не более 1 мм от дна вторичного сосуда. Все притертые стеклянные соединительные элементы абсорбера (шлифы) закреплены пружинами, смазка не используется.

5.2.3. Трубка, заполненная хлористым кальцием (L).

5.2.4. Игольчатый клапан (M).

5.3. Магнитная мешалка (желательно, но не обязательно).

5.4. Бюретка вместимостью 10 см<sup>3</sup>, цена деления 0,01 см<sup>3</sup>.

5.5. Лампа дневного света (желательно, но не обязательно).

5.6. Ионнообменная колонка, состоящая из небольшой трубки длиной около 170 мм с внутренним диаметром 10 мм с запорным краном или пластиной из пористого стекла на

одном конце. Нижняя часть должна быть заполнена на глубину 10 мм стеклянной ватой, а остальная часть колонки — смолой (п. 4.2.8).

## 6. ПОДГОТОВКА ИСПЫТУЕМОГО ОБРАЗЦА

6.1. Испытуемый образец должен быть тонко развальцован на лабораторных вальцах и тщательно гомогенизирован.

6.2. В связи с малой массой испытуемой пробы резину следует предохранять от загрязнения, необходимо использовать пинцет.

## 7. ПРОВЕДЕНИЕ ИСПЫТАНИЯ

### 7.1. Сжигание

7.1.1. Нагревают печь для сжигания (п. 5.1.7) до  $(1000 \pm 20)$  °С, а изогнутый конец трубки для сжигания (п. 5.1.3) — до  $(400—500)$  °С.

7.1.2. Помещают слой катализатора массой  $\sim 0,3$  г (4.1.2), в предварительно прокаленную лодочку (п. 5.1.6). Точно взвешивают около  $(50 \pm 0,1)$  мг испытуемого образца (в случае эбонита или тиопластов  $(10 \pm 0,1)$  мг) и распределяют его в подготовленной лодочке. Покрывают испытуемую пробу остатком катализатора.

7.1.3. Соединяют поглотительные сосуды (пп. 5.2.1 и 5.2.2) с трубкой для сжигания, снимают перевернутую U-образную трубку и с помощью градуированной пипетки вводят  $15 \text{ см}^3$  раствора перекиси водорода (п. 4.1.3) в первичный поглотительный сосуд через муфту 12/13 и  $5 \text{ см}^3$  — во вторичный поглотительный сосуд. Устанавливают на место U-образную трубку и соединяют боковой отвод вторичного поглотительного сосуда через трубку, заполненную хлористым кальцием (п. 5.2.3) с игольчатым клапаном (п. 5.2.4), соединенным с линией всасывания.

7.1.4. Подсоединяют подачу кислорода (п. 4.1.5) к расходомеру (п. 5.1.1) и очистительному устройству (п. 5.1.2) и устанавливают скорость подачи до  $0,8 \text{ см}^3/\text{с}$ . Для обеспечения устойчивого тока кислорода манометр кислородного цилиндра должен показывать не менее 35 кПа. Отсоединяют кислород от расходомера, не меняя настройку регулятора подачи кислорода.

7.1.5. Помещают лодочку у выходного отверстия трубки для сжигания, затем — кварцевый стержень (п. 5.1.4) и стальной цилиндр (п. 5.1.5). Закрывают трубку для сжигания муфтой 24/29 и подсоединяют к очистительному устройству и расходомеру. Регулируют всасывание так, чтобы очищенный воздух проходил через трубку для сжигания и поглотительные сосуды со скоростью  $1 \text{ см}^3/\text{с}$  по показаниям расходомера. Подсоединяют кислород к расходомеру, чтобы кислород с предварительно отрегулированной скоростью проходил через трубку для сжигания и абсорбер.

7.1.6. С помощью магнита, стального цилиндра и кварцевого стержня перемещают лодочку на 10 мм от края печи и оставляют ее на 2 мин. Для поддержания устойчивой скорости горения медленно передвигают лодочку со скоростью  $0,5 \text{ см}/\text{с}$  вперед к наиболее горячей зоне печи. (Если это перемещение слишком быстрое, то будут наблюдаться большие колебания показаний расходомера).

Перемещают стальной цилиндр к выходному отверстию трубки сразу же, как только лодочка достигнет наиболее горячей зоны печи. Когда деструкция органического материала закончится, о чем свидетельствуют стабильные показания расходомера, продолжают сжигание еще 30 мин для полного разложения сульфатов щелочноземельных металлов.

7.1.7. Выключают нагрев изогнутого конца трубки для сжигания, отсоединяют кислород от расходомера и охлаждают шлиф 10/19 первичного поглотительного сосуда до комнатной температуры, например струей сжатого воздуха. Затем отсоединяют линию всасывания от бокового отвода вторичного поглотительного сосуда и извлекают кварцевый стержень и лодочку.

**Примечание.** Для очистки лодочки с целью ее повторного использования извлекают лодочку, пока содержимое еще находится в расплавленном состоянии, и быстро переносят содержимое в мензурку с песком, нагревая лодочку при необходимости. Выдерживают остывшую лодочку в теплой концентрированной соляной кислоте, затем промывают ее водой для полного удаления следов кислоты и тщательно прокаливают.

7.1.8. Со стороны бокового отвода осторожно выдувают жидкость из вторичного поглотительного сосуда в первичный сосуд через U-образную трубку, пока она не будет немного выше шлифа 10/19. Осторожно открывают запорный кран, дают жидкости медленно стечь в колбу и продолжают



выдувание, пока не будет перенесен весь раствор. Собирают поглотительный раствор в коническую колбу вместимостью 250 см<sup>3</sup>.

7.1.9. Добавляют около 8 см<sup>3</sup> воды через боковую трубку вторичного поглотительного сосуда и выдувают жидкость в первичный поглотительный сосуд, промывают U-образную трубку выше шлифа 10/19 и собирают промывные воды в коническую колбу, содержащую поглотительный раствор. Отсоединяют шлиф 12/13 и промывают широкое колено U-образной трубки 10 см<sup>3</sup> воды. Устанавливают на место шлиф 12/13, пропускают жидкость в U-образную трубку и затем через кран в коническую колбу. Повторяют промывание 10 см<sup>3</sup> воды, собирая все промывные воды в колбу.

7.1.10. Из хлорсодержащих резин может выделиться небольшое количество хлористого цинка. Для удаления цинка раствор, полученный по п. 7.1.9, необходимо пропустить через ионообменную колонку (п. 5.6). Раствор пропускают через подготовленную колонку со скоростью 2—3 капли в секунду во вторую коническую колбу вместимостью 250 см<sup>3</sup>. Скорость промывания регулируют краном. Промывают стенки первой колбы водой, пропуская каждую порцию промывных вод через колонку, и собирают промывные воды во вторую колбу. Удаляют последние промывные воды под давлением или с помощью вакуума.

7.1.11. Если продукты сгорания содержат хлор и(или) азот, то далее проводят испытание по п. 7.2. Если в продуктах сгорания отсутствуют хлор и азот, то проводят титрование гидроокисью натрия по п. 7.3.

### 7.2. Титрование перхлоратом бария

7.2.1. Количество серы в испытуемой пробе не должно превышать 3 мг. Если количество серы превышает этот уровень, определение повторяют на испытуемой пробе меньшей массы.

**Примечание.** Рекомендуемая испытуемая проба массой 50 мг содержит 3 мг серы при содержании серы в образце 6 %.

7.2.2. Если объем раствора, полученного по п. 7.1.9 или 7.1.10, превышает 20 см<sup>3</sup>, его упаривают до 10—20 см<sup>3</sup> кипячением, соблюдая осторожность; для избежания потерь устанавливают воронку в горло колбы. Добавляют такое количество 2-пропанола (п. 4.2.2), чтобы испытуемый раствор имел содержание спирта 70 %—90 %.

7.2.3. При использовании индикаторной системы по п. 4.2.5.1 добавляют 2—3 капли раствора торона и титруют перхлоратом бария по каплям до появления светло-розового цвета. Снимают показания бюретки с точностью до 0,01 см<sup>3</sup>.

7.2.4. При использовании индикаторной системы по п. 4.2.5.2 добавляют 1 каплю раствора торона и некоторое количество раствора метиленового голубого, достаточное для изменения цвета из оранжевого в желтый.

**Примечание.** Нельзя добавлять в избытке индикатор метиленовый голубой, который придает раствору зеленый цвет.

Титруют перхлоратом бария (п. 4.2.3) по каплям до устойчивой розовой окраски. Снимают показания бюретки с точностью до 0,01 см<sup>3</sup>.

7.2.5. Для обеих индикаторных систем можно использовать магнитную мешалку (5.4) и лампу дневного света (п. 5.5). При определении конечной точки титрования дополнительную помощь может оказать использование пленки из диазохрома синего\*, помещенной перед колбой для титрования.

7.2.6. Рассчитывают содержание серы по п. 8.1, используя объем перхлората бария, необходимый для достижения конечной точки титрования с каждой индикаторной системой.

### 7.3. Титрование гидроокисью натрия

7.3.1. К раствору, полученному по п. 7.1.9, добавляют 2 капли индикаторной смеси метилового красного/метиленового голубого (п. 4.2.6) и титруют раствором гидроокиси натрия (п. 4.2.4), снимают показания бюретки с точностью до 0,01 см<sup>3</sup>.

7.3.2. Рассчитывают содержание серы по п. 8.2.

### 7.4. Контрольный опыт

Проводят контрольный опыт по той же методике, используя те же количества реактивов, но без испытуемой пробы.

\* Соответствующую пленку различных размеров можно получить на фирме Gordon Audio Visual Ltd, 28—30 Market Place, Oxford Circus, London W1N8PH.

Данная информация приведена для удобства тех, кто пользуется настоящим стандартом. Можно использовать аналогичные материалы, если они дают такие же результаты.

## 8. ВЫРАЖЕНИЕ РЕЗУЛЬТАТОВ

8.1. Для испытуемой пробы, содержащей хлор и(или) азот, массовую долю общей серы, в процентах, округленную по 0,01 %, вычисляют по формуле

$$X = \frac{(V_1 - V_2) \cdot 0,0321 \cdot C_1 \cdot 100}{m},$$

где  $V_1$  — объем раствора перхлората бария (п. 4.2.3), израсходованный на титрование пробы, см<sup>3</sup>;  
 $V_2$  — объем раствора перхлората бария (п. 4.2.3), израсходованный на титрование в контрольном опыте, см<sup>3</sup>;  
 $m$  — масса испытуемой пробы, г;  
 $C_1$  — концентрация раствора перхлората бария, моль/дм<sup>3</sup>.

8.2. Для испытуемой пробы, не содержащей хлора или азота, массовую долю общей серы, в процентах, округленную до 0,01 %, вычисляют по формуле

$$X = \frac{3,2 \cdot (V_1 - V_2) \cdot C_2}{m},$$

где  $V_1$  — объем раствора гидроксида натрия (п. 4.2.4), израсходованный на титрование пробы, см<sup>3</sup>;  
 $V_2$  — объем раствора гидроксида натрия (п. 4.2.4), израсходованный на титрование в контрольном опыте, см<sup>3</sup>;  
 $C_2$  — молярная концентрация раствора гидроксида натрия (п. 4.2.4) моль/дм<sup>3</sup>;  
 $m$  — масса испытуемой пробы, г.

8.3. За результат испытания принимают среднее значение результатов двух определений, удовлетворяющих требованиям повторяемости (п. 9.1). Выражают результат с точностью до 0,05 % серы.

## 9. ТОЧНОСТЬ

### 9.1. Повторяемость

Два результата испытания, полученные одним и тем же оператором, считают удовлетворительными, если они удовлетворяют следующим условиям.

Найденное общее содержание серы, %:	Отклонение от среднего значения:
Менее 1	± 0,1
От 1 до 5	± 0,2
Более 5	± 0,3

#### Пример:

Результат испытания № 1	Общее содержание серы 2,8 %
Результат испытания № 2	Общее содержание серы 3,2 %
Среднее значение	Общее содержание серы 3,0 %

Результаты испытаний удовлетворительны, так как они не отличаются более чем на ± 0,2 % среднего значения содержания общей серы 3,0 %.

### 9.2. Воспроизводимость

Настоящий стандарт ИСО 6528 еще не проверялся на межлабораторную воспроизводимость.

## 10. ПРОТОКОЛ ИСПЫТАНИЯ

Протокол испытания должен включать следующие данные:

- 1) все сведения, необходимые для полной характеристики образца;
- 2) ссылку на настоящий международный стандарт;
- 3) среднее значение результатов двух определений;
- 4) любые сведения, не включенные в стандарт ИСО 6528, которые могут оказывать влияние на результат отдельных испытаний;
- 5) Дату проведения испытания.



## ИНФОРМАЦИОННЫЕ ДАННЫЕ

1. ВНЕСЕН Министерством химической и нефтехимической промышленности СССР
2. Постановлением Государственного комитета СССР по управлению качеством продукции и стандартам от 15.08.90 № 2413 введен в действие государственный стандарт СССР ГОСТ 28645—90, в качестве которого непосредственно применен международный стандарт ИСО 6528-3—88, с 01.01.92

### 3. ССЫЛОЧНЫЕ НОРМАТИВНО-ТЕХНИЧЕСКИЕ ДОКУМЕНТЫ

Раздел, в котором приведена ссылка	Обозначение соответствующего стандарта
2	ИСО 383—76
2	ИСО 4793—80
2	ИСО 6528-1—87
2	ИСО 6528-2—83

### 4. ПЕРЕИЗДАНИЕ. Июль 2005 г.

Редактор *М.И. Максимова*  
Технический редактор *В.И. Прусакова*  
Корректор *В.И. Варенцова*  
Компьютерная верстка *И.А. Налейкиной*

Сдано в набор 10.08.2005. Подписано в печать 26.08.2005. Формат 60 × 84<sup>1</sup>/<sub>8</sub>. Бумага офсетная. Гарнитура Таймс.  
Печать офсетная. Усл. печ.л. 1,40. Уч.-изд.л. 0,90. Тираж 60 экз. Зак. 646. С 1806.

---

ФГУП «Стандартинформ», 123995 Москва, Гранитный пер., 4.  
[www.gostinfo.ru](http://www.gostinfo.ru) [info@gostinfo.ru](mailto:info@gostinfo.ru)

Набрано во ФГУП «Стандартинформ» на ПЭВМ

Отпечатано в филиале ФГУП «Стандартинформ» — тип. «Московский печатник», 105062 Москва, Лялин пер., 6.