



ГОСУДАРСТВЕННЫЙ СТАНДАРТ
СОЮЗА ССР

МЕТАЛЛОРЕЖУЩИЕ СТАНКИ
ТРАНСПОРТЕРЫ ДЛЯ ОТВОДА СТРУЖКИ
ОСНОВНЫЕ РАЗМЕРЫ И ТЕХНИЧЕСКИЕ
ТРЕБОВАНИЯ

ГОСТ 28733—90
(СТ СЭВ 6797—89)

Издание официальное

Е



ГОСУДАРСТВЕННЫЙ КОМИТЕТ СССР ПО УПРАВЛЕНИЮ
КАЧЕСТВОМ ПРОДУКЦИИ И СТАНДАРТАМ

Москва

10 коп. БЗ 8—90/622

Металлорежущие станки**ГОСТ****ТРАНСПОРТЕРЫ ДЛЯ ОТВОДА СТРУЖКИ****28733—90****Основные размеры и технические требования**Metal-cutting machine tools. Chip disposal conveyors.
Basic dimensions and technical requirements**(СТ СЭВ
6797—89)**

ОКП 38 1000

Дата введения 01.01.92

Настоящий стандарт распространяется на шарнирно-ленточные и скребковые транспортеры для отвода стружки от металлорежущих станков, в том числе и встраиваемые в гибкие производственные системы, изготавливаемые для нужд народного хозяйства и экспорта.

Требования настоящего стандарта являются обязательными, за исключением пп. 1, 3 и 4.

1. Транспортеры (черт. 1) изготавливаются следующих исполнений:

1 — прямой с горизонтальной или наклонной приемоотводящей ветвью;

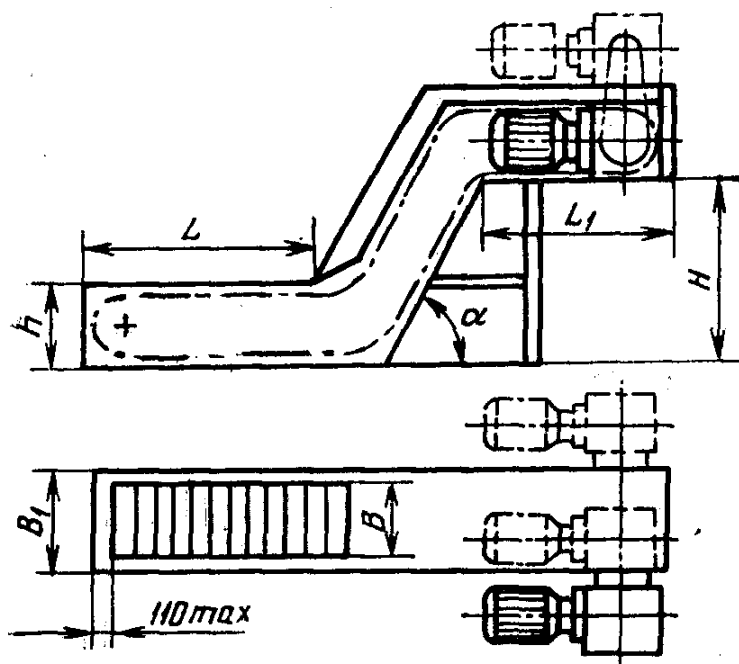
2 — изогнутый с горизонтальной приемной и наклонной отводящей ветвью;

3 — изогнутый с горизонтальной приемной и отводящей наклонной и горизонтальной ветвями.

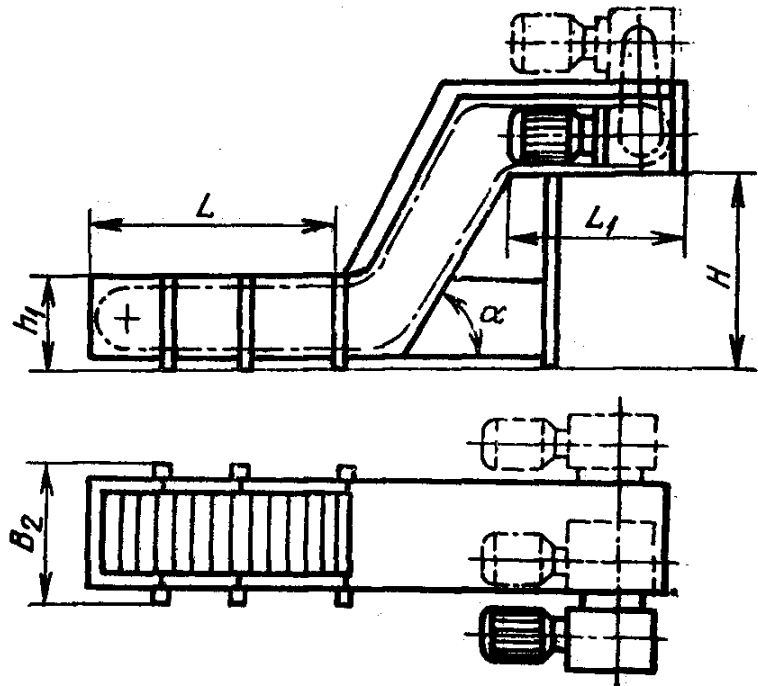
Исполнение 1*Исполнение 2**Исполнение 3*

Черт. 1

2. Основные размеры транспортеров должны соответствовать указанным на черт. 2, 3 и в таблице.



Черт. 2



Черт. 3

Пояснения размеров к черт. 2 и 3:

B — рабочая ширина приемной ветви;

L — длина приемной ветви;

L_1 — длина отводящей ветви;

H — высота от основания транспортера до отводящей ветви;

α — угол наклона отводящей ветви;

B_1, B_2 — габаритная ширина приемной ветви;

h, h_1 — высота приемной ветви.

Примечание. Черт. 2, 3 не определяют конструкцию транспортера.

Размеры, мм

Размер	Значения					
B , не менее	75	125	200	275	425	675
L	От 500 до 16000					
L_1 , не менее	500					
H , не менее	От 320 до 2500					
α , град.	0; 15; 30; 45; 60; 75					
B_1 , не более	180	255	330	410	565	720
B_2 , не более	220	320	395	475	630	785
h , не более	130	130; 225				
h_1 , не более	155	155; 260				

Примечания:

1. Значения размера L предпочтительны: в интервале от 500 до 2500 мм по ряду Ra 10 ГОСТ 6636, в интервале свыше 2500 до 6000 мм — кратные 500 мм, в интервале свыше 6000 мм — кратные 1000 мм.

2. Значения размера L_1 предпочтительны по ряду Ra 10 ГОСТ 6636.

3. В указанном диапазоне значений размера H предпочтительными являются следующие значения: 320, 560, 750, 1000, 1250, 1600, 2000 и 2500 мм (допускается для исполнения 1 размер H менее 320 мм).

4. Значение размера B может быть увеличено, но не более чем на 25 мм.

3. Транспортёры исполнений 1, 2 и 3 могут изготавливаться с секционным (сборным) исполнением корпуса (черт. 3).

4. По заказу транспортёры изготавливаются:

с правым, левым или верхним расположением привода и правым или левым расположением пульта управления;

с пультом управления, обеспечивающим автоматический (по командам от системы управления станка) или ручной режимы работы;

с устройством для сбора, очистки и перекачки смазывающе-охлаждающей жидкости;

С. 3 ГОСТ 28755-90

с воронкообразными направляющими лотками в области открытой ленты;

с роликами для перемещения транспортера, а также других конструктивных исполнений.

5. Транспортеры должны обеспечивать прохождение объема смазывающе-охлаждающей жидкости не менее 50 л/мин через площадь ленты, равную 0,1 м².

6. Транспортеры должны оснащаться устройством контроля уровня смазывающе-охлаждающей жидкости.

7. Транспортеры должны оснащаться предохранительным устройством, обеспечивающим остановку транспортера при перегрузке.

8. Схема условного обозначения транспортера приведена в приложении.

ПРИЛОЖЕНИЕ
Справочное

СХЕМА УСЛОВНОГО ОБОЗНАЧЕНИЯ ТРАНСПОРТЕРА

XXXX	XX	XXX	XXX	XXXXX	XXXX	ГОСТ 28733—90
1	2	3	4	5	6	

1—модель; 2—исполнение с указанием расположения привода (П—правое; Л—левое; В—верхнее); 3—рабочая ширина приемной ветви; 4—высота приемной ветви; 5—длина приемной ветви; 6—высота от основания транспортера до отводящей ветви

Пример условного обозначения транспортера ТОС исполнения 3 с правым расположением привода, $B=275$ мм, h или $h_1=225$ мм, $L=2500$ мм и $H=750$ мм:

ТОС. 3П.275—225—2500—750 ГОСТ 28733—90

ИНФОРМАЦИОННЫЕ ДАННЫЕ

1. **РАЗРАБОТАН И ВНЕСЕН** Министерством станкостроительной и инструментальной промышленности СССР

РАЗРАБОТЧИКИ

Л. М. Кордыш, канд. техн. наук; Ю. А. Архипов; С. С. Кедров, канд. техн. наук; Н. П. Семченкова

2. **УТВЕРЖДЕН И ВВЕДЕН В ДЕЙСТВИЕ** Постановлением Государственного комитета СССР по управлению качеством продукции и стандартам от 13.11.90 № 2815

3. Срок проверки 2000 г.

4. Стандарт полностью соответствует стандарту СЭВ 6797—89

5. **ВВЕДЕН ВПЕРВЫЕ**

6. **ССЫЛОЧНЫЕ НОРМАТИВНО-ТЕХНИЧЕСКИЕ ДОКУМЕНТЫ**

Обозначения НТД, на которые дана ссылка	Номер пункта
ГОСТ 6636—69	2

Редактор *А. Л. Владимиров*
Технический редактор *О. Н. Никитина*
Корректор *В. И. Кануркина*

Сдано в наб. 06.12.90 Подп. в печ. 31.01.91 0,5 усл. п. л. 0,5 усл. кр.-отт. 0,28 уч.-изд. л.
Тир. 8000 Цена 10 к.

Ордена «Знак Почета» Издательство стандартов, 123557, Москва, ГСП, Новопресненский пер., 3
Тип. «Московский печатник». Москва, Лялин пер., 6. Зак. 2437