
МЕЖГОСУДАРСТВЕННЫЙ СОВЕТ ПО СТАНДАРТИЗАЦИИ, МЕТРОЛОГИИ И СЕРТИФИКАЦИИ
(МГС)

INTERSTATE COUNCIL FOR STANDARDIZATION, METROLOGY AND CERTIFICATION
(ISC)

МЕЖГОСУДАРСТВЕННЫЙ
СТАНДАРТ

ГОСТ ISO
2875—
2013

ТАРА ТРАНСПОРТНАЯ НАПОЛНЕННАЯ

Методы испытания на устойчивость к воздействию водяных брызг

(ISO 2875: 2000, IDT)

Издание официальное



Москва
Стандартинформ
2014

Предисловие

Цели, основные принципы и порядок проведения работ по межгосударственной стандартизации установлены ГОСТ 1.0–92 «Межгосударственная система стандартизации. Основные положения» и ГОСТ 1.2–2009 «Межгосударственная система стандартизации. Стандарты межгосударственные, правила, рекомендации по межгосударственной стандартизации. Правила разработки, принятия, применения, обновления и отмены».

Сведения о стандарте

1 ПОДГОТОВЛЕН Техническим комитетом по стандартизации ТК 223 «Упаковка» (ОАО «Научно-исследовательский и экспериментально-конструкторский институт тары и упаковки»)

2 ВНЕСЕН Федеральным агентством по техническому регулированию и метрологии

3 ПРИНЯТ Межгосударственным советом по стандартизации, метрологии и сертификации (протокол № 58-П от 28 августа 2013 г.)

За принятие проголосовали:

Краткое наименование страны по МК (ISO 3166) 004 -97	Код страны по МК (ISO 3166) 004 - 97	Сокращенное наименование национального органа по стандартизации
Беларусь	BY	Госстандарт Республики Беларусь
Казахстан	KZ	Госстандарт Республики Казахстан
Киргизия	KG	Кыргызстандарт
Россия	RU	Росстандарт
Узбекистан	UZ	Узстандарт
Украина	UA	Минэкономразвития Украины

4 Настоящий стандарт идентичен международному стандарту ISO 2875:2000 Packaging – Complete, filled transport packages and unit loads – Water-spray test (Упаковка. Транспортная тара и единичные грузы. Испытание обрызгиванием водой). При этом все разделы полностью идентичны, а приложения DA и DB включены в стандарт в качестве пояснений для пользователей.

Настоящий стандарт разработан на основе ГОСТ Р 52902—2007 (ISO 2875:2000) «Тара транспортная наполненная. Методы испытания на устойчивость к воздействию водяных брызг».

Международный стандарт ISO 2875:2000 разработан Техническим комитетом ИСО/ТК 122 «Упаковка», Подкомитетом ПК 3 «Выполнение требований и испытаний для средств упаковки, упаковки и единиц груза».

Перевод с английского языка (en).

Степень соответствия – идентичная (IDT).

Настоящий стандарт разработан в обеспечение соблюдения требований Технического регламента Таможенного союза 005/2011 «О безопасности упаковки»

5 Приказом Федерального агентства по техническому регулированию и метрологии от 28 августа 2013 г. № 610-ст межгосударственный стандарт ГОСТ ISO 2875—2013 введен в действие в качестве национального стандарта Российской Федерации с 01 июля 2014 г.

6 ВЗАМЕН ГОСТ 18119—72 (ISO 2875—85)

Информация об изменениях к настоящему стандарту публикуется в ежегодном информационном указателе «Национальные стандарты», а текст изменений и поправок – в ежемесячном информационном указателе «Национальные стандарты». В случае пересмотра (замены) или отмены настоящего стандарта соответствующее уведомление будет опубликовано в ежемесячном информационном указателе «Национальные стандарты». Соответствующая информация, уведомление и тексты размещаются также в информационной системе общего пользования – на официальном сайте Федерального агентства по техническому регулированию и метрологии в сети Интернет

© Стандартиформ, 2014

В Российской Федерации настоящий стандарт не может быть полностью или частично воспроизведен, тиражирован и распространен в качестве официального издания без разрешения Федерального агентства по техническому регулированию и метрологии

III

Тара транспортная наполненная

Методы испытания на устойчивость к воздействию водяных брызг

Complete filled transport packages. Water – spray resistance test methods

Дата введения — 2014—07—01

1 Область применения

Настоящий стандарт устанавливает методы испытания (А и В) наполненной транспортной тары или единичных грузов (далее – упаковки) на устойчивость к воздействию водяных брызг или защиту содержимого от водяных брызг.

Методы можно применять для предварительных испытаний упаковки (до проведения других испытаний) с целью определения снижения прочности упаковки, вызванного воздействием водяных брызг, или определения изменения ее товарного вида.

Испытание может быть проведено в качестве самостоятельной проверки либо как часть комплекса последовательных испытаний.

2 Нормативные ссылки

В настоящем стандарте использованы нормативные ссылки на следующие стандарты:

ISO 2206:1987 Packaging – Complete, filled transport packages – Identification of parts when testing (Тара транспортная с товарами. Обозначение частей тары при испытаниях)

ISO 2233:2000 Packaging – Complete, filled transport packages and unit loads – Conditioning for testing (Упаковка. Наполненные упаковки. Грузовые упаковки. Кондиционирование перед испытанием).

3 Термины и определения

В настоящем стандарте применен следующий термин с соответствующим определением:

3.1 испытываемый образец: Наполненная транспортная тара или единица груза.

4 Сущность метода

Испытуемый образец помещают в камеру для испытаний, где верхнюю поверхность упаковки подвергают воздействию водяных брызг непрерывно (метод А) или прерывисто (метод В).

5 Оборудование

5.1 Камеру для испытаний оснащают теплоизоляцией и подогревом, если необходимо регулирование температуры. Камера должна иметь решетчатый пол и отверстие для стока воды для того, чтобы испытываемый образец не находился в стоячей воде.

Решетчатое дно и размеры ячеек решетки должны обеспечивать достаточную жесткость для того, чтобы не вызывать деформацию образца.

Высота камеры должна быть такой, чтобы расстояние между разбрызгивающими насадками и ближайшей точкой на поверхности испытываемого образца было не менее 2 м при условии, что капли падают вертикально.

Размеры пола камеры должны превышать не менее чем на 50 % размеры основания испытываемого образца.

5.2 Разбрызгиватели должны иметь насадки, конструкция которых обеспечивает вертикальное падение воды с удельным расходом (100 ± 20) л/м²·ч на горизонтальную поверхность, расположенную на расстоянии 2 м от насадок разбрызгивателя. Вода должна подаваться равномерно в соответствии с требованиями, установленными для метода А или В:

- метод А (непрерывное разбрызгивание): несколько разбрызгивателей устанавливают на заданной высоте от испытуемого образца и проводят разбрызгивание в течение заданного времени;

- метод В (прерывистое разбрызгивание): ряд или ряды разбрызгивателей устанавливают по ширине испытуемого образца и проводят разбрызгивание на расстояние большее, чем длина испытуемого образца, с постоянной скоростью по 5.2 с интервалом между каждым последующим разбрызгиванием не менее 30 с.

5.3 Система снабжения водой должна обеспечивать подачу воды температурой от 5 °С до 30 °С со скоростью и давлением, обусловленными конструкцией разбрызгивателей (5.2) и установленными в стандартах и технических документах на конкретные виды тары.

Схема установки для проведения испытания приведена в приложении А.

6 Подготовка к испытанию

6.1 Испытуемые образцы заполняют продукцией, для которой они предназначены.

Если для заполнения испытуемых образцов используют бутафорию, то ее размеры, масса и физические свойства должны соответствовать или быть близкими свойствам заменяемой продукции.

Испытуемые образцы закрывают и укупоривают таким же способом, как и предназначенные для эксплуатации и реализации. В случае применения бутафории применяют обычный способ укупоривания.

6.2 Количество образцов для испытаний на устойчивость к воздействию водяных брызг отбирают в соответствии со стандартами и техническими документами на упаковку конкретного вида изделий или продукции.

Если в стандартах или технических документах не указано количество образцов, то отбирают не менее 10 образцов.

6.3 Перед испытанием тары (упаковки) на устойчивость к воздействию водяных брызг проводят контрольное определение прочности и защитных свойств тары (упаковки), для чего отбирают такое же количество образцов, как указано в 6.2.

6.4 Каждому образцу присваивают порядковый номер, а поверхности обозначают в соответствии с ISO 2206.

6.5 Перед испытанием образцы кондиционируют. Условия и длительность кондиционирования устанавливают в соответствии с требованиями технических документов на упаковку конкретного вида изделий или продукции.

Если в нормативных или технических документах не оговорен режим кондиционирования, образцы кондиционируют по режиму 5 ISO 2233 при температуре 20 °С и относительной влажности 65 %.

6.6 Длительность испытания тары (упаковки) на устойчивость к воздействию водяных брызг определяют с учетом числа перегрузок, сроков и условий хранения транспортируемой продукции на открытом воздухе.

Рекомендуемые данные для расчета длительности испытаний с учетом климатических районов и примеры расчета длительности испытаний приведены в приложении ДА.

6.7 Подготовка установки к проведению испытания

Разбрызгиватели устанавливают таким образом, чтобы они находились на высоте не менее 2 м от поверхности испытуемого образца, а отверстия насадок были направлены вертикально вниз.

На поверхности пола равномерно устанавливают достаточное количество одинаковых открытых контейнеров высотой от 0,25 до 0,5 м с открытой верхней поверхностью, имеющей отверстия с площадью открытия от 0,25 до 0,5 м².

Затем включают разбрызгиватели и определяют время, необходимое для заполнения до краев первого и последнего контейнеров. Время, необходимое для заполнения до краев первого контейнера, не должно превышать время, определяемое расходом 120 л/м² ч, а для последнего – не менее 80 л/м² ч.

7 Проведение испытания и оформление результатов испытания

7.1 Высоту разбрызгивателей (5.2) регулируют таким образом, чтобы расстояние между разбрызгивающими насадками и ближайшей точкой испытуемого образца составляло не менее 2 м. Включают разбрызгиватели для стабилизации подачи воды.

Если нет специальных указаний, температура разбрызгиваемой воды и температура в камере для испытаний (5.1) должны быть в пределах от 5 °С до 30 °С.

7.2 Испытуемый образец помещают в центре камеры в заданном положении и при заданной температуре таким образом, чтобы капли воды падали на него вертикально.

Включают разбрызгиватели, которые в зависимости от выбранного метода действуют непрерывно (метод А) или прерывисто (метод В) с заданной интенсивностью в течение заданного периода времени.

7.3 Внешний осмотр и проверку определяемых свойств испытуемого образца проводят через 1 - 2 мин после стока воды с целью проверки защитных свойств упаковки и/или проникновения воды.

7.4 Наличие в таре капель воды определяют визуально, водяных паров – размещением внутри тары специальных датчиков влажности, самописцев или осушителей - индикаторов.

7.5 Оценку защитных свойств тары (упаковки) после испытания проводят путем проверки изменений рабочих характеристик упакованной продукции или изделия и пригодности их к дальнейшему использованию в соответствии с нормативными или техническими документами на данный вид продукции или изделия.

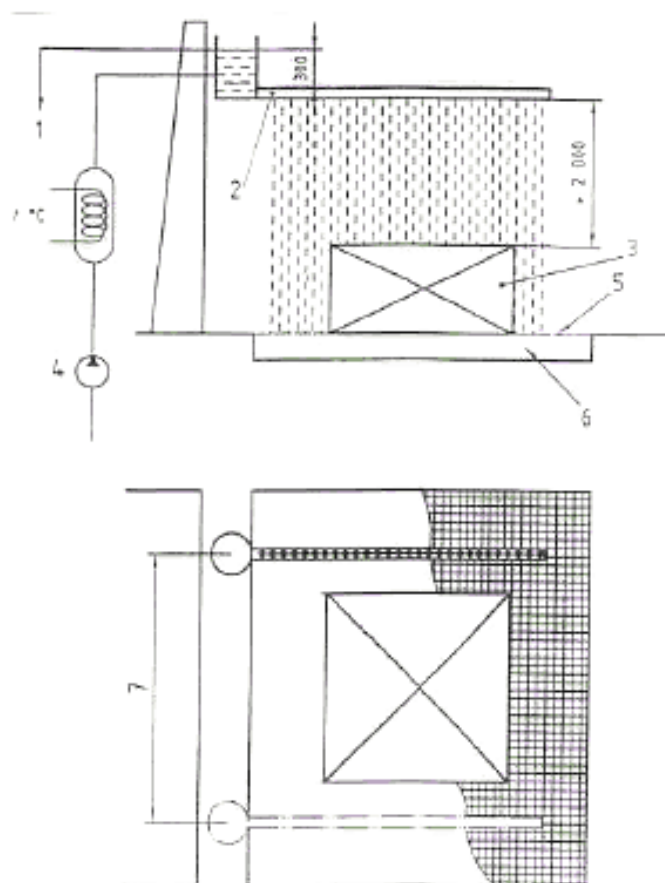
7.6 Испытуемый образец тары (упаковки) считается выдержавшим испытание, если после воздействия водяных брызг он соответствует требованиям нормативных или технических документов на конкретный вид упаковки.

7.7 Результаты испытания оформляют протоколом, в котором указывают:

- ссылку на настоящий стандарт;
- наименование и адрес лаборатории, проводившей испытание;
- наименование и адрес заказчика;
- наименование и обозначение отчета;
- дату получения образцов для испытаний и дату проведения испытаний;
- фамилии, имена, отчества, звания и подписи людей, ответственных за проведение испытаний;
- информацию о том, что результаты испытания распространяются только на испытанные образцы упаковки;
- информацию о том, что результаты испытания не могут быть использованы без письменного разрешения лаборатории, проводившей испытания;
- количество образцов упаковки, подвергнутых испытанию;
- полное описание испытанных образцов тары (упаковки), включая размеры, описание конструкции, материалов, из которых изготовлена тара (упаковка), способ укупоривания и укупорочные средства, вспомогательные упаковочные материалы, массу испытанного образца упаковки, массу упакованной продукции (бутафории) в килограммах;
- описание упакованной продукции или бутафории;
- относительную влажность, температуру и время кондиционирования с указанием соответствия этих параметров какому-либо режиму по ISO 2233;
- метод испытания (метод А или метод В);
- положение упаковки во время испытания с учетом обозначений по ISO 2206;
- температуру в камере для испытаний и температуру воды во время испытаний;
- продолжительность испытания;
- любое отклонение от метода испытания, описанного в настоящем стандарте;
- результаты испытания и все замечания, которые могут помочь их правильной оценке.

Приложение А
(справочное)

Схема установки для проведения испытания упаковки на устойчивость к воздействию водяных брызг



1 - регулируемый уровень подачи воды, 2 - разбрызгиватель или ряд разбрызгивателей воды;
3 - испытуемый образец; 4 - насос для подачи воды; 5 - решетка; 6 - водосток; 7 - зона перемещения разбрызгивателя

Рисунок А.1

Приложение ДА
(рекомендуемое)

Данные для расчета длительности испытаний упаковки на устойчивость к воздействию водяных брызг с учетом климатических районов

Таблица ДА.1

Климатические районы	Опорный пункт	Длительность испытания, равно-го одной пе-резагруз-ке, мин	Длительность испытания при хранении тары на открытом воздухе в течение		
			1 мес	3 мес	всего теплого периода
1 Очень холодный	Якутск	5	14 мин	36 мин	55 мин
2 Умеренно холодный	Улан-Уде	6	23 мин	1 ч 00 мин	1 ч 20 мин
3 Умеренный	Москва	7	27 мин	1 ч 20 мин	2 ч 30 мин
4 Умеренно влажный	Владивосток	20	50 мин	2 ч 10 мин	6 ч 20 мин
5 Умеренно теплый с мягкой зимой	Новороссийск	6	17 мин	42 мин	2 ч 10 мин
6 Умеренно теплый влажный	Минск	6	25 мин	1 ч 40 мин	2 ч 45 мин
7 Жаркий сухой	Ташкент	6	30 мин	40 мин	1 ч 40 мин
8 Очень жаркий сухой	Ашхабад	5	12 мин	26 мин	40 мин
9 Теплый влажный	Батуми	29	1 ч 50 мин	5 ч 00 мин	14 ч 00 мин

Примечание – Границы климатических районов определяют по ГОСТ 16350 - 80 «Климат СССР. Районирование и статистические параметры климатических факторов для технических целей»

Примеры расчета продолжительности испытаний упаковки на устойчивость к воздействию водяных брызг с учетом климатических районов:

1 Упакованный груз транспортируют из Минска в Новороссийск с перегрузкой в Москве. Длительность испытания при погрузке в Минске – 6 мин, при перегрузке в Москве – 7 мин, при выгрузке в Новороссийске – 6 мин. Общая продолжительность испытания составит: 6+7+6 =19 мин

2 Упакованный груз транспортируют из Минска во Владивосток с перегрузкой в Москве и хранении во Владивостоке на открытом воздухе в течение 2 мес. Длительность испытания при погрузке в Минске – 6 мин, при перегрузке в Москве – 7 мин, при выгрузке во Владивостоке – 20 мин, длительность испытания при хранении в течение 2 мес составит (2 ч 10 мин : 3) · 2 = 87 мин. Общая продолжительность испытания составит:

$$6+7+20+87 = 120 \text{ мин.}$$

Сведения о соответствии межгосударственных стандартов ссылочным международным стандартам

Т а б л и ц а ДБ.1

Обозначение и наименование международного стандарта (международного документа)	Степень соответствия	Обозначение и наименование межгосударственного стандарта
ISO 2206: 1987 Тара транспортная с товарами. Обозначение частей тары при испытаниях	NEQ	ГОСТ 18106 - 72 Тара транспортная наполненная. Обозначение частей для испытания
ISO 2233:2000 Упаковка. Наполненные упаковки. Грузовые упаковки. Кондиционирование перед испытанием	NEQ	ГОСТ 21798 - 76 Тара транспортная наполненная. Метод кондиционирования для испытаний

УДК 621.793.1:006.354

МКС 55.180.40

Д79

IDT

Ключевые слова: наполненная транспортная тара, метод испытания, водяные брызги, единица груза, упаковка, испытуемый образец, защитные свойства

Подписано в печать 01.08.2014. Формат 60x84¹/₈.
Усл. печ. л. 1,40. Тираж 41 экз. Зак. 3143

Подготовлено на основе электронной версии, предоставленной разработчиком стандарта

ФГУП «СТАНДАРТИНФОРМ»
123995 Москва, Гранатный пер., 4.
www.gostinfo.ru info@gostinfo.ru