

ГОСТ 28760—90  
(МЭК 496—75)

МЕЖГОСУДАРСТВЕННЫЙ СТАНДАРТ

---

# МАРМИТЫ ЭЛЕКТРИЧЕСКИЕ БЫТОВЫЕ

## МЕТОДЫ ФУНКЦИОНАЛЬНЫХ ИСПЫТАНИЙ

Издание официальное

БЗ 7—2004

СТАНДАРТИНФОРМ  
Москва



**М Е Ж Г О С У Д А Р С Т В Е Н Н Ы Й   С Т А Н Д А Р Т****МАРМИТЫ ЭЛЕКТРИЧЕСКИЕ БЫТОВЫЕ****Методы функциональных испытаний**

Household electric warming plates.  
Methods of measuring the performances

**ГОСТ**  
**28760—90**  
**(МЭК 496—75)**

МКС 97.040.50  
ОКП 34 6814

Дата введения **01.01.92**

**1. ОБЛАСТЬ РАСПРОСТРАНЕНИЯ**

Настоящий стандарт распространяется на электрические мармиты для бытового и аналогичного применения.

Аналогичное применение подразумевает: использование мармитов в нежилых помещениях, например в гостиницах, кафе, чайных, небольших отелях, но только в тех случаях, когда длительность использования и нагрузка аналогичны бытовым.

**2. ЦЕЛЬ**

Целью настоящего стандарта является определение основных эксплуатационных характеристик электромармитов и описание стандартных методов измерения этих характеристик.

В настоящем стандарте не устанавливаются технические требования и требования безопасности.

**3. ТЕРМИНЫ И ОПРЕДЕЛЕНИЯ**

3.1. **мармит**: Расположенная горизонтально панель, предназначенная для подогрева посуды или продуктов в контейнерах, которые конструктивно могут быть частью бытового прибора.

В контейнере поддерживается температура, необходимая для того, чтобы продукты могли быть поданы на стол без предварительного подогрева.

3.2. **теплоаккумуляционный мармит**: Мармит, который может аккумулировать определенное количество тепловой энергии путем прямого или косвенного нагрева и может сохранять накопленную тепловую энергию в течение периода сервировки и подачи пищи без потребления электрической энергии.

3.3. **мармит сборный**: Блок, в котором используется несколько нагревательных панелей, смонтированных в одном корпусе или в виде пакетной схемы.

3.4. **мармит прямого нагрева**: Панель со встроенным нагревательным электрическим элементом.

**Примечание.** Мармиты прямого нагрева могут обладать или не обладать свойством аккумулировать тепловую энергию.

3.5. **мармит косвенного нагрева**: Нагревательная панель теплоаккумуляционного типа, которая заряжается от внешнего источника тепловой энергии.

Издание официальное

Перепечатка воспрещена

© Издательство стандартов, 1991

© Стандартинформ, 2005

#### 4. ПЕРЕЧЕНЬ ИЗМЕРЕНИЙ

Габаритные размеры (п. 6.1).  
Площадь нагревательной поверхности (п. 6.2).  
Длина соединительного шнура (п. 6.3).  
Масса (п. 6.4).  
Время нагрева и температура (п. 6.5).  
Теплоаккумуляционная способность (п. 6.6).  
Температура нагревательной поверхности в установившемся режиме (п. 6.7).  
Температура опорной поверхности (п. 6.8).

#### 5. ОБЩИЕ УСЛОВИЯ ИЗМЕРЕНИЙ

Если специально не оговорено, измерения проводят при следующих условиях:  
температура окружающей среды —  $(20 \pm 2) ^\circ\text{C}$  — для испытаний по пп. 6.5—6.8;  $(20 \pm 5) ^\circ\text{C}$  — для других испытаний;

потребляемая мощность — номинальная;

помещения для измерений — без сквозняков;

размещение прибора — на выкрашенной в черный цвет деревянной подставке, выступающей за края прибора по всему периметру не менее чем на 50 мм и удаленной от стенок помещения не менее чем на 30 см.

Для проведения испытаний по пп. 6.7 и 6.8 используют подставку с вмонтированными в нее термопарами.

Подставка для установки испытуемого прибора представляет собой выкрашенную в черный цвет фанерную панель толщиной 20 мм. Через интервалы 50 мм в панель вмонтированы заподлицо с ее поверхностью медные диски диаметром 15 мм и толщиной 1 мм. Внешняя сторона медных дисков зачернена, с внутренней стороны в диски вмонтированы термопары с тонкой проволокой.

#### 6. МЕТОДЫ ИЗМЕРЕНИЙ

##### 6.1. Габаритные размеры

Габаритные размеры (длину, ширину, высоту) измеряют и указывают в миллиметрах. При этом учитывают ручки и все выступающие детали прибора, за исключением защитной втулки гибкого несъемного шнура или приборной розетки, служащей для подключения гибкого съемного шнура.

В сборном мармите измеряют весь агрегат в целом и указывают размеры сборки и размеры индивидуальных панелей.

##### 6.2. Площадь нагревательной поверхности

Указывают форму поверхности, на которую помещают подогреваемые предметы, например прямоугольная, круглая, овальная. Ее размеры (длину и ширину или диаметр) измеряют и указывают в миллиметрах.

В тех случаях, когда нагревательная поверхность имеет неправильную форму, указывают также площадь этой поверхности в квадратных сантиметрах.

В мармитах, нагревательная поверхность которых окружена бортиком, измеряют и указывают размеры внутренней поверхности и высоту бортика.

##### 6.3. Длина соединительного шнура

Измеряют расстояние между местом ввода шнура в прибор и основанием штепсельной вилки.

Длину шнура указывают в метрах с точностью до 0,05 м.

##### 6.4. Масса

Массу прибора (с учетом массы соединительного шнура, если он входит в комплект) измеряют и указывают в килограммах с точностью до 0,1 кг.

В сборном мармите измеряют массу всего устройства и массу индивидуальных нагревательных панелей.

##### 6.5. Время нагрева и температура

Температуру измеряют в геометрическом центре нагревательной поверхности при помощи термопары из тонкой проволоки, установленной таким образом, чтобы обеспечивался хороший тепловой контакт с нагревательной поверхностью и чтобы влияние измерительной погрешности на

точность измерения было как можно меньшим. В тех случаях, когда нагревательная поверхность специально спроектирована с целью обеспечения неравномерного распределения температуры, в центре каждой зоны с различной температурой должна быть установлена отдельная термопара.

В процессе испытания прибор, на нагревательной поверхности которого нет предметов, нагревают, принимая за начальную температуру окружающей среды, при этом все регуляторы выводят на максимальные уставки или в положение «подогрев», если имеются инструкции изготовителя.

Указанный режим поддерживают:

- до тех пор, пока не сработает термоограничитель, если он имеется (в сборном мармите должны срабатывать все индивидуальные термоограничители);
- в течение периода предварительного подогрева, если имеются инструкции изготовителя;
- до достижения состояния установившегося режима для всех других приборов.

Время, необходимое для нагрева мармита, указывают в минутах с точностью до целых значений.

Указывают также температуру в градусах Цельсия, достигнутую за указанное время.

Если мармит не оснащен термоограничителем и не имеет указаний в инструкции изготовителя, в качестве окончательного результата принимают температуру, равную 90 % значения температуры в состоянии установившегося режима.

Для мармитов, оснащенных автоматическими устройствами, в качестве окончательного результата принимают температуру, равную 90 % среднего значения температуры в состоянии установившегося режима.

В каждом случае указывают время, необходимое для достижения значения температуры, принятой как окончательный результат.

В сборных мармитах, смонтированных в одном корпусе, измерения следует проводить для каждой нагревательной панели отдельно; в сборных мармитах в виде пакетной схемы достаточно провести измерения для верхней и нижней нагревательных панелей.

**Примечание.** На металлических, пластмассовых и аналогичных поверхностях термопара может фиксироваться при помощи винтов. На стеклянных, эмалевых и аналогичных поверхностях термопара может фиксироваться с помощью клея.

Для того чтобы избежать ограничения влияния теплового потока к верхним панелям в сборках пакетного типа, применяют метод крепления термопары через специально просверленное отверстие или щель при монтаже термопары на нижней нагревательной поверхности.

Результаты испытаний фиксируют в виде графика подъема температуры.

## 6.6. Теплоаккумуляционная способность

### 6.6.1. Пища в фарфоровых контейнерах

Фарфоровую чашу (см. приложение В) наполняют 0,5 дм<sup>3</sup> кипящей воды. Воду помешивают до тех пор, пока она не охладится до 80 °С. Затем чашу закрывают резиновой крышкой, фиксируемой при помощи металлических дужек, и внутри чаши устанавливают термопару так, чтобы место ее фиксации находилось на высоте 20 мм от дна чаши.

Подготовленное таким образом измерительное устройство помещают в геометрический центр после того, как мармит полностью прогреется в соответствии с требованиями п. 6.5.

Аккумуляционные мармиты отключают от источника питания.

По истечении 30 мин измеряют температуру воды в чаше (без помешивания), которую указывают в градусах Цельсия.

### 6.6.2. Пища в специальных контейнерах

Для мармитов, в которых контейнеры являются элементами конструкции, измерения в соответствии с требованиями п. 6.6.1 проводят с использованием указанных контейнеров. Контейнеры наполняют водой до половины их максимальной вместимости и закрывают резиновой крышкой, которую фиксируют при помощи металлических дужек соответствующих размеров. В крышке просверливают отверстия диаметром 10,5 мм, так что суммарная площадь отверстий составляет  $(1,6 \pm 2) \%$  площади водной поверхности.

### 6.6.3. Пища в металлических контейнерах

Алюминиевый диск (см. приложение С) используют в качестве модели консервной упаковки с пищевыми продуктами. Блок нагревают на соответствующей нагревательной панели либо другом нагревательном приспособлении приблизительно до 100 °С; затем его помещают на деревянную подставку и охлаждают до 80 °С. Температуру измеряют при помощи термопары, вмонтированной в отверстие диаметром 2 мм.

Подготовленное таким образом измерительное устройство помещают в геометрический центр нагревательной поверхности после предварительного прогрева мармита в соответствии с требова-



ниями п. 6.5. По истечении 30 мин измеряют температуру алюминиевого диска, которую указывают в градусах Цельсия.

Если указанное значение превышает температуру в начале испытания и если мармит оборудован терморегулятором или переключателем мощности, следует повторить испытание, установив регулятор температуры или переключатель в минимальное положение.

Указывают температуру, измеренную во время последнего испытания, а также первоначальную температуру.

**6.7. Температура нагревательной поверхности в состоянии установившегося режима**

Испытуемый прибор нагревают до состояния установившегося режима, при этом все регуляторы и переключатели находятся в максимальном положении.

Нагревательную поверхность делят на четыре равные секции; температуру измеряют в геометрическом центре каждой секции и указывают в градусах Цельсия.

*Примечание.* Пример приведен в приложении А.

Для мармитов с терморегулятором, помимо средней температуры в установившемся режиме, указывают циклические изменения температуры в процессе регулирования, а также среднюю температуру в состоянии установившегося режима.

*Примечание.* Одновременно можно проводить измерения по п. 6.8.

**6.8. Температура опорной поверхности**

При измерениях в соответствии с требованиями п. 6.7 мармит располагают на опорной поверхности, оборудованной термопарами, как указано в разд. 6, так, чтобы любая внешняя деталь бытового прибора, которая может сильно нагреться, касалась или была расположена как можно ближе к дискам.

Указывают температуру дисков и ее максимальное значение в градусах Цельсия.

**7. ИНСТРУКЦИИ ПО ЭКСПЛУАТАЦИИ**

**7.1 Способ присоединения к источнику питания**

Указывают, снабжен ли прибор несъемным соединительным шнуром питания для подключения к сети или такое подключение осуществляется при помощи приборной розетки.

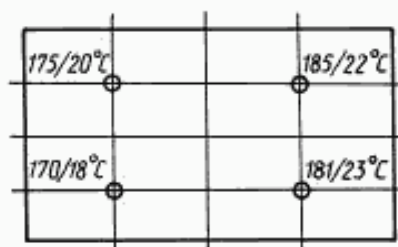
В последнем случае должно быть указано, укомплектован ли прибор набором съемных гибких шнуров для подключения к сети.

**7.2 Способ регулирования**

В случае, когда мармиты снабжены терморегуляторами, должен быть указан тип используемой автоматики, а также их конструктивное выполнение (являются ли системы регулирования частью общей конструкции или входят в состав выносных систем).

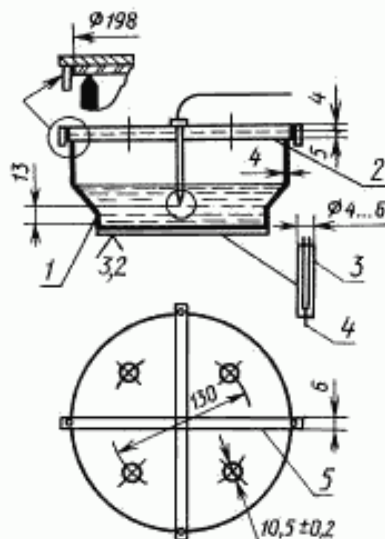
*ПРИЛОЖЕНИЕ А  
Справочное*

**Распределение температур на нагревательной поверхности**



Черт. 1

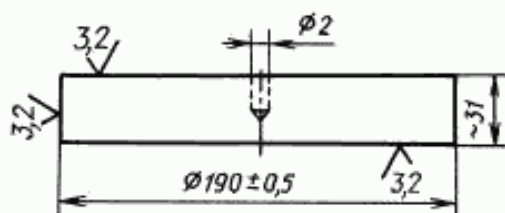
## Устройство для измерения теплоаккумуляционной способности



1 — круглая чаша для хранения и сервировки пищи;  
2 — резиновая прокладка; 3 — защитная трубка из нержавеющей хромоникелевой стали; 4 — термометр;  
5 — металлический крестообразный зажим (крепится к резиновой прокладке с помощью клея)

Черт. 2

## Алюминиевый диск



Черт. 3

## С. 6 ГОСТ 28760—90

Масса —  $(2,4 \pm 0,09)$  кг.

Материал: алюминия не менее 96 %; удельная теплоемкость 0,214 ккал/(кг · °С) при температуре 20 °С.

Рекомендуется, чтобы материал обладал следующими значениями плотности и твердости по Бринеллю: соответственно 2,7 кг/дм<sup>3</sup> и 90—120 кг/мм<sup>2</sup>.

Поверхность должна быть обработана на станке по всему периметру с глубиной обработки 0,02 мм. Нижняя поверхность блоков не должна быть выпуклой; допускается вогнутость с максимальным допуском порядка 0,05.

Термопара вставляется в отверстие до упора.

Необходимо следить за тем, чтобы обеспечивался хороший контакт между термопарой и алюминием.

### ИНФОРМАЦИОННЫЕ ДАННЫЕ

- 1. ПОДГОТОВЛЕН И ВНЕСЕН** НПО «Электротерм» Минэлектротехприбора СССР
- 2. УТВЕРЖДЕН И ВВЕДЕН В ДЕЙСТВИЕ** Постановлением Государственного комитета СССР по управлению качеством продукции и стандартам от 29.11.90 № 2985  
Настоящий стандарт подготовлен методом прямого применения международного стандарта МЭК 496—75 «Методы измерения функциональных характеристик электрических мармитов бытового и аналогичного применения» и полностью ему соответствует
- 3. ВВЕДЕН ВПЕРВЫЕ**
- 4. ПЕРЕИЗДАНИЕ.** Март 2005 г.

Редактор *О.В. Гелемеева*  
Технический редактор *В.Н. Прусакова*  
Корректор *В.И. Вареникова*  
Компьютерная верстка *Е.Н. Мартельшиновой*

Сдано в набор 07.04.2005. Подписано в печать 13.04.2005. Усл. печ. л. 0,93.  
Уч.-изд. л. 0,65. Тираж 45 экз. С 928. Зак. 51.

---

ФГУП «Стандартинформ», 123995 Москва, Гранатный пер., 4.  
www.gostinfo.ru info@gostinfo.ru  
Набрано и отпечатано во ФГУП «Стандартинформ»