



ГОСУДАРСТВЕННЫЙ СТАНДАРТ
СОЮЗА ССР

МАШИНЫ ЗЕМЛЕРОЙНЫЕ
ТРАКТОРЫ С БУЛЬДОЗЕРНЫМ
ОБОРУДОВАНИЕМ, АВТОГРЕЙДЕРЫ,
САМОХОДНЫЕ СКРЕПЕРЫ. НОЖИ

ОСНОВНЫЕ ФОРМЫ И РАЗМЕРЫ

ГОСТ 28771—90
(ИСО 7129—89)

Издание официальное



ГОСУДАРСТВЕННЫЙ КОМИТЕТ СССР ПО УПРАВЛЕНИЮ
КАЧЕСТВОМ ПРОДУКЦИИ И СТАНДАРТАМ

Москва

30 коп. БЗ 7—90/546

Машины землеройные

**ТРАКТОРЫ С БУЛЬДОЗЕРНЫМ ОБОРУДОВАНИЕМ,
АВТОГРЕЙДЕРЫ, САМОХОДНЫЕ СКРЕПЕРЫ.****НОЖИ**

Основные формы и размеры

Earth-moving machinery Tractors with dozer,
graders, tractor scrapers. Cutting edges.
Principal shapes and basic dimensions

ОКП 48 1200, 48 1310, 48 1410

ГОСТ

28771—90

(ИСО 7129—89)

Дата введения 01.01.92

1. НАЗНАЧЕНИЕ

Стандарт устанавливает основные формы и размеры поперечного сечения ножей, а также расположение, формы и размеры отверстий под болты крепления ножей, используемых для тракторов с бульдозерным оборудованием, автогрейдеров и самоходных скреперов по ГОСТ 28764 с учетом их взаимозаменяемости.

Требования настоящего стандарта являются обязательными.

2. ССЫЛОЧНЫЕ НОРМАТИВНО-ТЕХНИЧЕСКИЕ ДОКУМЕНТЫ

Ссылочные документы приведены в приложении В.

3. НОЖИ. ПОПЕРЕЧНЫЕ СЕЧЕНИЯ. ОСНОВНЫЕ ФОРМЫ И РАЗМЕРЫ

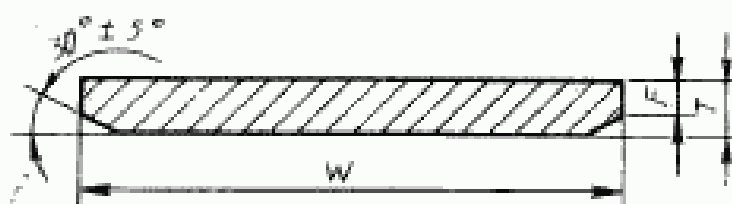
Основные формы и размеры поперечных сечений ножей должны соответствовать приведенным в табл. 1 и 2 и на черт. 1.

Издание официальное

© Издательство стандартов, 1991

Настоящий стандарт не может быть полностью или частично воспроизведен, тиражирован и распространен без разрешения Госстандарта СССР

Трактор с бульдозерным оборудованием
и самоходный скрепер



Черт. 1

Таблица 1

Размеры, мм

Рекомендуемое применение		Ширина W		Толщина T		Скос F	
Трактор с бульдозерным оборудованием	Самоходный скрепер	Номинал.	Допуск	Номинал.	Допуск	Не более	Не менее
X		153		12,7		8	
X		153	± 3	10		10	
X		153		19		12	
X		165		16	Для литых ножей +2,4 -0,6	10	
X		204		16		10	
X		204		19		12	
X		204		22		13	
X		204		25,4		14	
X	X	254		19	Для других ножей +0,6 -1,2	12	
X	X	254		22		13	
X	X	254		25,4		14	
X		254		32		20	
X	X	254		41		25	
X	X	305		19		12	
X	X	305		22		13	
X		305	$+1,5$	25,4		14	
X		305	$-4,5$	28,6		18	
X		305		32		20	
X	X	305		38		23	
X	X	330		19		12	
X	X	330		22		13	
X	X	330		25,4		14	
X	X	330		28,6		18	
X	X	330		32		20	
X	X	330		35		21	
X	X	330		38		23	
X	X	330		41		25	
X	X	330		44,5		27	
X	X	360		19		12	
X	X	360		22		13	
X	X	360		25,4		14	

4,0

мм

Таблица 2

Ширина T		Толщина W		Радиус закругления R		Скос	
Номинал.	Допуск	Номинал.	Допуск	Номинал.	Допуск	E	F , по металлу
152	+3 -1,5	13	$\pm 0,6$	280	± 10	30	2,5
152		16					
152		19					
204		16					
204		19					

Примечание. Формы и размеры ножей с шагом отверстий 140 мм и 280 мм приведены в приложении А.

Таблица 3

Трактор с бульдозерным оборудованием и самоходный скрепер

мм

Ширина W	Расположение отверстий
330 и менее	
330 и более	

Примечание. Формы и размеры ножей с шагом отверстий 140 мм приведены в приложении А.

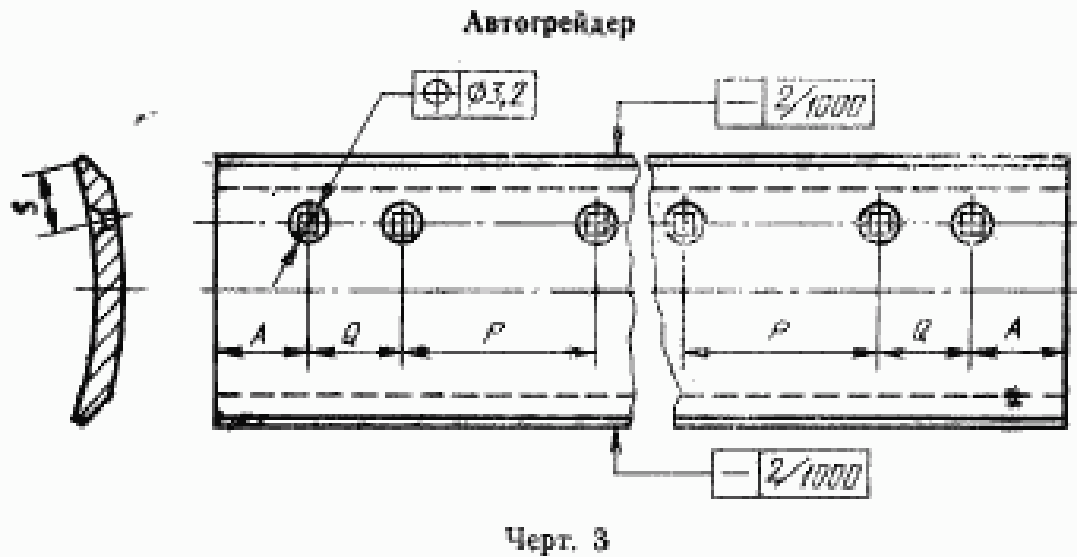


Таблица 4

мм

Шаг отверстий		Расстояние от конца			
Средняя часть P	По бокам Q*	A		B	
		Номинал.	Допуск	Номинал.	Допуск
152,4	76,2	76,2	-3	42	-2
250	62,5	62,5			
304,8	76,2	76,2			

* Допускается не указывать для малогабаритных машин.

Примечание. Формы и размеры ножей с шагом отверстий 140 мм и 280 мм приведены в приложении А.

4.2. Центр зенковки должен находиться в пределах круговой зоны допуска диаметром 3,2 мм, очерченной вокруг точки, соответствующей геометрически правильному положению.

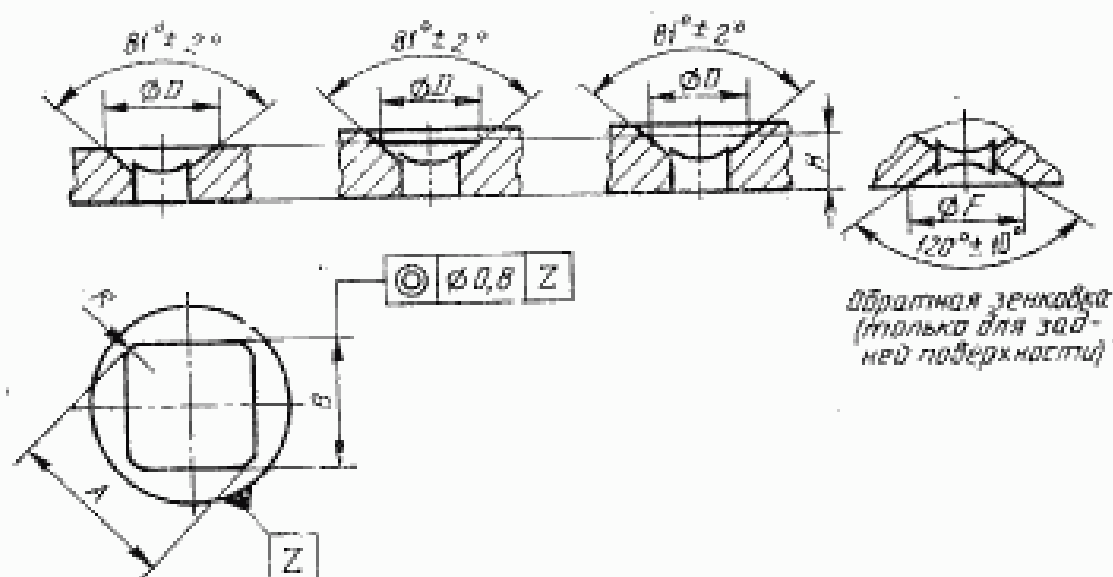
4.3. Кривизна ножа не должна превышать 2 мм/м.

5. ОТВЕРСТИЯ ПОД БОЛТЫ КРЕПЛЕНИЯ. ФОРМЫ И РАЗМЕРЫ

5.1. Формы и размеры отверстий под болты крепления должны соответствовать указанным в табл. 5 и черт. 4.

5.2. Несоосность квадратного отверстия с зенковочным конусом не должна превышать 0,8 мм.

Отверстия под болты крепления



D — диаметр обратной зенковки для эффективной толщины H ; B — ширина между гранями квадратного отверстия; H — минимальная эффективная толщина; R — радиус закругления квадратного отверстия; A — размер по диагонали квадратного отверстия; F — диаметр обратной зенковки квадратного отверстия

Черт. 4

Таблица 5

		мм					
D , не менее		24,5	29,3	33,3	38,8	46,8	58,7
B	Номин.	14,3	17,5	20,6	24,2	27,4	34,0
	Допуск	+0,8	+1,3	+1,6	+2,0	+2,4	+2,9
H	С обратной зенковкой	12,7	16	19		25,4	28,6
	Без обратной зенковки	12,7		16		19	25,4
R_{max}		2,5			3		
A , не менее		18	22	26,5	31	36	45
F	Номин.	27	32	37	41	47	56
	Допуск	±0,8					
Размер болта (справочный)		12,7	15,88	19,05	22,22	25,4	31,75

Примечание. Формы и размеры отверстий под болты крепления ножей с шагом отверстий 140 и (или) 280 мм приведены в приложении А.

ОСНОВНЫЕ ФОРМЫ И РАЗМЕРЫ НОЖЕЙ
С ШАГОМ ОТВЕРСТИЙ 140 и 280 мм

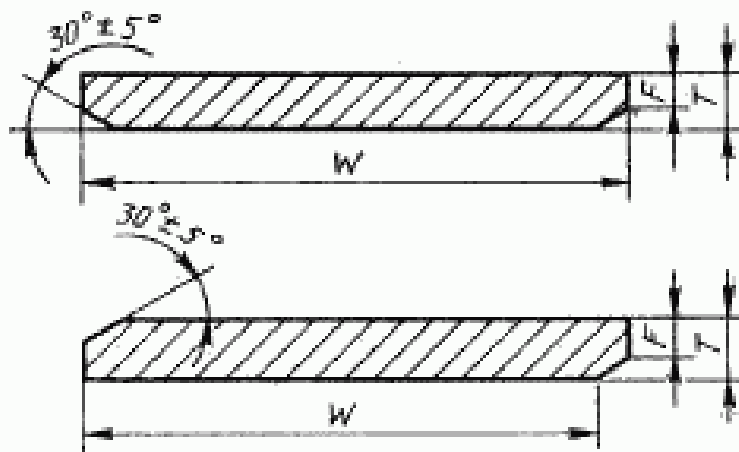
А 1. Область применения

Настоящее приложение предназначено для применения в странах, в которых используют ножи с шагом отверстий под болты крепления 140 и 280 мм.

А 2. Ножи. Поперечные сечения. Основные формы и размеры

Основные формы и размеры поперечного сечения ножей должны соответствовать табл. А 1, А 2 и черт. 5, 6.

Трактор с бульдозерным оборудованием

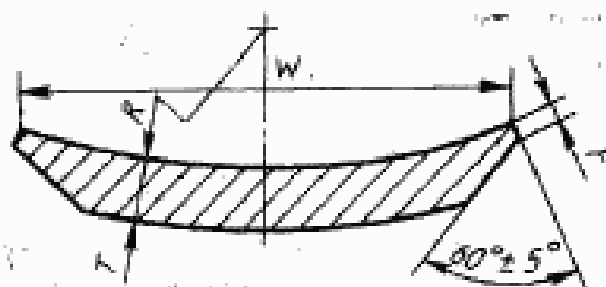


Черт. 5

Таблица А 1

мм					
Ширина W		Толщина T		Скос R	
Номина.	Допуск	Номина.	Допуск	Не более	Не менее
150		12		8	4
160		16		10	
180		12	+1	8	
180	+2	16	-2	10	
250	-4,5	18		12	
300		18		12	
300		25		16	
360		25		16	
400		25	+1,5 -2,5	16	
470	+2,5 -5	30		20	

Автогрейдер



Черт. 6

Таблица А2

мм

Ширина W		Толщина T		Радиус закругления R		Скос F Не менее
Номинал.	Допуск	Номинал.	Допуск	Номинал.	Допуск	
180	+2,5	12				2
180	-4,5	18	±1	350; 440	±30	

А.3. Болты крепления. Расположение отверстий

А.3.1. Расположение отверстий под болты крепления ножей должно соответствовать требованиям табл. А 3, А 4, А 5 в черт. 7—9.

Таблица А3

Трактор с бульдозерным оборудованием

мм

Число рядов	Расположение отверстий
1	

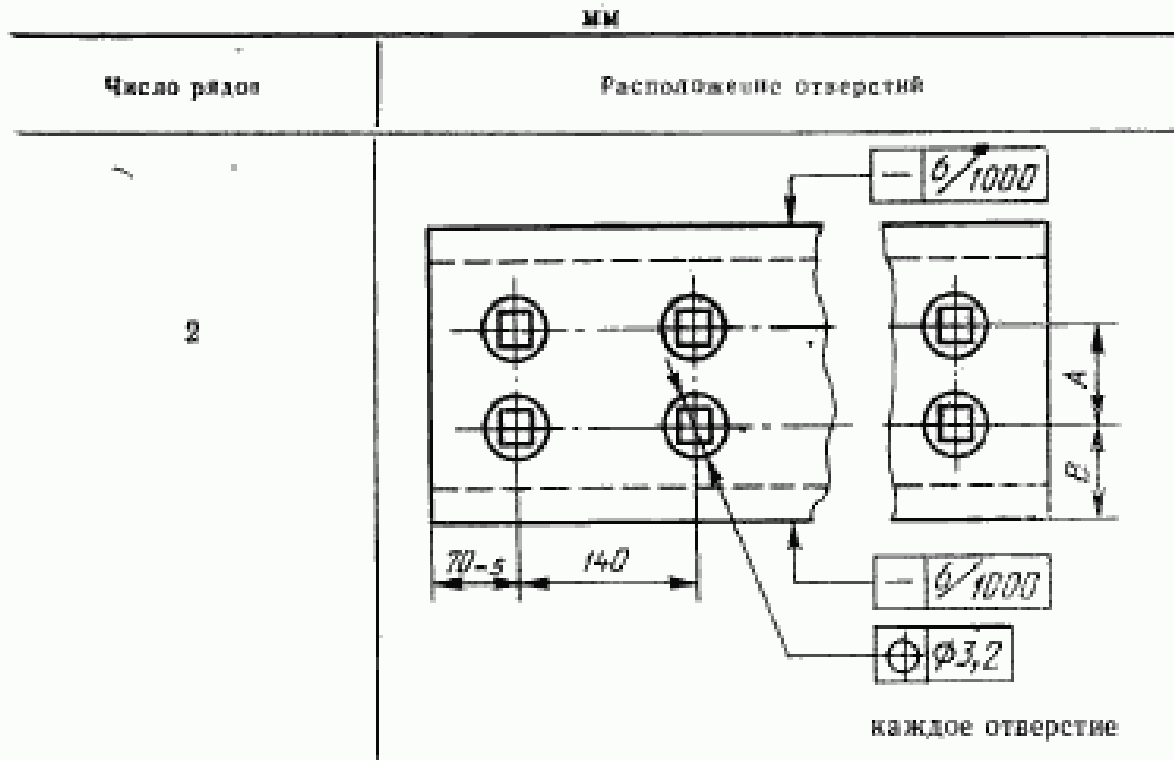
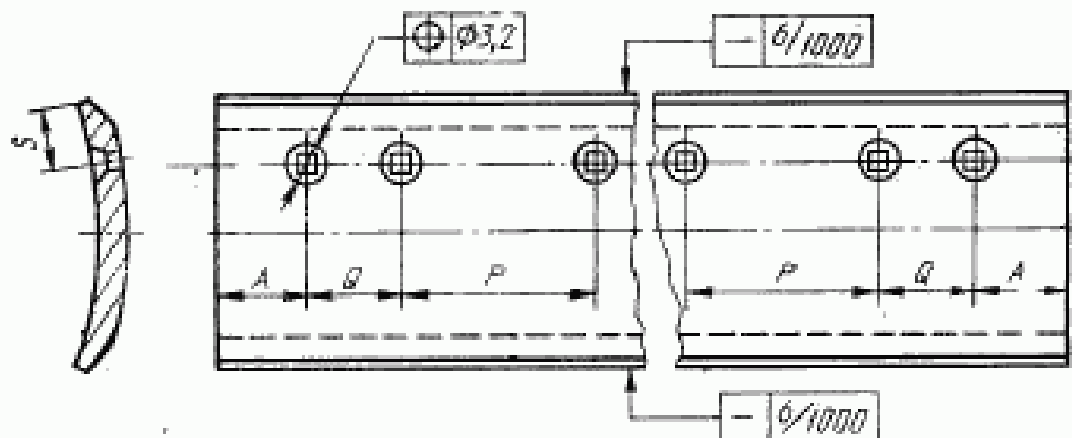


Таблица А4

мм

А	26	34	36	44	48	66				
В	62	77	58	72	107	132	128	156	176	202

Автогрейдер

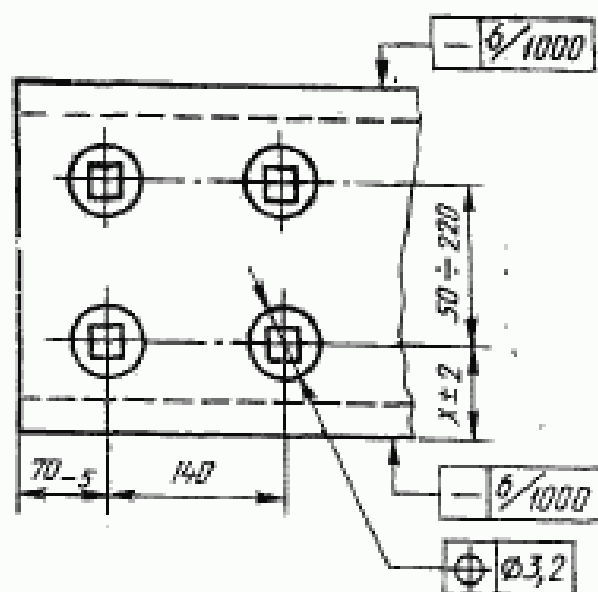


Черт. 7

Шаг отверстий		Расстояние от ножа			
		А		Б	
Средняя часть Р	По бокам Q*	Номинал	Допуск	Номинал	Допуск
		140	70	70	—5
280	50; 60; 70				

* Для вспомогательных отверстий, которые можно выполнять без зенковки, допускается не указывать.

Самоходный скрепер



Черт. 8

Примечание. Число рядов отверстий определяет заказчик.

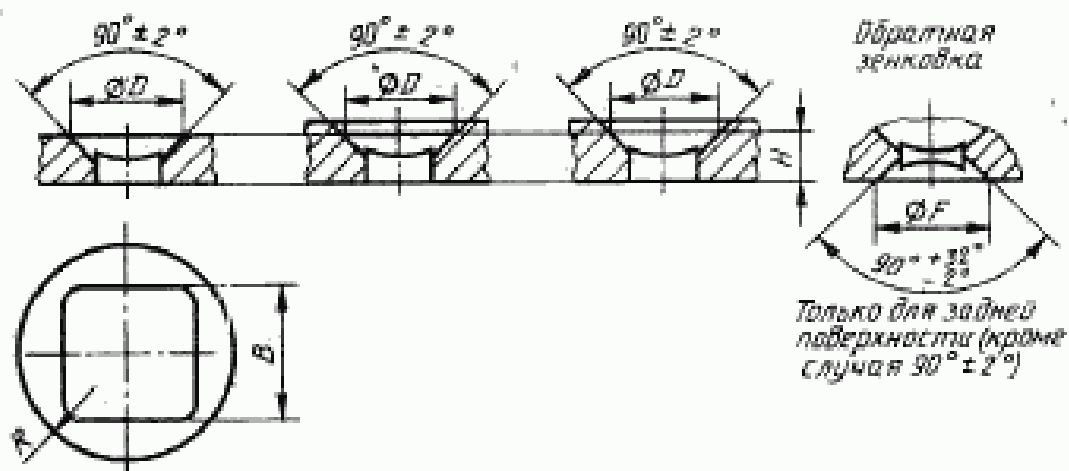
А.3.2. Центр зенковки должен находиться в пределах круговой зоны допуска диаметром 3,2 мм, очерченной вокруг точки, соответствующей геометрически правильному положению.

А.3.3. Кривизна ножа не должна превышать 6 мм/м.

А.4. Отверстия под болты крепления. Формы и размеры

Формы и размеры отверстий под болты крепления должны соответствовать указанным в табл. А6 и черт. 9.

Отверстия под болты крепления



D — диаметр зенковки для эффективной толщины H ; B — ширина между границами квадратного отверстия; H — минимальная эффективная толщина; R — радиус закругления квадратного отверстия; F — диаметр обратной зенковки квадратного отверстия

Черт. 9

Таблица А6

		мм				
D , не менее		24	29	36	44	65
B	Номин.	14	16	22	26	36
	Допуск	+0,8	+1,5	+2	+2,4	+3,6
H	С обратной зенковкой	12	16	18	25	30
	Без обратной зенковки	12	12	12	18	18
$R \approx$		2,5	2,5	3	3	3
$F \approx$		24	29	36	44	65

ССЫЛОЧНЫЕ НОРМАТИВНО-ТЕХНИЧЕСКИЕ ДОКУМЕНТЫ

Раздел, подраздел, пункт, в котором приведена ссылка	Обозначение соответствующего стандарта	Обозначение отечественного нормативно-технического доку- мента, на который дана ссылка
I	ИСО 6165—87	ГОСТ 28764—90

ИНФОРМАЦИОННЫЕ ДАННЫЕ

1. ПОДГОТОВЛЕН И ВНЕСЕН Министерством тяжелого машиностроения СССР.

2. УТВЕРЖДЕН И ВВЕДЕН В ДЕЯСТВИЕ Постановлением Государственного комитета СССР по управлению качеством продукции и стандартам от 06.12.90 № 3056

Настоящий стандарт подготовлен методом прямого применения международного стандарта ИСО 7129—89 «Машины землеройные. Тракторы с бульдозерным оборудованием, автогрейдеры, самоходные скреперы. Ножи» и полностью ему соответствует.

Редактор *Р. Г. Говердовская*
Технический редактор *Л. Я. Митрофанова*
Корректор *А. И. Эюбан*

Сдано в наб. 03.01.91 Подп. в печ. 15.02.91 1,0 усл. п. л. 1,0 усл. кр.-отт. 0,70 уч.-изд. л.
Тираж 4000 Цена 30 к.

Ордена «Знак Почета» Издательство стандартов, 123557, Москва, ГСП,
Новопресненский пер., 3
Калужская типография стандартов, ул. Московская, 256. Зак. 2325