



ГОСУДАРСТВЕННЫЙ СТАНДАРТ
СОЮЗА ССР

**ТКАНИ С РЕЗИНОВЫМ
ИЛИ ПЛАСТМАССОВЫМ ПОКРЫТИЕМ**

ОПРЕДЕЛЕНИЕ ПРОЧНОСТИ НА ПРОРЫВ

**ГОСТ 28787—90
(ИСО 3303—90)**

Издание официальное

15 коп. БЗ 11—90/865



**ГОСУДАРСТВЕННЫЙ КОМИТЕТ СССР ПО УПРАВЛЕНИЮ
КАЧЕСТВОМ ПРОДУКЦИИ И СТАНДАРТАМ**

Москва

**ТКАНИ С РЕЗИНОВЫМ ИЛИ ПЛАСТМАССОВЫМ
ПОКРЫТИЕМ**

Определение прочности на прорыв

Rubber- or plastics-coated fabrics,
Determination of bursting strength

ГОСТ

28787—90

(ИСО 3303—90)

ОКСТУ 2509

Срок действия с 01.01.92

до 01.01.2002

1. НАЗНАЧЕНИЕ И ОБЛАСТЬ ПРИМЕНЕНИЯ

Настоящий стандарт устанавливает два метода определения прочности тканей с резиновым или пластмассовым покрытием на прорыв: А — с использованием разрывной машины с кольцевым зажимом и стальным шаром; Б — с использованием разрывной машины с гидравлическим приводом и диафрагмой.

Применение одного из этих двух методов согласовывается между потребителем и поставщиком.

2. ССЫЛКА

(ИСО 2231) «Ткани с резиновым или пластмассовым покрытием. Стандартные условия кондиционирования и испытания».

3. АППАРАТУРА**3.1. Метод А (см. черт. 1)**

3.1.1. Разрывная машина с силовым приводом, снабженная динамометром и регистрирующим устройством. Она должна поддерживать постоянную скорость перемещения подвижной траверсы во время испытания. Предпочтительнее использовать безынерционный динамометр (например электрического или оптического типа). Инерционный динамометр маятникового типа может дать другие

Издание официальное

© Издательство стандартов, 1991

Настоящий стандарт не может быть полностью или частично воспроизведен, тиражирован и распространен без разрешения Госстандарта СССР

результаты из-за влияния трения и инерции. При использовании инерционного динамометра информация должна быть получена следующим образом: выбранная мощность или измерительная шкала, если применяется машина с переменными диапазонами, должна быть такой, чтобы прорывающая сила была равна 15—85 % предельной мощности.

Точность машины должна быть такой, чтобы ошибка измерения силы при считывании или регистрации показаний не превышала 2 % этой силы или 0,5 % максимума шкалы, в зависимости от того, что больше.

3.1.2. Приспособление для прорыва, которое позволяет надежно закреплять испытуемый образец кольцевым механизмом с внутренним диаметром $(45 \pm 0,5)$ мм и центром испытуемого образца напротив полированного стального шара диаметром $(25,2 \pm 0,02)$ мм, который давит на образец до его разрушения. Направление движения кольцевого зажима или стального шара должно быть под углом 90° к плоскости ткани.

На рабочих поверхностях верхнего и нижнего зажимов должны быть сделаны концентрические пазы таким образом, чтобы вершины выступов одной плиты плотно прилегали к пазам другой. Пазы глубиной не менее 0,15 мм должны отстоять друг от друга на расстоянии не менее 0,8 мм. Пазы должны начинаться на расстоянии не более 3 мм от края отверстия и скруглены радиусом не более 0,4 мм. Нижний внутренний край верхнего зажима и верхний внутренний край нижнего зажима должны быть скруглены радиусом 0,5 мм.

3.2. Метод В (см. черт. 2)

3.2.1. Машина для испытания с механическим приводом или ручным управлением, обеспечивающая закрепление испытуемого образца между двумя кольцевыми зажимами диаметром не менее 55 мм и имеющими в центре отверстия площадью 7,5 или 10,0 см² и диаметром $(31 \pm 0,5)$ мм или $(35,7 \pm 0,5)$ мм соответственно.

На рабочих поверхностях верхнего и нижнего зажимов должны быть сделаны концентрические пазы таким образом, чтобы выступы одной плиты плотно прилегали к пазам другой. Пазы глубиной не менее 0,15 мм должны отстоять друг от друга на расстоянии не менее 0,8 мм. Пазы должны начинаться на расстоянии не более 3 мм от края отверстия и быть скруглены радиусом не более 0,4 мм. Нижний внутренний край верхнего зажима должен быть округлен радиусом 0,5 мм. Нижний зажим должен представлять единое целое с камерой, в которую подается жидкость с постоянной скоростью примерно 1,6 см³/с при отверстии 31 мм и 2,5 см³/с — при отверстии 35,7 мм. Камера должна быть покрыта резиновой диафрагмой, растягивающейся через отверстие и оказывающей давление на ткань с покрытием, находящуюся между зажимами.

Примечание. Результаты, полученные с помощью испытательной машины при диаметре отверстия $(31 \pm 0,5)$ мм, могут отличаться от результатов, полученных на испытательной машине, имеющей диаметр отверстия $(35,7 \pm 0,5)$ мм.

3.2.2. Манометр, обеспечивающий определение максимального давления соответствующей мощности, отградуированный в килопаскалях. Его предпочтительно использовать в диапазоне от 25 до 75 % и ни в коем случае за пределами диапазона от 15 до 85 % максимального значения шкалы. В рабочем диапазоне точность должна быть до 1,0 % максимального значения шкалы. Манометр должен быть откалиброван с соответствующей ценой деления.

4. ОТБОР ОБРАЗЦОВ

Проба должна быть отобрана таким образом, чтобы она по возможности представляла всю партию товара. Испытуемые образцы должны быть отобраны по рабочей ширине пробы и на расстоянии не менее 1 м от края куска.

5. ПОДГОТОВКА ОБРАЗЦОВ

Вырезают по всей ширине пробы прямоугольную полоску шириной не менее 100 мм так, чтобы ее стороны образовали угол $45^\circ \pm 15^\circ$ с продольным направлением.

Отбирают пять образцов для испытания по ширине пробы на равном расстоянии друг от друга. Наименьший размер каждого образца должен на 12 мм и более превышать наружный диаметр кольцевого зажима испытательной машины. При необходимости проба может быть испытана на требуемом участке по ширине.

6. ИНТЕРВАЛ ВРЕМЕНИ МЕЖДУ ИЗГОТОВЛЕНИЕМ ТКАНИ И ПРОВЕДЕНИЕМ ИСПЫТАНИЯ

6.1. Минимальное время между изготовлением и испытанием ткани — 16 ч.

6.2. При испытании тканей с покрытием, не являющихся товарной продукцией, максимальное время между изготовлением ткани и ее испытанием — 4 недели; оценочные испытания с целью сравнения должны, по возможности, выполняться в тот же интервал времени.

6.3. При испытании товарной продукции время между изготовлением ткани и ее испытанием не должно превышать 3 мес. Во всех других случаях испытания должны проводиться в течение 2 мес со дня приобретения ткани.

7. КОНДИЦИОНИРОВАНИЕ ОБРАЗЦОВ

Кондиционируют испытуемые образцы при одном из стандартных условий испытания.

Если необходимо определять свойства влажного материала, испытуемый образец погружают на 24 ч в дистиллированную воду, содержащую 1 % этанола при выбранной стандартной температуре. Испытуемый образец следует вырезать до его погружения. Немедленно после удаления из воды испытуемый образец промокают между двумя листами фильтровальной бумаги и сразу после этого проводят испытания.

8. ПРОВЕДЕНИЕ ИСПЫТАНИЯ

8.1. Метод А

Закрепляют кондиционированный образец в кольцевом зажиме и перемещают испытуемый образец и стальной шар навстречу друг другу со скоростью (300 ± 30) мм/мин до тех пор, пока не произойдет разрушение образца под давлением стального шара.

Для каждого испытания считывают со шкалы разрывной машины силу в ньютонах, необходимую для разрушения испытуемого образца.

Записывают среднее значение из пяти полученных результатов.

8.2. Метод В

8.2.1. Повышают давление на резиновую диафрагму с помощью подачи жидкости в камеру, как указано в п. 3.2.1, до прорыва испытуемого образца. Регистрируют давление по максимальному показанию индикатора и возвращают указатель на нуль.

Для каждого испытуемого образца отмечают давление прорыва и тип прорыва (крестообразный или щелевидный).

Не учитывают прорывы, которые происходят в зажиме или у его края, и повторяют испытания на другом образце.

Рассчитывают среднее из пяти результатов давления при прорыве и вносят поправку на фактор коррекции диафрагмы, как указано в п. 8.2.2.

8.2.2. При той же скорости течения жидкости, что и при испытании, растягивают диафрагму без образца, но при рабочем положении кольцевого зажима и отмечают давление, необходимое для растяжения ее до значения, равного среднему растяжению испытуемого образца при прорыве. Это давление представляет собой фактор коррекции диафрагмы и является той величиной, на которую должно быть уменьшено среднее давление на прорыв.

8.2.3. Регистрируют откорректированное прорывающее давление как прочность на прорыв.

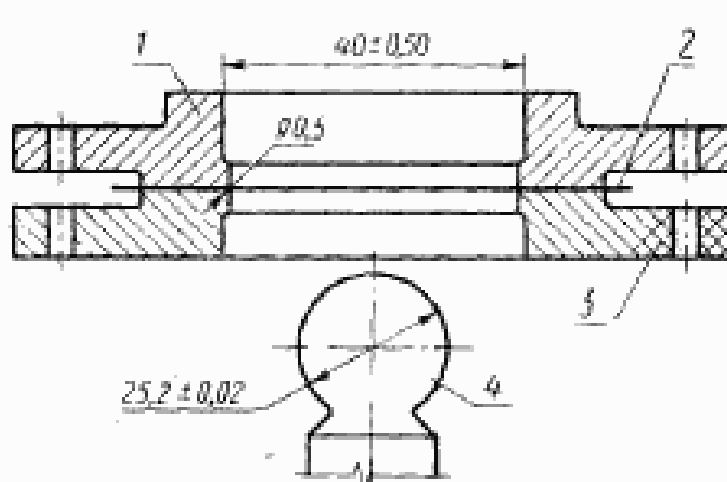
9. ПРОТОКОЛ ИСПЫТАНИЯ

Протокол испытания должен содержать следующие данные:

- 1) ссылку на данный стандарт;
- 2) все детали, необходимые для обозначения образца;

- 3) метод кондиционирования, среду и время выдержки;
- 4) условия проведения испытания;
- 5) метод испытания, т. е. метод А или В, и в последнем случае — размер отверстия;
- 6) для метода А — разрушающее усилие в ньютонах;
- для метода В — прочность на прорыв в килопаскалях;
- 7) для метода В — тип разрыва.

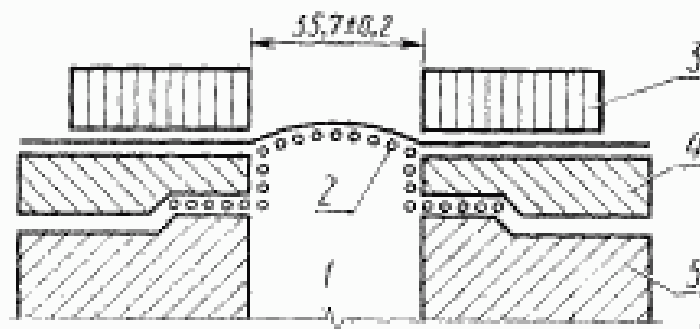
Прибор для метода А



1 — верхний зажим; 2 — испытываемый образец; 3 — нижний зажим; 4 — полированный стальной шар

Черт. 1

Прибор для метода В



1 — напорная камера; 2 — резиновая диафрагма; 3 — верхний зажим; 4 — испытываемый образец; 5 — нижний зажим

Черт. 2

ИНФОРМАЦИОННЫЕ ДАННЫЕ

1. **ПОДГОТОВЛЕН И ВНЕСЕН** Министерством легкой промышленности РСФСР
2. **УТВЕРЖДЕН И ВВЕДЕН В ДЕЙСТВИЕ** Постановлением Государственного комитета СССР по управлению качеством продукции и стандартам от 17.12.90 № 3161
Настоящий стандарт подготовлен методом прямого применения международного стандарта ИСО 3303—90 «Ткани с резиновым или пластмассовым покрытием. Определение прочности на прорыв» и полностью ему соответствует
3. **ВВЕДЕН ВПЕРВЫЕ**
4. **ССЫЛОЧНЫЕ НОРМАТИВНО-ТЕХНИЧЕСКИЕ ДОКУМЕНТЫ**

Раздел, в котором приведена ссылка	Обозначение соответствующего стандарта	Обозначение отечественного нормативно-технического документа, на который дана ссылка
2	ИСО 2231—73	Требования указаны в разд. 8 настоящего стандарта

Редактор *Р. С. Федорова*
Технический редактор *Л. Я. Мигрофанова*
Корректор *О. Я. Чернецова*

Сдано в наб. 16.01.91 Подп. в печ. 01.03.91 0,5 усл. п. л., 0,5 усл. кр.-отт., 0,36 уч.-над. л.
Тир. 6000 Цена 15 к.

Ордена «Знак Почета» Издательство стандартов, 123857, Москва, ГСП,
Новопресненский пер., 3
Калужская типография стандартов, ул. Московская, 256. Зак. 83