

ГОСТ 28822—90

МЕЖГОСУДАРСТВЕННЫЙ СТАНДАРТ

---

**АВТОМАТИЗИРОВАННЫЕ СИСТЕМЫ  
НАЛИВА И СЛИВА МОРСКИХ  
И РЕЧНЫХ СУДОВ**

**ОБЩИЕ ТЕХНИЧЕСКИЕ ТРЕБОВАНИЯ  
И МЕТОДЫ ИСПЫТАНИЙ**

Издание официальное

БЗ 6—2004

**ИПК ИЗДАТЕЛЬСТВО СТАНДАРТОВ  
Москва**



**М Е Ж Г О С У Д А Р С Т В Е Н Н Ы Й   С Т А Н Д А Р Т****АВТОМАТИЗИРОВАННЫЕ СИСТЕМЫ НАЛИВА И СЛИВА  
МОРСКИХ И РЕЧНЫХ СУДОВ****Общие технические требования и методы испытаний**

Automatic systems for filling in and draining off sea and river vessels.  
General technical requirements and test methods

**ГОСТ  
28822—90**

МКС 47.020.30  
ОКП 43 1823, 36 8965

Дата введения 01.01.92

Настоящий стандарт распространяется на стационарные причальные автоматизированные системы (далее — АСН), предназначенные для налива и слива нефти, нефтепродуктов, балластных и других нефтесодержащих вод и отвода паровоздушных смесей при обработке морских и речных судов и устанавливает общие технические требования.

Номенклатура показателей качества и перечень организационно-методических и общетехнических стандартов, необходимых при разработке технических заданий и технических условий на конкретные типы АСН, приведены в приложении 1 и 3.

Термины, применяемые в настоящем стандарте, и их пояснения приведены в приложении 2. Все требования настоящего стандарта являются обязательными.

## 1. КЛАССИФИКАЦИЯ

АСН классифицируются в зависимости от типоразмера (типоразмеров) и количества следующих их составных частей:

- стендера (стендеров);
- пульта управления наливом и сливом (далее — ПУН);
- маслонапорной станции (компрессорной станции) — [далее — СМ (КС)].

**Примечания:**

1. Тип АСН определяется при проектировании обустройства причала.
2. Количество стендеров, которое может быть подключено к одному ПУН, — не более 6. Количество стендеров, работающих от одной КС, — не ограничено.
3. Количество ПУН, которое может быть подключено к одной СМ, — не более 2.
4. Количество стендеров, одновременно управляемых с ПУН, — 1 шт.

## 2. ОСНОВНЫЕ ХАРАКТЕРИСТИКИ

2.1. АСН и ее составные части должны обеспечивать налив и слив нефти и нефтепродуктов с температурой, выбираемой из ряда:

минус (60; 50; 30; 10°C) — для нижнего предела;  
плюс (10; 30; 50; 60; 70; 80°C) — для верхнего предела.

2.2. Условные проходы (DN) стендеров следует выбирать из ряда: 100; 150; 200; 250; 300; 400; 500; 600; 700 мм.

Издание официальное

Перепечатка воспрещена



© Издательство стандартов, 1991  
© ИПК Издательство стандартов, 2005

## С. 2 ГОСТ 28822—90

2.3. Условные проходы (DN) соединителей стендеров следует выбирать из ряда: 100; 150; 200; 250; 300; 350; 400; 500; 600; 700 мм.

2.4. Давление питания воздуха от компрессорной станции следует выбирать из ряда: 0,14; 0,16; 0,25; 0,40; 0,60; 0,63; 0,80; 1,00 МПа.

2.5. Расход воздуха питания следует выбирать из ряда: 0,250; 0,320; 0,400; 0,500; 0,63; 0,80; 1,00; 1,25; 1,60; 2,00; 2,50 м<sup>3</sup>/мин.

2.6. Расчетная пропускная способность и внутренний диаметр приемно-отливного патрубка судна в зависимости от DN стендера и DN соединителя указаны в табл. 1.

Таблица 1

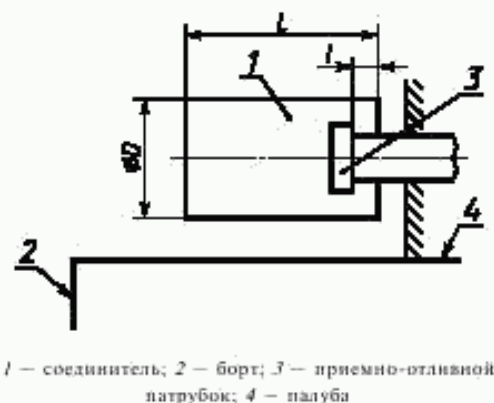
DN стендера, мм	DN соединителя стендера, мм	Внутренний диаметр приемно-отливного патрубка судна, мм	Расчетная пропускная способность стендера, м <sup>3</sup> /с (м <sup>3</sup> /ч)
100	100	80	0,07 (250)
		100	
		125	
		150	
150	150	100	0,16 (630)
		125	
		150	
		200	
200	200	150	0,28 (1000)
		200	
		250	
250	250	200	0,44 (1600)
		250	
		300	
300	300	250	0,64 (2500)
400	350	300	
		350	
500	400	300	1,76 (6300)
		350	
		400	
600	500	400	2,50 (9000)
		500	
700	600	500	3,33 (12000)
		600	
		700	

Примечание: Расчетная пропускная способность стендера приведена для скорости перемещения 9 м/с всех групп нефтепродуктов.

2.7. Размеры соединителя стендера, приведенные на черт. 1, должны соответствовать указанным в табл. 2 и ГОСТ 20772.

Таблица 2

мм			
DN стендера	$L$ , не более	$l$ , не менее	$D$ , не более
100	800	50	500
150	1000	80	800
200	1100	90	850
250	1200	100	900
300	1300	110	950
400	1400	120	1000
500	1500	150	1050
600	2000	250	1500
700	2500	300	2000



1 — соединитель; 2 — борт; 3 — приемно-отливной патрубков; 4 — палуба

Черт. 1

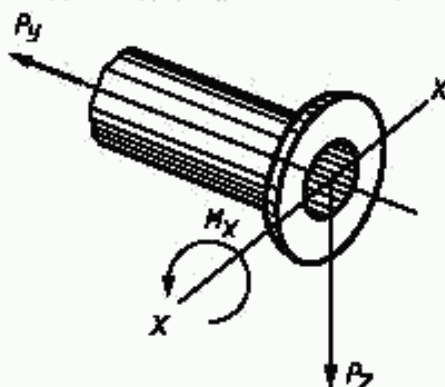
2.8. Номинальные значения давления в гидравлической системе ( $P_y$ ) управления стендера выбирают из ряда: 4,0; 6,3; 10,0; 16,0 МПа (40; 63; 100; 160 кгс/см<sup>2</sup>).

2.9. Время подсоединения соединителя стендера к приемно-отливному патрубку судна и время отсоединения от него следует выбирать из ряда: 4; 5 мин. Время автоматического отсоединения — не более 2 мин.

2.10. Производительность СМ — от  $65 \cdot 10^{-3}$  до  $75 \cdot 10^{-3}$  м<sup>3</sup>/с (от 39 до 45 л/мин).

2.11. Допускаемые статические нагрузки от стендера, наполненного нефтепродуктами плотностью 1100 кг/м<sup>3</sup> (1,1 г/см<sup>3</sup>), на приемно-отливной патрубков судна не должны превышать значений, приведенных в табл. 3.

Направление нагрузок на патрубков судна приведено на черт. 2.



Черт. 2

Таблица 3

DN стендера, мм	Допускаемая статическая нагрузка, не более		
	$M_x$ , кН·м (кгс·м)	$P_z$ , кН (кгс)	$P_y$ , кН (кгс)
100	±3,0(±300)	3,0(300)	±3,0(±300)
150	±3,5(±350)	4,0(400)	±3,5(±350)
200	±6,0(±600)	6,0(600)	±6,0(±600)
250	±8,0(±800)	10,0(1000)	±8,0(±800)
300	±12,5(±1250)	14,0(1400)	±12,0(±1200)
400	±26,0(±2600)	25,0(2500)	±20,0(±2000)
500	±40,0(±4000)	40,0(4000)	±30,0(±3000)
600	±80,0(±8000)	80,0(8000)	±60,0(±6000)
700	±110,0(±11000)	110,0(11000)	±80,0(±11000)

## С. 4 ГОСТ 28822—90

- 2.12. Потребляемая ПУН мощность не должна превышать 0,2 кВт.
- 2.13. Потребляемая СМ мощность для цепей управления не должна превышать 0,5 кВт.
- 2.14. Рабочее давление среды в продуктопроводе стендера ( $P_r$ ) должно быть не более 1,6 МПа (16 кгс/см<sup>2</sup>).
- 2.15. Требования к исполнению АСН для различных климатических районов, категорий, условия эксплуатации, хранения и транспортирования в части воздействия климатических факторов внешней среды — по ГОСТ 15150.
- 2.16. Средняя наработка на отказ должна быть не менее 5000 ч.
- 2.17. Средний ресурс АСН до первого капитального ремонта должен быть не менее 700 циклов при расчетной продолжительности цикла 18 ч, но не более трех лет срока службы.
- 2.18. Средний срок службы — не менее 10 лет.

### 3. ПАРАМЕТРЫ, ОБЕСПЕЧИВАЮЩИЕ СОВМЕСТИМОСТЬ

- 3.1. Электрическое питание силовых линий АСН должно осуществляться трехфазным переменным током напряжением 380 В и частотой 50 Гц.
- 3.2. Электрическое питание цепей управления АСН должно осуществляться переменным током напряжением 220 В и частотой 50 Гц.
- 3.3. Допускаемое отклонение напряжения сети должно быть в пределах от плюс 10 % до минус 15 %, частоты —  $\pm 1$  Гц.
- 3.4. Допускаемое отклонение давления в гидравлической системе управления стендера должно быть в пределах  $\pm 10$  %.

### 4. ТРЕБОВАНИЯ БЕЗОПАСНОСТИ

- 4.1. Электрическое сопротивление изоляции между отдельными электрическими цепями и корпусом СМ и ПУН при температуре окружающего воздуха ( $20 \pm 5$ )°С и относительной влажности не более 80 % должно быть не менее 10 МОм.
- 4.2. Электрическая изоляция между отдельными электрическими цепями и корпусом СМ и ПУН при температуре окружающего воздуха ( $20 \pm 5$ )°С и относительной влажности не более 80 % должна выдерживать в течение 1 мин напряжение переменного тока 1500 В частотой 50 Гц.
- 4.3. Сопротивление стеканию зарядов статического электричества всех фланцевых соединений стендера должно быть не более 10 Ом.
- 4.4. Сопротивление стеканию зарядов статического электричества соединения стендера с приемно-отливным патрубком судна должно быть не более 1 МОм.
- 4.5. Продуктопровод стендера должен быть герметичен при внутреннем гидравлическом давлении 1,6 МПа (16 кгс/см<sup>2</sup>) и прочен при давлении 2,0 МПа (20 кгс/см<sup>2</sup>).
- 4.6. Трубопроводы гидравлической системы стендера, ПУН и СМ должны быть герметичны при  $P_r$ , выбранном из ряда по п. 2.8 и прочны при 1,5  $P_r$  по п. 2.8.
- 4.7. Бак СМ должен быть герметичен при избыточном внутреннем гидравлическом давлении 0,2 МПа (0,2 кгс/см<sup>2</sup>).
- 4.8. СМ в сборе должны быть герметичны при внутреннем гидравлическом давлении в них, указанном в п. 2.8.
- 4.9. Линии подвода сжатого воздуха должны быть герметичными.
- 4.10. Рабочие полости пневматических исполнительных механизмов, в которые поступает сжатый воздух, должны быть герметичными.
- 4.11. Требования, предъявляемые к АСН в части взрывозащищенности, должны соответствовать ГОСТ 22782.0. Категория взрывоопасной среды и группа взрывоопасной смеси — ГОСТ 12.1.011\*.
- 4.12. Для ограничения до безопасных значений токов электрохимического взаимодействия корпуса судна и металлических конструкций причала должна быть обеспечена электроизоляция между стендером и приемно-отливным патрубком судна. При этом проектные значения сопротивления узла (узлов) электроизоляции должны быть не менее 10 кОм, а эксплуатационные — не менее 100 Ом.

\* На территории Российской Федерации действуют ГОСТ Р 51330.2—99, ГОСТ Р 51330.5—99, ГОСТ Р 51330.11—99, ГОСТ Р 51330.19—99 (здесь и далее).

4.13. Проектом обустройства причала должны быть предусмотрены требования взрывобезопасности места расположения АСН, включающие классификацию взрывоопасности причала.

4.14. Проект обустройства причала должен соответствовать ГОСТ 12.1.010 и ВСН 332.

4.15. Проектом обустройства причала, оснащаемого АСН, должны быть предусмотрены:

- требования, обеспечивающие давление нефтепродуктов, выбранное из ряда по п. 2.14 настоящего стандарта;
- технологические коммуникации, оснащенные средствами измерения гидравлического давления с записью текущих показаний;
- возможности зачистки стендеров с помощью береговых технологических средств;
- устройство для подачи звукового сигнала при превышении давления, указанного в п. 2.14, и устройство, определяющее скорость перемещения нефтепродуктов в начальный период погрузки судна;
- наличие дозирующего (измерительного) устройства.

4.16. Заземление составных частей АСН должно соответствовать «Правилам устройства электроустановок» (ПУЭ), глава 1.7.

4.17. Стендер, находящийся в гаражном положении, должен быть зафиксирован.

4.18. Перемещающиеся части стендера должны быть окрашены цветами, резко отличающимися от основного цвета и окружающего фона.

## 5. ТРЕБОВАНИЯ ОХРАНЫ ПРИРОДЫ

5.1. Проектом обустройства причала должна предусматриваться возможность приема сигнала с судна (хранилища) для прекращения налива (слива) непосредственно с целью предотвращения перелива емкостей судов и береговых нефтехранилищ.

5.2. АСН при отходе обслуживаемого судна за пределы рабочей зоны в процессе налива и слива должна обеспечивать подачу предварительного и аварийного сигналов, используемых для автоматического прекращения налива и слива нефти и нефтепродуктов и автоматического отсоединения от приемно-отливных патрубков судна.

5.3. Проектом обустройства причала должна быть предусмотрена защита коммуникаций АСН от гидроудара давлением  $1,1 P_y$  и выше, возникшим при аварийной ситуации, а также защита АСН от ударов молний, электростатической и электромагнитной индукции.

5.4. АСН должна обеспечивать работу по наливу и сливу нефтепродуктов и перемещение отшвартованного судна относительно среднего положения стендера в зависимости от его рабочей зоны с одновременным обеспечением подвижек судна от причала не более чем на 5 м (для речных судов — 1 м) и вдоль причала  $\pm 5$  м (для речных судов —  $\pm 1$  м) с учетом перемещения судна по высоте.

## 6. МЕТОДЫ ИСПЫТАНИЙ

6.1. Нормальные условия испытаний АСН — по ГОСТ 23222.

6.2. Проверку прочности электрической изоляции и ее электрического сопротивления проводят по методике разд. 5 ГОСТ 12997.

6.3. Гидравлические испытания продуктопровода стендера проводят на полностью собранном в горизонтальном положении стендере созданием давления через приемный патрубок на вертикальном трубопроводе при заглушенном фланце сменной вставки гидросоединителя. Зажим заглушки гидросоединителя осуществляют вручную. При заполнении гидросоединителя стендера водой воздух из труб должен выпускаться через муфты-воздушники на вертикальном и наружном трубопроводах. Давление воды в стендере доводят плавно до 2,0 МПа ( $20 \text{ кгс/см}^2$ ) и отсекают от источника давления. Давление контролируют манометром класса не ниже 2,5. Под испытательным давлением стендер должен находиться в течение 5 мин. Падение давления не допускается. Затем давление сбрасывают до 1,6 МПа ( $16 \text{ кгс/см}^2$ ) и проводят проверку герметичности.

В процессе испытаний необходимо при помощи крана осуществить перемещение вертикального и наружного трубопроводов в горизонтальной плоскости на угол  $\pm (10 \dots 15)^\circ$  и гидравлического соединителя — в вертикальной плоскости на угол  $\pm (5 \dots 10)^\circ$ .

Падение давления в течение 10 мин, подтеки и отпотевание не допускаются.

6.4. Испытания гидравлической системы проводят на полностью собранном в горизонтальном

## С. 6 ГОСТ 28822—90

положении стендере подачей масла в напорный трубопровод стендера от любого источника гидроиспытания и плавным повышением давления до  $1,5 P_y$ , выбранного из ряда по п. 2.8.

При этом должны быть вынуты поршни гидрораспределителей: разгрузочного и управления гидрораспределителем. Со штуцеров сливной и дренажной линии на этих гидрораспределителях, а также на аварийном блоке и гидромоторе должны быть сняты накидные гайки трубопроводов и установлены заглушки. Под испытательным давлением система должна находиться в течение 5 мин. Падение давления не допускается. Затем давление сбрасывают, устанавливая на место все сливные дренажные трубопроводы и подают в систему давление 1,0 МПа (10 кгс/см<sup>2</sup>) через дренажную и сливную линии. Падение давления в течение 5 мин не допускается. Во время испытаний все свободные концы трубопроводов должны быть заглушены.

6.5. Герметичность бака проверяют заполнением его керосином с обмазкой швов с наружной стороны меловым раствором. Проникновение керосина на наружную поверхность не допускается.

6.6. Проверку СМ в сборе и ПУН в сборе на герметичность проводят следующим образом. Все открытые концы трубопроводов заглушают, кроме напорного и сливного. В напорный трубопровод подают давление не более 0,5 МПа (5 кгс/см<sup>2</sup>) и удаляют из системы воздух путем временной разгерметизации всех трубопроводов в местах установления заглушек до начала выхода масла. Затем в напорном трубопроводе создают давление, выбираемое из ряда по п.2.8, и выдерживают в течение не менее 5 мин. При этом все золотники приводов шарниров попеременно переводят в крайнее положение, а золотник управления гидросоединителем переводят в положение «Отсоединено». Контроль давления осуществляют манометром. За время проверки течь и каплеобразование не допускаются.

6.7. Герметичность линий подвода сжатого воздуха, а также рабочих полостей, в которые подают сжатый воздух, проверяют нанесением мыльной воды последовательно на все соединения.

Образование воздушных пузырей не допускается.

6.8. Сопротивление изоляции между электрическими цепями СМ и ПУН, а также сопротивление стеканию зарядов статического электричества проверяют мегомметром с номинальным напряжением 1500 В по методике разд. 5 ГОСТ 12997 при отсоединенном от судна стендере измерением сопротивления соответственно между этими цепями, береговым заземляющим контуром и опорным фланцем основания стендера.

6.9. Испытания на радиопомехи проводят в соответствии с требованиями ГОСТ 16842.\*

6.10. Допускается применять другие методы проведения испытаний по пп. 6.1—6.9, обеспечивающие выполнение технических требований настоящего стандарта.

\* На территории Российской Федерации действует ГОСТ Р 51320—99 (здесь и далее).

НОМЕНКЛАТУРА ПОКАЗАТЕЛЕЙ КАЧЕСТВА, УСТАНОВЛИВАЕМЫХ ПРИ РАЗРАБОТКЕ  
ТЕХНИЧЕСКОГО ЗАДАНИЯ И ТЕХНИЧЕСКИХ УСЛОВИЙ**1. Показатели назначения**

- 1.1. Диаметр условного прохода стендера, мм.
- 1.2. Диаметр условного прохода соединителя стендера, мм.
- 1.3. Внутренний диаметр приемно-отливного патрубка судна, мм.
- 1.4. Расчетная пропускная способность стендера, м<sup>3</sup>/с (м<sup>3</sup>/ч).
- 1.5. Производительность СМ, м<sup>3</sup>/с (л/мин).
- 1.6. Номинальное значение давления в гидравлической системе управления стендера, МПа (кгс/см<sup>2</sup>).
- 1.7. Допускаемое отклонение давления в гидравлической системе управления стендера, %.
- 1.8. Номинальное значение давления питания в системе управления наливом и сливом, МПа (кгс/см<sup>2</sup>).
- 1.9. Номинальное значение давления питания в продуктопроводе стендера, МПа (кгс/см<sup>2</sup>).
- 1.10. Питание пневматической системы исполнительных механизмов:
  - рабочее давление;
  - расход воздуха.
- 1.11. Рабочее давление среды в продуктопроводе стендера, МПа (кгс/см<sup>2</sup>).
- 1.12. Время подсоединения к приемно-отливному патрубку судна и время отсоединения от него, мин.
- 1.13. Диапазон рабочих температур нефти и нефтепродуктов, °С.
- 1.14. Скорость перемещения подвижных звеньев стендера, м/с.
- 1.15. Электрическое питание силовых линий.
- 1.16. Электрическое питание цепей управления.
- 1.17. Допускаемое отклонение напряжения сети, %.
- 1.18. Класс чистоты масел.
- 1.19. Количество стендеров, подключенных к одному ПУН.
- 1.20. Количество ПУН, подключенных к одной СМ.
- 1.21. Количество стендеров, одновременно управляемых с ПУН.
- 1.22. Класс чистоты воздуха.
- 1.23. Зоны действия (рабочая и аварийная).
- 1.24. Исполнения АСН в зависимости от климатических условий.
- 1.25. Условное обозначение АСН.
- 1.26. Устойчивость к климатическим воздействиям.

**2. Показатели надежности**

- 2.1. Средняя наработка на отказ, ч.
- 2.2. Среднее время восстановления работоспособного состояния.
- 2.3. Средний ресурс до первого капитального ремонта, ч.
- 2.4. Средний срок службы, лет.

**3. Показатели экономного использования материалов, энергии**

- 3.1. Масса составных частей АСН [стендера, ПУН и СМ (КС) без рабочей жидкости], кг.
- 3.2. Потребляемая мощность составных частей АСН (ПУН и СМ), Вт.
- 3.3. Габаритные размеры составных частей АСН, мм.

**4. Показатели безопасности**

- 4.1. Электрическое сопротивление изоляции.
- 4.2. Электрическая прочность изоляции.
- 4.3. Герметичность продуктопровода стендера и его гидравлической (пневматической) системы, ПУН, СМ (КС) и ее бака, СМ и ПУН в сборе.
- 4.4. Взрывозащищенность.
- 4.5. Ветровые нагрузки.
- 4.6. Допускаемое волнение.
- 4.7. Сейсмическая активность.
- 4.8. Защита от гидроудара.
- 4.9. Сопротивление стеканию статического электричества.



## ТЕРМИНЫ, ПРИМЕНЯЕМЫЕ В НАСТОЯЩЕМ СТАНДАРТЕ, И ИХ ПОЯСНЕНИЯ

**Автоматизированная система налива и слива морских и речных судов (АСН)** — комплекс технических средств, состоящий из стендеров, устройства управления и источника питания проводов.

**Устройство управления стендерами** — пульт управления наливом и сливом, обеспечивающий дистанционно управляемое проведение операции.

**Источник питания приводов стендера (маслонапорная станция)** — устройство, позволяющее обеспечивать гидравлическое питание приводов стендеров.

**Рабочая зона** — пространство, в котором может перемещаться соединитель стендера без срабатывания аварийной системы автоматического соединения.

**Аварийная зона действия стендера** — пространство, в котором происходит формирование предварительного и аварийного сигналов, используемых для автоматического прекращения подачи продукта.

**Стендер** — трубопровод, предназначенный для сливно-наливных операций, концевая часть которого (соединитель) обладает шестью степенями свободы. Стендер служит для соединения береговых коммуникаций с приемно-отливными патрубками трубопроводом на судне.

**Соединитель** — элемент стендера, позволяющий герметично подсоединиться к приемно-отливному патрубку судна.

**Цикл работы АСН** — комплекс операций, связанный с погрузкой или разгрузкой одного нефтеналивного судна.

**Балластная вода** — вода, принятая судном в грузовые отсеки для увеличения осадки с целью улучшения ходовых качеств.

**ПЕРЕЧЕНЬ ОРГАНИЗАЦИОННО-МЕТОДИЧЕСКИХ И ОБЩЕТЕХНИЧЕСКИХ СТАНДАРТОВ,  
НЕОБХОДИМЫХ ПРИ РАЗРАБОТКЕ ТЕХНИЧЕСКИХ ЗАДАНИЙ И ТЕХНИЧЕСКИХ УСЛОВИЙ  
НА КОНКРЕТНЫЕ ТИПЫ АСН**

ГОСТ 1.0—92	Межгосударственная система стандартизации. Основные положения.
ГОСТ 1.2—97	Межгосударственная система стандартизации. Стандарты межгосударственные, правила и рекомендации по межгосударственной стандартизации. Порядок разработки, принятия, применения, обновления и отмены.
ГОСТ 12.1.010—76	Система стандартов безопасности труда. Взрывобезопасность. Общие требования.
ГОСТ 12.1.011—78	Система стандартов безопасности труда. Смеси взрывоопасные. Классификация и методы испытаний.
ГОСТ 1451—77	Краны грузоподъемные. Нагрузка ветровая. Нормы и метод определения.
ГОСТ 9544—93	Арматура трубопроводная запорная. Нормы герметичности затворов.
ГОСТ 15150—69	Машины, приборы и другие технические изделия. Исполнения для различных климатических районов. Категории, условия эксплуатации, хранения и транспортирования в части воздействия климатических факторов внешней среды.
ГОСТ 16350—80	Климат СССР. Районирование и статистические параметры климатических факторов для технических целей.
ГОСТ 16842—82	Радиопомехи промышленные. Методы испытаний источников промышленных радиопомех.
ГОСТ 17216—2001	Чистота промышленная. Классы чистоты жидкостей.
ГОСТ 20772—81	Устройства присоединительные для технических средств заправки, перекачки, слива-налива, транспортирования и хранения нефти и нефтепродуктов. Типы. Основные параметры и размеры. Общие технические требования.
ГОСТ 23222—88	Характеристики точности выполнения предписанной функции средств автоматизации. Требования к нормированию. Общие методы контроля.
ГОСТ 22782.0—81	Электрооборудование взрывозащищенное. Общие технические требования и методы испытаний.
ВСН 332—74	Всесоюзные строительные нормы.

## ИНФОРМАЦИОННЫЕ ДАННЫЕ

1. РАЗРАБОТАН И ВНЕСЕН Министерством электротехнической промышленности и приборостроения СССР
2. УТВЕРЖДЕН И ВВЕДЕН В ДЕЙСТВИЕ Постановлением Государственного комитета СССР по управлению качеством продукции и стандартам от 27.12.90 № 3404
3. ВЗАМЕН ГОСТ 19762—81, ГОСТ 26481—84
4. ССЫЛОЧНЫЕ НОРМАТИВНО-ТЕХНИЧЕСКИЕ ДОКУМЕНТЫ

Обозначение НТД, на который дана ссылка	Номер пункта, приложения
ГОСТ 1.0 — 92	Приложение 3
ГОСТ 1.2 — 97	То же
ГОСТ 12.1.010 — 76	4.14, приложение 3
ГОСТ 12.1.011 — 78	4.11, приложение 3
ГОСТ 1451 — 77	Приложение 3
ГОСТ 9544 — 93	То же
ГОСТ 12997 — 84	6.2, 6.8
ГОСТ 15150 — 69	2.15, приложение 3
ГОСТ 16350 — 80	Приложение 3
ГОСТ 16842 — 82	6.9, приложение 3
ГОСТ 17216 — 2001	Приложение 3
ГОСТ 20772 — 81	2.7, приложение 3
ГОСТ 22782.0 — 81	4.11, приложение 3
ГОСТ 23222 — 88	6.1, приложение 3
ВСН 332 — 74	4.14, приложение 3
ПУЭ, глава 1.7	4.16

5. ПЕРЕИЗДАНИЕ. Январь 2005 г.

Редактор *В.Н. Комисов*  
 Технический редактор *О.Н. Власова*  
 Корректор *В.Е. Нестерова*  
 Компьютерная верстка *И.А. Налейкиной*

Изд. лиц. № 02354 от 14.07.2000. Сдано в набор 27.12.2004. Подписано в печать 07.02.2005. Усл. печ. л. 1,40. Уч.-изд. л. 0,95.  
 Тираж 49 экз. С 419. Зак. 67.

ИПК Издательство стандартов, 107076 Москва, Колодезный пер., 14.  
<http://www.standards.ru> e-mail: [info@standards.ru](mailto:info@standards.ru)  
 Набрано в Издательстве на ПЭВМ

Отпечатано в филиале ИПК Издательство стандартов — тип. «Московский печатник», 105062 Москва, Лялин пер., 6.  
 Плр № 080102