

ГОСТ 28834—90
(ИСО 2205—75)

МЕЖГОСУДАРСТВЕННЫЙ СТАНДАРТ

ПРИБОРЫ ВЫТЯЖНЫЕ ТЕКСТИЛЬНЫХ МАШИН

ТЕРМИНЫ И ОПРЕДЕЛЕНИЯ

Издание официальное

БЗ 6—2004

ИПК ИЗДАТЕЛЬСТВО СТАНДАРТОВ
Москва

М Е Ж Г О С У Д А Р С Т В Е Н Н Ы Й С Т А Н Д А Р Т**ПРИБОРЫ ВЫТЯЖНЫЕ ТЕКСТИЛЬНЫХ МАШИН****Термины и определения****ГОСТ
28834—90**

Drafting system textile machinery. Terms and definitions

(ИСО 2205—75)МКС 01.040.59
59.120
ОКСТУ 5101Дата введения **01.01.92**

Настоящий стандарт устанавливает термины и определения понятий в области вытяжных приборов прядильных и других текстильных машин.

Термины, установленные настоящим стандартом, обязательны для применения во всех видах документации и литературы (по данной научно-технической отрасли), входящих в сферу работ по стандартизации и или использующих результаты этих работ.

1. Для каждого понятия установлен один стандартизованный термин.

2. Заключенная в круглые скобки часть термина может быть опущена при использовании термина в документах по стандартизации.

Наличие квадратных скобок в терминологической статье означает, что в нее включены два (три, четыре и т. п.) термина, имеющие общие терминологические элементы.

В алфавитном указателе данные термины приведены отдельно с указанием номера одной статьи.

3. Приведенные определения можно при необходимости изменять, вводя в них производные признаки, раскрывая значения используемых в них терминов, указывая объекты, входящие в объем определяемого понятия. Изменения не должны нарушать объем и содержание понятий, определенных в настоящем стандарте.

В случаях, когда в термине содержатся все необходимые и достаточные признаки понятия, определение не приводится, и вместо него ставится прочерк.

В стандарте для ряда терминов приведены схемы.

4. В стандарте приведены иноязычные эквиваленты стандартизованных терминов на немецком (de), английском (en) и французском (fr) языках.

5. В стандарте приведены алфавитные указатели терминов на русском языке и их иноязычных эквивалентах.

6. Стандартизованные термины набраны полужирным шрифтом.

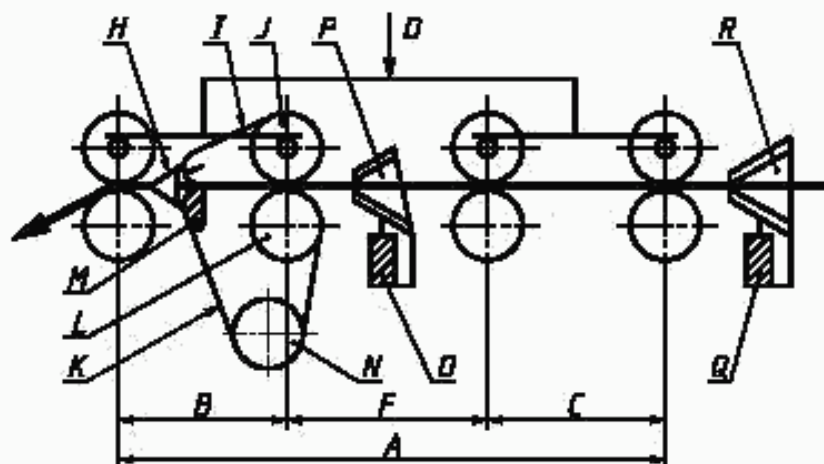
1 вытяжной прибор (текстильной машины): Механизм текстильной машины, в котором осуществляется вытягивание (утонение) волокнистого продукта ленты или ровницы путем сдвига волокон друг относительно друга в продольном направлении при помощи вытяжных пар, линейная скорость которых возрастает по ходу движения продукта (черт. 1)

de Streckwerk
en drafting arrangement
fr système d'étirage

Издание официальное

Перепечатка воспрещена

© Издательство стандартов, 1991
© ИПК Издательство стандартов, 2004



A — общая зона вытягивания; *B* — главная зона вытягивания; *C* — зона предварительного вытягивания; *D* — нагрузка на нажимные валики; *F* — зона уплотнения; *H* — передний уплотнитель; *I* — верхний ремешок; *J* — ведущий валик верхнего ремешка; *K* — нижний ремешок; *L* — цилиндр привода ремешков; *M* — направляющая нижнего ремешка; *N* — натяжное устройство нижнего ремешка; *O* — направляющая для крепления среднего уплотнителя; *P* — средний уплотнитель; *Q* — направляющая для крепления питающей воронки; *R* — питающая воронка

Черт. 1

2 вытяжная пара: Составная часть вытяжного прибора, образуемая вытяжным цилиндром и нажимным валиком, в которой осуществляется зажим волокнистого продукта для его транспортирования и вытягивания.

3 вытяжной цилиндр: Рабочий орган вытяжной пары в виде вала, приводимый в движение принудительно

Примечания:

1. Поверхность вытяжного цилиндра может быть гладкой, рифленой или ребристой.

2. При большой длине (ширине) машины вытяжной цилиндр состоит из соединенных между собой отдельных звеньев

4 выпускной (вытяжной) цилиндр: Вытяжной цилиндр, по которому волокнистый продукт выходит из вытяжного прибора

5 средний (вытяжной) цилиндр: Вытяжной цилиндр, расположенный между выпускным и питающим цилиндрами

6 питающий (вытяжной) цилиндр: Вытяжной цилиндр, по которому волокнистый продукт поступает в вытяжной прибор

7 нажимной валик: Рабочий орган вытяжной пары, расположенный на вытяжном цилиндре без или с дополнительной нагрузкой, приводимый в движение трением или принудительно

8 выпускной [средний, питающий] нажимной валик: Нажимной валик, расположенный на выпускном среднем, питающем вытяжном цилиндре

9 контролирующий валик: Нажимной валик, не участвующий в вытягивании волокнистого продукта, не осуществляющий контроль движения волокон между двумя линиями зажима продукта в вытяжном приборе

de Unterwalzen
en bottom roller
fr cylindre inferieur

de Liefer-Unterwalze
en bottom delivery roller
fr cylindre inferieur delivreur
de mittlere Unterwalze
en middle bottom roller
fr cylindre inferieur intermediaire
de Eingangs-Unterwalze
en bottom feed roller
fr cylindre inferieur alimentaire
de Oberwalzen
en top roller
fr cylindre superieur de pression

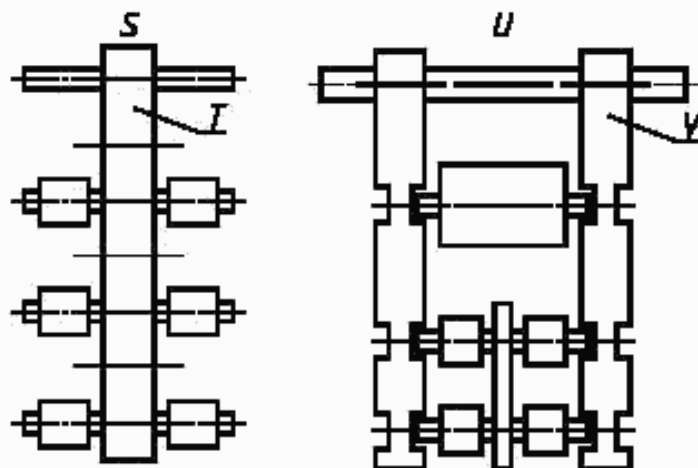
de Liefer-mittlere, Eingangs-Oberwalze
en top delivery (middle, feed) roller
fr cylindre superieur delivreur (intermediaire, alimentaire)
de Durchzugs-Oberwalze
en slip draft top roller
fr cylindre superieur flotteur

С. 3 ГОСТ 28834—90

10 направляющая нажимных валиков: Составная часть вытяжного прибора, удерживающая нажимные валики в заданном положении (черт. 2).

de Oberwalzenführung
en top roller guide
fr guidage des cylindres superieurs

Примечание. Направляющая нажимных валиков может быть: центральной, именуемой «нагружающий рычаг», осуществляющей также нагрузку на нажимные валики, поперечной и т. д.



S — центральная направляющая; I — нагружающий рычаг; U — поперечная направляющая; V — направляющий рычаг

Черт. 2

11 нагрузка вытяжного прибора: —

de Streckwerksbelastung
en loading of drafting arrangement
fr dispositifs de pression des systèmes d'étirage

Примечание. Нагрузка вытяжного прибора может быть: жесткой, пружинной, пневматической, гидравлической, магнитной

12 нагрузка нажимного валика: Дополнительная сила, прилагаемая к отдельному нажимному валику для повышения степени зажатия волокнистого продукта в вытяжной паре.

de Oberwalzenbelastung
en top roller loading
fr pression des cylindres superieurs

Примечание. Нагрузку нажимного валика принято выражать в деканьютонах (даН) (1 даН = 1,02 кгс)

13 удельная нагрузка зажима: Нагрузка нажимного валика, приходящаяся на один сантиметр линии зажима волокнистого продукта в вытяжной паре (даН/см)

de Klemmliniendruck
en nip line pressure
fr pression sur ligne de pincement
de Verzugsfelder
en drafting zone
fr zone d'étirage

14 зона вытягивания: Расстояние между линиями зажима волокнистого продукта в вытяжных парах.

Примечания:

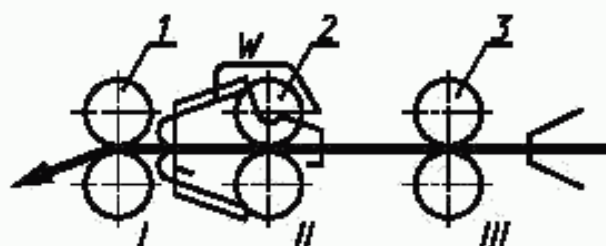
1. Расстояние между линиями зажима продукта в питающей и выпускной вытяжных парах называется общей зоной вытягивания — А (черт. 1)

2. Расстояние между линиями зажима продукта двух рядом расположенных вытяжных пар называется частной зоной вытягивания

15 клеточка вытяжного прибора: Составная часть вытяжного прибора для удержания и направления движения верхнего или нижнего коротких ремешков (черт. 3).

de Riemchenführung im Streckwerk
en drafting arrangement cradle
fr cage de systèmes d'étirage

Примечание. Верхний и нижний ремешки работают либо в отдельных клеточках, либо в общей клеточке



I — выпускной вытяжной цилиндр; *II* — средний вытяжной цилиндр; *III* — питающий вытяжной цилиндр; *I* — выпускной нажимной валик; *2* — средний нажимной валик; *3* — питающий нажимной валик; *W* — клеточка короткого верхнего ремешка

Черт. 3

16 Система длинного нижнего ремешка: Черт. 4

de System mit langem Unterriemchen
en long bottom apron system
fr système avec manchon long
de System mit kurzem Unterriemchen
en short bottom apron system
fr cage pour manchon court

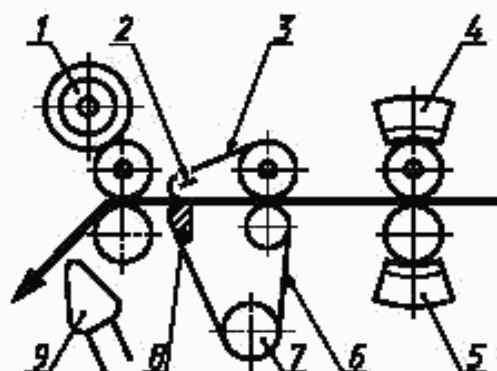
17 система короткого нижнего ремешка: Черт. 4

Примечание. Короткий верхний и нижний ремешки работают либо в отдельной клеточке, либо в общей клеточке, снабженных направляющими планками

18 направляющая планка для ленты [ровницы]: Планка перемещающаяся отодвигаясь к уплотнителю или лентонаправителю

de Bandführerschiene oder Lunttenführerschiene
en sliver guide rail
fr support de guide-mèche
de Putzelemente
en cleaning element
fr élément de nettoyage

19 очищающая деталь: Черт. 4



1 — чистительный валик; *2* — направляющая верхнего ремешка; *3* — верхний ремешок; *4* — верхняя чистительная планка; *5* — нижняя чистительная планка; *6* — нижний ремешок; *7* — натяжной ролик; *8* — направляющая нижнего ремешка; *9* — распыляющий патрубок мычкоуловителя

Черт. 4

АЛФАВИТНЫЙ УКАЗАТЕЛЬ ТЕРМИНОВ НА РУССКОМ ЯЗЫКЕ

валик контролирующий	9
валик нажимной	7
валик нажимной выпускной	8
валик нажимной питающий	8
валик нажимной средний	8
деталь очищающая	19
зона вытягивания	14
клеточка вытяжного прибора	15
нагрузка вытяжного прибора	11
нагрузка зажима удельная	13
нагрузка нажимного валика	12
направляющая нажимных валиков	10
направляющая планка ленты	18
направляющая планка ровницы	18
пара вытяжная	2
прибор вытяжной	1
прибор текстильной машины вытяжной	1
система длинного нижнего ремешка	16
система короткого нижнего ремешка	17
цилиндр выпускной	4
цилиндр вытяжной	3
цилиндр вытяжной выпускной	4
цилиндр вытяжной питающий	6
цилиндр вытяжной средний	5
цилиндр питающий	6
цилиндр средний	5
чиститель вытяжного прибора	16

АЛФАВИТНЫЙ УКАЗАТЕЛЬ ТЕРМИНОВ НА НЕМЕЦКОМ ЯЗЫКЕ

Bandfuhrerschiene oder Luntenufuhrerschiene	18
Durchzugs-Oberwalze	9
Eingangs-Oberwalze	8
Eingangs-Unterwalze	6
Klemnliniendruck	13
Liefer-Oberwalze	8
Liefer-Unterwalze	4
mittlere Oberwalze	8
mittlere Unterwalze	5
Oberwalzen	7
Oberwalzenbelastung	12
Oberwalzenfuhrung	10
Putzelemente	19
Riemchenfuhrung im Streckwerk	15
Streckwerk	1
Streckwerksbelastung	11
System mit kurzem Unterriemchen	17
System mit langem Unterriemchen	16
Unterwalzen	3
Verzugsfelder	14

АЛФАВИТНЫЙ УКАЗАТЕЛЬ ТЕРМИНОВ НА АНГЛИЙСКОМ ЯЗЫКЕ

bottom delivery roller	4
bottom feed roller	6
bottom roller	3
cleaning element	19
drafting arrangement	1
drafting arrangement cradle	15
drafting zone	14
loading of drafting arrangement	11
long bottom apron system	16
middle bottom roller	5
nip line pressure	13
slip draft top roller	9
sliver guide rail	18
short bottom apron system	17
top delivery roller	8
top feed roller	8
top middle roller	8
top roller	7
top roller guide	10
top roller loading	12

АЛФАВИТНЫЙ УКАЗАТЕЛЬ ТЕРМИНОВ НА ФРАНЦУЗСКОМ ЯЗЫКЕ

cage de systèmes d'étirage	15
cage pour manchon court	17
cylindre inférieur	3
cylindre inférieur alimentaire	6
cylindre inférieur delivreur	4
cylindre inférieur intermediaire	5
cylindre supérieur alimentaire	8
cylindre supérieur delivreur	8
cylindre supérieur de pression	7
cylindre supérieur flotteur	9
cylindre supérieur intermediaire	8
dispositifs de pression des systèmes d'étirage	11
élément de nettoyage	19
guidage des cylindres supérieurs	10
pression des cylindres supérieurs	12
pression sur ligne de pincement	13
support de guide-mèche	18
système avec manchon long	16
système d'étirage	1
zone d'étirage	14

НУМЕРАЦИЯ НАЖИМНЫХ ВАЛИКОВ И ВЫТЯЖНЫХ ЦИЛИНДРОВ

Нумерация должна проводиться в направлении, противоположном движению волокна в вытяжном приборе. Определение стороны (левая или правая) прядильных машин, т. е. первый (№ 1) выпускной цилиндр (или валик), затем 2-й, 3-й, 4-й цилиндры (независимо от числа промежуточных пар). Питающий цилиндр (или валик) обозначается последним номером (см. черт. 1).

Все вытяжные цилиндры обозначаются римскими цифрами: I, II, III, IV и т. д.

Все нажимные валики обозначаются арабскими цифрами: 1, 2, 3, 4 и т. д. К порядковому номеру контролирующего валика добавляется строчная буква (например, 2а).

ИНФОРМАЦИОННЫЕ ДАННЫЕ

1. ПОДГОТОВЛЕН И ВНЕСЕН Всесоюзным научно-исследовательским институтом легкого и текстильного машиностроения (ВНИИЛтекмаш НПО «Текстильмаш»)
2. УТВЕРЖДЕН И ВВЕДЕН В ДЕЙСТВИЕ Постановлением Государственного комитета СССР по управлению качеством продукции и стандартам от 29.12.90 № 3504

Настоящий стандарт подготовлен методом прямого применения международного стандарта ИСО 2205—75 «Текстильное оборудование. Вытяжные системы прядильных машин. Терминология» с дополнительным требованием п. 2, отражающим потребности народного хозяйства

3. ВВЕДЕН ВПЕРВЫЕ
4. ПЕРЕИЗДАНИЕ. Ноябрь 2004 г.

Редактор *Т.П. Шамина*
Технический редактор *В.Н. Прусакова*
Корректор *Т.И. Копоненко*
Компьютерная верстка *И.А. Налейкиной*

Изд. лиц. № 02354 от 14.07.2000. Сдано в набор 29.11.2004. Подписано в печать 14.12.2004. Усл. печ. л. 0,93. Уч.-изд. л. 0,75.
Тираж: 50 экз. С 4772. Зак. 371.

ИПК Издательство стандартов, 107076 Москва, Колодезный пер., 14.
<http://www.standards.ru> e-mail: info@standards.ru
Набрано и отпечатано в ИПК Издательство стандартов