

ГОСТ 28847—90

МЕЖГОСУДАРСТВЕННЫЙ СТАНДАРТ

ГАЛСТУКИ ДЛЯ ВОЕННОСЛУЖАЩИХ

ТЕХНИЧЕСКИЕ УСЛОВИЯ

Издание официальное

БЗ 6—2004

ИПК ИЗДАТЕЛЬСТВО СТАНДАРТОВ
Москва



ГОСТ 28847-90, Галстуки для военнослужащих. Технические условия
Ties for military uniforms. Specifications

ИНФОРМАЦИОННЫЕ ДАННЫЕ

1. РАЗРАБОТАН И ВНЕСЕН Государственным комитетом по легкой промышленности при Госплане СССР
2. УТВЕРЖДЕН И ВВЕДЕН В ДЕЙСТВИЕ Постановлением Государственного комитета СССР по управлению качеством продукции и стандартам от 29.12.90 № 3583
3. ВВЕДЕН ВПЕРВЫЕ
4. ССЫЛОЧНЫЕ НОРМАТИВНО-ТЕХНИЧЕСКИЕ ДОКУМЕНТЫ

Обозначение НТД, на который дана ссылка	Номер раздела, пункта
ГОСТ 470—88	1.5.10
ГОСТ 5665—77	1.4.1
ГОСТ 6309—93	1.4.1
ГОСТ 7000—80	1.6.2; 1.7.2; 4
ГОСТ 11259—79	1.5.10
ГОСТ 11518—88	1.4.1
ГОСТ 12807—88	1.5.7
ГОСТ 16218.1—93	3.2
ГОСТ 19159—85	1.6.1; 1.6.2; 1.7.1; 1.7.2; 4
ГОСТ 21768—76	2; 3.1
ГОСТ 24782—90	2
ГОСТ 25530—82	1.6.1; 1.7.1
ГОСТ 27542—87	1.4.1
ОСТ 17-165—79	1.4.1
ОСТ 17-835—80	1.5.7
ОСТ 17-921—88	1.4.1
ТУ 17 РСФСР 3-01—89	1.4.1
ТУ 17-09-14-310—90	1.4.1
ТУ 17-21-404—82	1.4.1
ТУ 17 РСФСР 58-9711—80	1.4.1
ТУ 17 РСФСР 60-10724—84	1.4.1
ТУ 17 РСФСР 62-10222—81	1.4.1

5. ПЕРЕИЗДАНИЕ. Ноябрь 2004 г.

Редактор *Т.П. Шашина*
Технический редактор *Н.С. Гришанова*
Корректор *В.Н. Варенцова*
Компьютерная верстка *Е.Н. Мартыновой*

Изд. лиц. № 02354 от 14.07.2000. Сдано в набор 29.11.2004. Подписано в печать 20.12.2004. Усл. печ. л. 1,40.
Уч.-изд. л. 0,50. Тираж 42 экз. С 4789. Зак. 372.

ИПК Издательство стандартов, 107076 Москва, Колодезный пер., 14.
<http://www.standards.ru> e-mail: info@standards.ru
Набрано и отпечатано в ИПК Издательство стандартов.

М Е Ж Г О С У Д А Р С Т В Е Н Н Ы Й С Т А Н Д А Р Т

ГАЛСТУКИ ДЛЯ ВОЕННОСЛУЖАЩИХ

Технические условия

Ties for military uniforms. Specifications

**ГОСТ
28847—90**

МКС 61.040
ОКП 81 5788

Дата введения **01.01.92**

Настоящий стандарт распространяется на галстуки для военнослужащих. Требования первого раздела, пунктов 1.5.11—1.5.14 настоящего стандарта являются рекомендуемыми, другие требования настоящего стандарта являются обязательными.

1. ТЕХНИЧЕСКИЕ ТРЕБОВАНИЯ

1.1. Галстуки должны изготавливаться в соответствии с требованиями настоящего стандарта и образцами (эталоном), согласованными в установленном порядке.

1.2. Основные параметры и размеры

1.2.1. Галстуки в зависимости от назначения изготавливаются трех типов:

А, Б — галстуки регат (черт. 1);

В — галстуки матросские (черт. 2).

1.2.2. Галстуки регат изготавливаются одного размера; галстук матросский изготавливается восьми размеров — от 37 до 44 размера.

1.2.3. Измерения готовых галстуков должны соответствовать данным:

регат типа А и Б — табл. 1, черт. 1;

матросский типа В — табл. 2, черт. 2.

Таблица 1

см

Номер измерения (черт. 1)	Наименование измерения	Тип галстука	Величина измерения	Допускаемое отклонение
1	Длина галстука	А, Б	40	± 0,5
2	Длина тканевой шейки галстука вместе с узлом	А, Б	19	± 0,5
3	Длина эластичной тесьмы: правый конец (сложенный вдвое)	А, Б	9,0	± 0,4
4	левый конец	А Б	12,0 9,0	± 0,4 ± 0,4
5	Ширина конца галстука	А, Б	8,0	± 0,4
6	Ширина узла галстука в верхней части	А, Б	5,6	± 0,2
7	Ширина шейки галстука	А, Б	1,5	± 0,2
8	Высота узла галстука	А, Б	4,0	± 0,2

Издание официальное

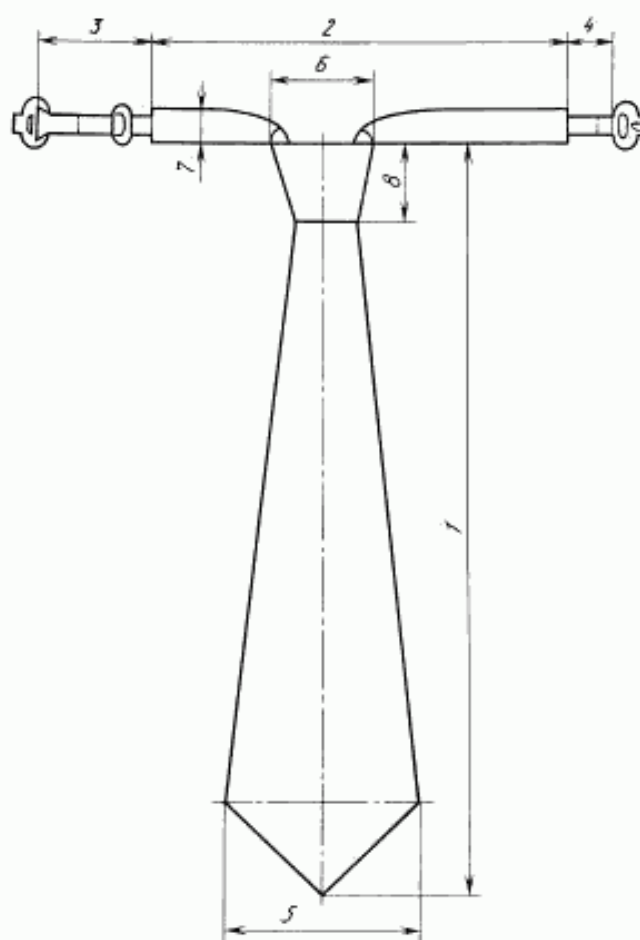
Перепечатка воспрещена



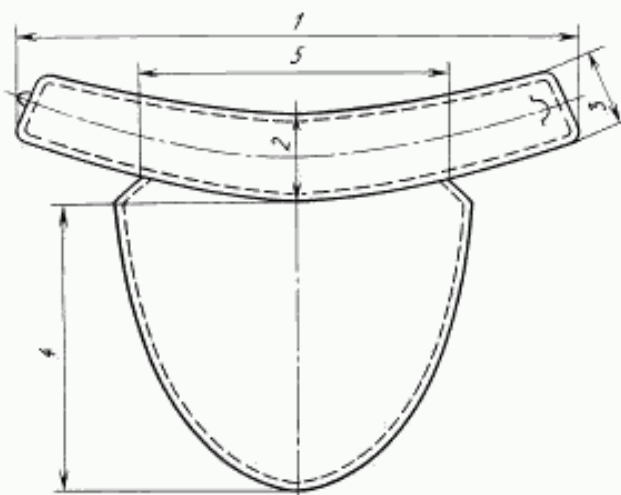
© Издательство стандартов, 1991
© ИПК Издательство стандартов, 2004

см

Номер измерения (черт. 2)	Наименование измерения	Размеры по обхвату шеи								Допускаемое отклонение
		37	38	39	40	41	42	43	44	
1	Длина стойки галстука	38,0	39,0	40,0	41,0	42,0	43,0	44,0	45,0	± 0,5
2	Ширина стойки посередине	5,0	5,0	5,0	5,0	5,0	5,0	5,0	5,0	± 0,2
3	Ширина стойки в концах	3,5	3,5	3,5	3,5	3,5	3,5	3,5	3,5	± 0,2
4	Длина нагрудника посередине	12,0	12,5	13,0	13,5	14,0	14,5	15,0	15,5	± 0,5
5	Ширина нагрудника по линии притачивания к стойке	18,5	19,0	19,5	20,0	20,5	21,0	21,5	22,0	± 0,5



Черт. 1



Внешний вид



Черт. 2

1.3. Характеристики

1.3.1. Внешний вид

1.3.2. Галстуки типов А и Б состоят из основной детали, узла и шейки. Широкий конец основной детали заканчивается углом, боковые стороны наклонные. Шейка галстука состоит из основной ткани, тесьмы эластичной и металлической фурнитуры.

1.3.3. Галстук типа В на подкладке, состоит из стойки и нагрудника. Стойка воротника застегивается на металлические крючок и петлю.

1.4. Требования к материалам

1.4.1. Галстуки должны изготавливаться из материалов, указанных в табл. 3.

Таблица 3

Наименование материала	Нормативно-техническая документация	Назначение материала
1. Ткань полиэфирная арт. 55164 защитного, черного, серого цветов	ТУ 17 РСФСР 62—10222	Для изготовления галстуков типа А
2. Ткань сорочечная арт. 82007, 82039 защитного, черного, серого цветов	ГОСТ 11518	Для изготовления галстуков типа Б
3. Сукно матросское черного цвета арт. 4406,4420	ГОСТ 27542 ТУ 17 РСФСР 58—9711	Для изготовления галстуков типа В
4. Ткань бортовая суровая на основе арт. 10138/343, 10119, 347 с односторонней пропиткой	ГОСТ 5665	Для прокладки в основную деталь галстуков типов А и Б

Наименование материала	Нормативно-техническая документация	Назначение материала
5. Ткань бортовая суровая на основе арт. 10138 с пропиткой, арт. 57, 343, 347	ТУ 17—21—404	Для прокладки в узел галстуков типов А и Б
6. Бязь черного, темно-синего или серого цветов арт. 142, 144	ТУ 17 РСФСР 60—10724	Для подкладки галстуков типа В
7. Нитки хлопчатобумажные швейные 16,5 текс × 3 (40/3), 8,5 текс × 3 × 2 (40/6), 20 текс (50) в цвет основной ткани	ГОСТ 6309	Для изготовления галстуков типов А, Б, В
8. Нитки армированные 44-ЛХ—1 в цвет основной ткани	ОСТ 17—921	Для изготовления галстуков типов А, Б, В
9. Фурнитура металлическая (петли, передвижка, крючок)	ТУ 17 РСФСР 3—01	Для застегивания галстуков типов А и Б
10. Фурнитура металлическая (крючок и петли лакированные черные № 0,5)	ОСТ 17—165	Для застегивания галстуков типа В
11. Тесьма эластичная арт. 68-ХК, ЛГ—070—01—3109, 927, 1085 шириной 10 ± 1 мм защитного, черного цвета	ТУ 17-09-14—310	Для регулирования длины шейки галстуков типов А и В

Примечание. По согласованию с заказчиком допускается применять другие материалы по качеству не ниже, указанных в табл. 3.

1.5. Основные требования к изготовлению

1.5.1. Верх основной детали галстуков типов А и Б выкраивается в направлении под углом 45° к нити основы ткани. Шейка, узел и прокладка выкраиваются в долевом направлении.

1.5.2. Прокладка из бортовой ткани притачивается к основной детали галстука типов А и Б накладным швом с открытым срезом на расстоянии 0,5—0,7 см от внутреннего среза. Открытый срез нижней части галстука стачивают швом шириной 0,5—0,7 см в галстуках типа А и 0,7—0,9 см в галстуках типа В. Узел галстука типов А и Б стачивают швом шириной 0,5—0,7 см.

1.5.3. Один конец эластичной тесьмы продевают через передвижку, подгибают на 0,4—0,5 см и прострачивают на расстоянии 0,2 см от подогнутого края. Второй конец эластичной тесьмы продергивают через петлю и передвижку. Крючок притачивают к эластичной тесьме.

1.5.4. Шейку галстука типов А и Б стачивают швом шириной 0,3—0,5 см. Одновременно вкладывают эластичную тесьму с крючком и передвижкой, закрепляя боковые стороны двойной строчкой. В середине шейки оставляют отверстие 4,0—5,0 см для галстука типа А, 3,0—4,0 см для галстука типа В и закрывают тройной строчкой. Шейку ввертывают на лицевую сторону и проглаживают.

1.5.5. Основную деталь галстука стачивают швом шириной 0,5—0,7 см в галстуках типа А и 0,8—1,0 см в галстуках типа В, вывертывают на специальном приспособлении и расправляют по всей длине галстука. Выступающую часть прокладки предварительно приутюживают и вставляют в основную деталь галстука. На основную деталь галстука накладывают свернутый по форме треугольника узел и шейку. Детали стачивают на расстоянии 0,8—1,0 см от обрезного края. Концы строчки закрепляют обратной строчкой по длине шва 0,7—1,0 см. Основную деталь галстука продевают через петлю узла и расправляют. При изготовлении галстуков типов А и В количество стежков на 1 см строчки должно быть 3—5.

1.5.6. Нагрудник и стойку галстука типа В настрочивают на расстоянии 0,2—0,3 см. К правому концу стойки пришивают крючок, к левому — петлю на расстоянии 1,0—1,2 см от края. Ширина швов обтачивания нагрудника и стойки должна быть $(0,6 \pm 0,1)$ см. При изготовлении галстуков количество стежков на 1 см строчки должно быть 4—5 для наружных швов и 3—4 см внутренних швов.

1.5.7. Классификация и виды стежков, строчек и швов, применяемых при изготовлении галстуков — по ГОСТ 12807. Требования к стежкам, строчкам и швам — по ОСТ 17—835 с дополнением: строчки должны быть ровными, без пропусков стежков, с равномерным натяжением.

1.5.8. Фурнитура и тесьма эластичная должны обеспечивать прочность крепления, исключая перекос изделия.

- 1.5.9. Готовые галстуки должны быть очищены и отутюжены.
- 1.5.10. Определение сортности галстуков типов А и Б — по ГОСТ 470, типа В — по ГОСТ 11259.
- 1.5.11. Ассортимент галстуков и коды ОКП указаны в приложении 1.
- 1.5.12. Описание измерений линейных размеров галстуков всех типов приведено в приложениях 2, 3.
- 1.5.13. Построение чертежей лекал галстуков типов А, Б и В приведено в приложениях 4, 5.
- 1.5.14. Спецификация деталей галстуков типов А, Б и В приведена в приложениях 6, 7.
- 1.6. Маркировка**
- 1.6.1. Маркировка галстуков — по ГОСТ 25530, ГОСТ 19159.
- 1.6.2. Транспортная маркировка — по ГОСТ 7000, ГОСТ 19159.
- 1.7. Упаковка**
- 1.7.1. Упаковка галстуков — по ГОСТ 25530, ГОСТ 19159.
- 1.7.2. Упаковка при транспортировании — по ГОСТ 7000, ГОСТ 19159.

2. ПРИЕМКА

Правила приемки — по ГОСТ 21768, ГОСТ 24782.

3. МЕТОДЫ КОНТРОЛЯ

- 3.1. Отбор проб — по ГОСТ 21768.
- 3.2. Определение линейных размеров галстуков — по ГОСТ 16218.1 и в соответствии с п. 1.5.12 настоящего стандарта.

4. ТРАНСПОРТИРОВАНИЕ И ХРАНЕНИЕ

Транспортирование и хранение галстуков — по ГОСТ 7000, ГОСТ 19159.

ПРИЛОЖЕНИЕ 1
Справочное

Ассортимент галстуков и коды ОКП

Таблица 4

Наименование галстука	Код ОКП
Галстук регат для маршалов, генералов и адмиралов СА и ВМФ из ткани полиэфирной арт. 55164	81 5788 6000
Галстук регат для военнослужащих СА и ВМФ из ткани сорочечной арт. 82007, 82039	81 5788 6000
Галстук матросский для военнослужащих ВМФ из сукна матросского черного цвета арт. 4406, 4420	81 5788 3000

Линейные размеры галстуков типов А и Б

Таблица 5

Номер измерения на чертеже	Наименование измерения	Описание измерения
1	Длина галстука	Измеряют по прямой посередине от мыса широкого конца галстука до верхнего края узла
2	Длина тканевой шейки галстука вместе с узлом	Измеряют по прямой длину шейки галстука вместе с узлом
3, 4	Длина эластичной тесьмы, сложенной вдвое (правый и левый концы)	Измеряют по прямой длину тесьмы эластичной от застежки до тканевой петли
5	Ширина конца галстука	Измеряют по прямой в самой широкой его части
6	Ширина узла галстука в верхней части	Измеряют по прямой по верхнему краю узла галстука
7	Ширина шейки галстука	Измеряют по прямой ширину шейки галстука
8	Высота узла галстука	Измеряют по прямой посередине узла галстука

Линейные размеры галстука типа В

Таблица 6

Номер измерения на чертеже	Наименование измерения	Описание измерения
1	Длина стойки галстука по линии притачивания	Измеряют по прямой длину стойки по линии притачивания
2	Ширина стойки галстука посередине	Измеряют по прямой ширину стойки посередине
3	Ширина стойки галстука в концах	Измеряют по прямой ширину стойки в концах
4	Длина нагрудника посередине	Измеряют по прямой от шва притачивания до низа
5	Ширина нагрудника по линии притачивания к стойке	Измеряют по прямой по линии притачивания нагрудника к стойке

Построение чертежей лекал деталей галстуков типов А и Б

Таблица 7

Обозначение конструктивных линий на чертеже	Наименование конструктивных линий	Величина измерения для типов А и Б, см
Верх основной части галстука (черт. 3)		
<i>БВ</i>	Длина основной части галстука	33,8
<i>КВ</i>	Ширина основной части галстука внизу	16,4
<i>АБ</i>	Ширина основной части галстука вверху	10,0
<i>КЕ</i>	Ширина обтачной части нижнего угла	18,1
<i>МН</i>	Удлинение конца	8,2
<i>ЕД = ВГ</i>	Припуск на шов	1,0
Прокладка в основную часть галстука (черт. 4)		
<i>АБ</i>	Ширина вверху	3,4
<i>БВ</i>	Длина средней части	43,5
<i>ЕГ</i>	Удлинение конца	3,7
<i>ДВ</i>	Ширина внизу	8,0
Верх шейки (черт. 5)		
<i>АБ</i>	Ширина шейки	4,0
<i>БВ</i>	Длина шейки	21,0
Верх узла (черт. 5)		
<i>АБ</i>	Ширина узла	9,5
<i>БВ</i>	Длина узла	13,8
Прокладка в узел (черт. 5)		
<i>АБ</i>	Ширина прокладки	4,0
<i>БВ</i>	Длина прокладки	13,8

Примечание. При пошиве галстуков допускаются отклонения в рекомендуемых размерах лекал деталей при сохранении размеров готовых изделий, указанных в табл. 1.

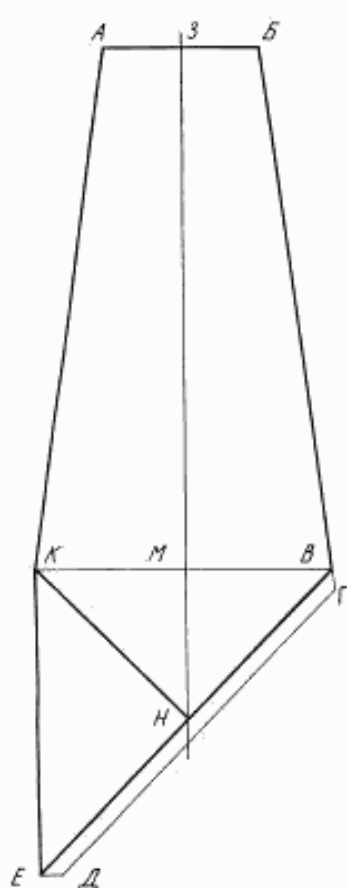
Построение чертежей лекал деталей галстуков типа В

Таблица 8

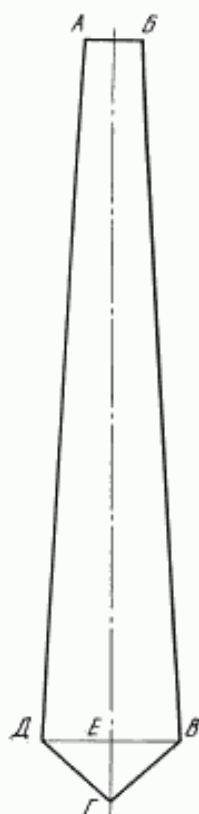
Обозначение конструктивных линий на чертеже	Наименование измерения	Размеры, см							
		37	38	39	40	41	42	43	44
	Стойка воротника (черт. 6)								
<i>АБ</i>	Длина половины стойки	19,5	20,0	20,5	21,0	21,5	22,0	22,5	23,0
<i>АД</i>	Скос посередине стойки	1,75	1,75	1,75	1,75	1,75	1,75	1,75	1,75
<i>ДВ</i>	Ширина посередине	8,0	8,0	8,0	8,0	8,0	8,0	8,0	8,0
<i>БГ</i>	Ширина в концах	5,0	5,0	5,0	5,0	5,0	5,0	5,0	5,0
<i>БЕ</i>	Скос в концах	0,75	0,75	0,75	0,75	0,75	0,75	0,75	0,75
<i>ЕЖ</i>	Начало скоса верхнего края	5,0	5,0	5,0	5,0	5,0	5,0	5,0	5,0
<i>ВЗ</i>	Длина от середины до точки перехода выпуклой линии в вогнутую	8,5	8,75	9,0	9,25	9,5	9,75	10,0	10,25
<i>ВИ</i>	Длина от середины до наиболее выступающей точки	4,25	4,37	4,5	4,62	4,75	4,87	5,0	5,12
<i>ИК</i>	Высота выпуклости	0,4	0,4	0,4	0,4	0,4	0,4	0,4	0,4
<i>ЗГ</i>	Длина от точки перегиба до угла стойки	11,25	11,5	11,75	12,0	12,25	12,5	12,75	13,0
<i>ЗЛ</i>	Длина от точки перегиба до наиболее вогнутой точки	5,65	5,75	5,87	6,0	6,12	6,25	6,37	6,5
<i>ЛМ</i>	Высота вогнутости	0,5	0,5	0,5	0,5	0,5	0,5	0,5	0,5
	Нагрудник (черт. 7)								
<i>АБ</i>	Длина нагрудника	18,5	19,25	20,0	20,75	21,5	22,25	23,0	23,75
<i>АВ</i>	Ширина половины нагрудника	10,0	10,0	10,0	10,0	10,0	10,0	10,0	10,0
<i>АГ</i>	Глубина горловины	5,25	5,5	5,75	6,0	6,25	6,5	6,75	7,0
<i>АД</i>	Ширина горловины	6,0	6,25	6,5	6,75	7,0	7,25	7,5	7,75
<i>ЕЖ</i>	Высота выпуклости горловины	1,1	1,2	1,3	1,4	1,5	1,6	1,7	1,8
<i>БИ</i>	Высота нагрудника внизу	4,75	5,0	5,25	5,5	5,75	6,0	6,25	6,5
<i>ИК</i>	Ширина нагрудника внизу	7,25	7,5	7,75	8,0	8,25	8,5	8,75	9,0
<i>ВЗ</i>	Скос угла	0,7	0,7	0,7	0,7	0,7	0,7	0,7	0,7
<i>ЛМ</i>	Высота выпуклости боковой стороны	0,6	0,6	0,6	0,6	0,6	0,6	0,6	0,6
<i>НО</i>	Высота выпуклости нагрудника	1,5	1,5	1,5	1,5	1,5	1,5	1,5	1,5

Примечания:

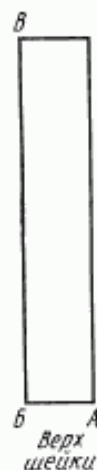
1. Точки *Е*, *Н*, *Л* располагаются посередине отрезков *ГД*, *КБ*, *ЗК*.
2. Лекала подкладки нагрудника строятся по лекалам нагрудника с уменьшением по всем срезам на 0,2 см.
3. Допускаемые отклонения по линейным размерам всех лекал деталей галстука не должны быть более 0,2 см.



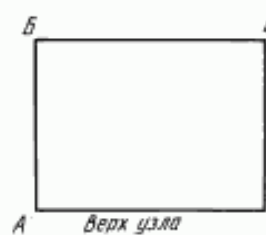
Черт. 3



Черт. 4



Верх
шейки

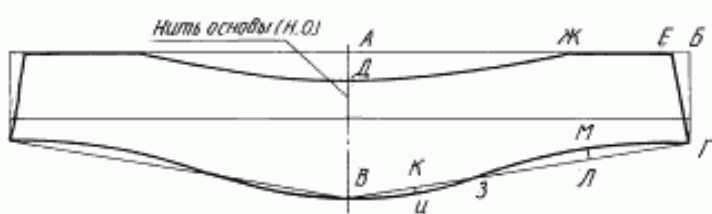


Верх узла

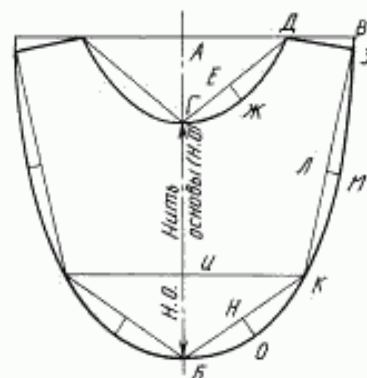


Прокладка в узел

Черт. 5



Черт. 6



Черт. 7

Спецификация деталей галстуков типов А и Б

Таблица 9

Наименование деталей, изделий	Количество		Номер чертежа
	легал	деталей кроя, изделий	
Основная ткань			
Основная часть галстука	1	1	3
Шейка	1	1	5
Узел	1	1	5
Прокладка			
Основная часть галстука	1	1	4
Узел	1	1	5
Прикладные материалы			
Тесьма эластичная	—	2	1
Фурнитура			
Крючок	—	1	1
Петля	—	1	1
Передвижка	—	1	1

Спецификация деталей галстука типа В

Таблица 10

Наименование деталей	Количество		Номер чертежа
	легал	деталей кроя, изделий	
Основная ткань			
Нагрудник галстука	1	1	2,7
Стойка	1	1	2,7
Прокладка			
Нагрудник	1	1	7
Стойка	1	1	7
Фурнитура			
Крючок	—	1	2
Петля	—	1	2