

ГОСТ 28865—90

МЕЖГОСУДАРСТВЕННЫЙ СТАНДАРТ

**МАНЕКЕНЫ
ДЛЯ ОДЕЖДЫ ДЕВОЧЕК**

ОСНОВНЫЕ ПАРАМЕТРЫ И РАЗМЕРЫ

Издание официальное

БЗ 6—2004

**ИПК ИЗДАТЕЛЬСТВО СТАНДАРТОВ
Москва**

М Е Ж Г О С У Д А Р С Т В Е Н Н Ы Й С Т А Н Д А Р Т

МАНЕКЕНЫ ДЛЯ ОДЕЖДЫ ДЕВОЧЕК

Основные параметры и размеры

Dummies for girls' clothes.
Basic parameters and dimensions

ГОСТ
28865—90

МКС 61.020
ОКП 85 0000

Дата введения 01.01.92

Настоящий стандарт распространяется на манекены типовых фигур девочек, предназначенные для изготовления одежды для девочек и для контроля ее качества.

Требования настоящего стандарта являются обязательными.

1. Манекены по размерам должны изготавливаться на типовые фигуры девочек, предусмотренные ГОСТ 17916 и табл. 1 настоящего стандарта. Размеры манекена определяются размерными признаками: рост, обхват груди третий, обхват талии.

Таблица 1

Размеры манекенов типовых фигур девочек

см

		Размер манекена																								
Полнотная группа		Первая												Вторая												
Обхват груди	—	52	56	60	60	64	68	76	80	84	88	92	96	100	104	60	64	68	76	80	84	88	92	96	100	104
Обхват талии	—	48	51	54	51	54	57	57	60	63	66	69	72	75	78	57	60	63	63	66	69	72	75	78	81	84
		Рост																								
Возрастная группа	Дошкольная	110	110	—												—										
	Младшая школьная	—	134												134											
	Старшая школьная	—	158												158											
	Подростковая	—	164												164											

Примечание. Манекены, не обведенные рамкой, изготавливают по заказу потребителя.

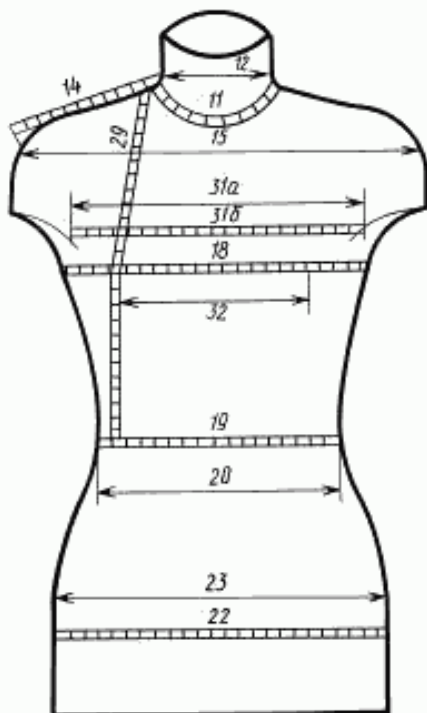
2. Методы и места измерений манекенов должны соответствовать указанным в табл. 2 и на черт. 1—4.

Издание официальное

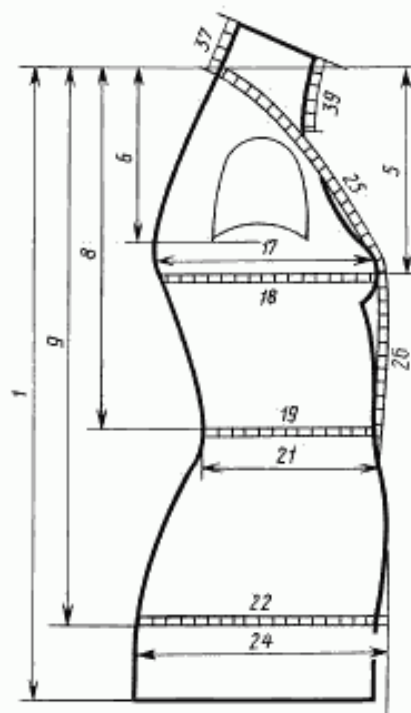
Перепечатка воспрещена

© Издательство стандартов, 1991
© ИПК Издательство стандартов, 2005

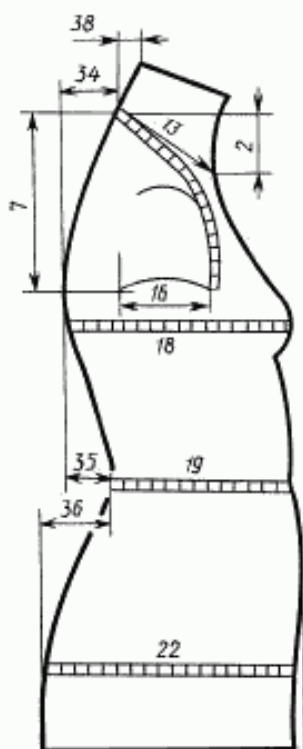
С. 2 ГОСТ 28865—90



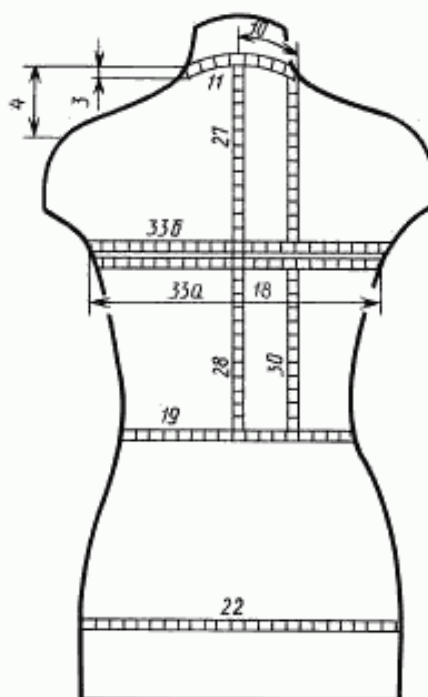
Черт. 1



Черт. 2



Черт. 3



Черт. 4

Таблица 2

Номер измерения на чертеже	Наименование места измерения	Метод измерения
1 (черт. 2)	Длина манекена	Измеряют по вертикали расстояние от точки основания шеи сзади до плоскости основания манекена
2 (черт. 3)	Уровень точки основания шеи спереди относительно точки основания шеи сзади	Измеряют по вертикали расстояние от точки основания шеи сзади до точки основания шеи спереди
3 (черт. 4)	Уровень точки основания шеи сбоку относительно точки основания шеи сзади	Измеряют по вертикали расстояние от точки основания шеи сзади до точки основания шеи сбоку
4 (черт. 4)	Уровень плечевой точки относительно точки основания шеи сзади	Измеряют по вертикали расстояние от точки основания шеи сзади до плечевой точки
5 (черт. 2)	Уровень сосковой точки относительно точки основания шеи сзади	Измеряют по вертикали расстояние от точки основания шеи сзади до сосковой точки
6 (черт. 2)	Уровень заднего угла подмышечной впадины относительно точки основания шеи сзади	Измеряют по вертикали расстояние от точки основания шеи сзади до заднего угла подмышечной впадины
7 (черт. 3)	Уровень наиболее выступающей точки лопатки относительно точки основания шеи сзади	Измеряют по вертикали расстояние от точки основания шеи сзади до наиболее выступающей точки лопатки
8 (черт. 2)	Уровень линии талии относительно точки основания шеи сзади	Измеряют по вертикали расстояние от точки основания шеи сзади до линии талии
9 (черт. 2)	Уровень наиболее выступающей назад ягодичной точки относительно точки основания шеи сзади	Измеряют по вертикали расстояние от точки основания шеи сзади до выступающей назад ягодичной точки
10 (черт. 4)	Расстояние от точки основания шеи сзади до точки основания шеи сбоку по линии измерения обхвата шеи	Измеряют от точки основания шеи сзади до точки основания шеи сбоку по линии обхвата шеи. Величину измерения определяют по нижнему краю ленты
8 (черт. 2)	Уровень линии талии относительно точки основания шеи сзади	Измеряют по вертикали расстояние от точки основания шеи сзади до линии талии
9 (черт. 2)	Уровень наиболее выступающей назад ягодичной точки относительно точки основания шеи сзади	Измеряют по вертикали расстояние от точки основания шеи сзади до выступающей назад ягодичной точки
10 (черт. 4)	Расстояние от точки основания шеи сзади до точки основания шеи сбоку по линии измерения обхвата шеи	Измеряют от точки основания шеи сзади до точки основания шеи сбоку по линии обхвата шеи. Величину измерения определяют по нижнему краю ленты
11 (черт. 1, 4)	Обхват шеи	Ленту накладывают на основание шеи и замыкают спереди над яремной вырезкой. Величину измерения определяют по нижнему краю ленты
12 (черт. 1)	Поперечный диаметр шеи	Измеряют между точками основания шеи сбоку
13 (черт. 3)	Переднезадний диаметр шеи	Измеряют между точкой основания шеи сзади и точкой основания шеи спереди
14 (черт. 1)	Ширина плечевого ската	Измеряют от точки основания шеи сбоку до плечевой точки
15 (черт. 1)	Плечевой диаметр	Измеряют спереди между плечевыми точками

Номер измерения на чертеже	Наименование места измерения	Метод измерения
16 (черт. 3)	Ширина подмышечной впадины	Измеряют расстояние от заднего угла подмышечной впадины до переднего угла подмышечной впадины
17 (черт. 2)	Переднезадний диаметр обхвата груди третьего	Измеряют между передней и задней поверхностями туловища на уровне измерения обхвата груди третьего
18 (черт. 1—4)	Обхват груди третий	Ленту накладывают горизонтально вокруг туловища через сосковые точки и замыкают на правой стороне груди
19 (черт. 1—4)	Обхват талии	Ленту накладывают горизонтально вокруг туловища на уровне линии талии и замыкают спереди
20 (черт. 1)	Поперечный диаметр талии	Измеряют между боковыми поверхностями туловища на уровне обхвата талии
21 (черт. 2)	Переднезадний диаметр талии	Измеряют между передней и задней поверхностями туловища на уровне обхвата талии
22 (черт. 1—4)	Обхват бедер с учетом выступа живота	Ленту накладывают горизонтально вокруг туловища на уровне ягодичных точек, спереди по гибкой пластине, приложенной вертикально к животу для учета выступа живота, и замыкают на правой стороне туловища
23 (черт. 1)	Поперечный диаметр бедер	Измеряют между боковыми поверхностями туловища на уровне обхвата бедер
24 (черт. 2)	Переднезадний диаметр обхвата бедер с учетом выступа живота	Измеряют между передней и задней поверхностями туловища на уровне обхвата бедер с учетом выступа живота
25 (черт. 2)	Высота груди	Измеряют от точки основания шеи сзади через точку основания шеи сбоку до сосковой точки
26 (черт. 2)	Длина талии спереди	Измеряют от точки основания шеи сзади через точку основания шеи сбоку, сосковую точку и далее вниз до линии талии
27 (черт. 4)	Расстояние от точки основания шеи сзади до уровня заднего угла подмышечной впадины	Измеряют от точки основания шеи сзади до верхнего края тонкой пластины шириной до 2 см. Пластины накладывают горизонтально на лопатки, верхний край ее должен быть на уровне отметки заднего угла подмышечной впадины на позвоночнике
28 (черт. 4)	Длина спины до талии с учетом выступа лопаток	Измеряют от точки основания шеи сзади до отметки уровня талии на позвоночнике через пластину, положенную на лопатки
29 (черт. 1)	Расстояние от точки основания шеи сбоку до линии талии спереди	Измеряют от точки основания шеи сбоку, касаясь этой точки внутренним краем ленты, до линии талии. Лента должна проходить через сосковую точку, далее вниз до линии талии
30 (черт. 4)	Расстояние от линии талии сзади до точки основания шеи сбоку	Измеряют параллельно позвоночнику от линии талии сзади до точки основания шеи сбоку

Номер измерения на чертеже	Наименование места измерения	Метод измерения
31a (черт. 1)	Ширина груди: проекционное измерение	Измеряют проекционное расстояние между передними углами подмышечных впадин
31б (черт. 1)	по манекену	Измеряют между передними углами подмышечных впадин. Лента должна лежать горизонтально
32 (черт. 1)	Расстояние между сосковыми точками	Измеряют между сосковыми точками в горизонтальной плоскости. Величину измерения определяют по верхнему краю ленты
33a (черт. 4)	Ширина спины: проекционное измерение	Измеряют проекционное расстояние между задними углами подмышечных впадин
33б (черт. 4)	по манекену	Измеряют по лопаткам между задними углами подмышечных впадин. Лента должна лежать горизонтально, непосредственно над уровнем задних углов подмышечных впадин
34 (черт. 3)	Положение корпуса	Измеряют по горизонтали от точки основания шеи сзади до вертикальной плоскости. Плоскость должна касаться лопаточных точек
35 (черт. 3)	Глубина талии первая	Измеряют по горизонтали от продольных мышц спины на линии обхвата талии до вертикальной плоскости. Плоскость должна касаться лопаточных точек
36 (черт. 3)	Глубина талии вторая	Измеряют по горизонтали от лопаточной точки спины на линии обхвата талии до вертикальной плоскости. Плоскость должна касаться ягодичных точек
37 (черт. 2)	Высота шеи сзади по манекену	Измеряют по манекену от точки основания шеи сзади посередине шеи до верхнего края шеи манекена
38 (черт. 3)	Наклон задней стенки шеи вперед	Измеряют по горизонтали от вертикали, проходящей через точку основания шеи сзади, до верхнего края шеи сзади
39 (черт. 2)	Высота шеи спереди по манекену	Измеряют по манекену от точки основания шеи спереди посередине шеи до верхнего края шеи манекена

3. Величины измерений готовых манекенов и допускаемые отклонения от них должны соответствовать значениям, указанным в табл. 3—6.

Величины измерений манекенов типовых фигур девочек дошкольного возраста

см

Номер измерения на чертеже	Наименование места измерения	Рост	Полнотная группа			Допускаемое отклонение
			Первая			
			Обхват груди			
			52	56	60	
			Обхват талии			
48	51	54				
1 (черт. 2)	Длина манекена	110	45,0	45,0	45,0	± 1,0
2 (черт. 3)	Уровень точки основания шеи спереди относительно точки основания шеи сзади	110	3,6	3,8	4,0	± 0,3
3 (черт. 1)	Уровень точки основания шеи сбоку относительно точки основания шеи сзади	110	1,0	1,0	1,0	± 0,1
4 (черт. 4)	Уровень плечевой точки относительно точки основания шеи сзади	110	5,6	5,5	5,4	± 0,1
5 (черт. 2)	Уровень сосковой точки относительно точки основания шеи сзади	110	13,0	13,2	13,4	± 0,3
6 (черт. 2)	Уровень заднего угла подмышечной впадины относительно точки основания шеи сзади	110	12,4	12,8	13,2	± 0,2
7 (черт. 3)	Уровень наиболее выступающей точки лопатки относительно точки основания шеи сзади	110	12,7	12,7	12,7	± 0,3
8 (черт. 2)	Уровень линии талии относительно точки основания шеи сзади	110	25,2	25,3	25,4	± 0,2
9 (черт. 2)	Уровень наиболее выступающей назад ягодичной точки относительно точки основания шеи сзади	110	38,2	38,3	38,4	± 0,3
10 (черт. 4)	Расстояние от точки основания шеи сзади до точки основания шеи сбоку по линии измерения обхвата шеи	110	6,7	6,8	6,9	± 0,2
11 (черт. 1, 4)	Обхват шеи	110	25,9	26,6	27,3	± 0,3
12 (черт. 1)	Поперечный диаметр шеи	110	8,1	8,3	8,5	± 0,1
13 (черт. 3)	Переднезадний диаметр шеи	110	7,2	7,5	7,8	± 0,2
14 (черт. 1)	Ширина плечевого ската	110	9,8	9,8	9,8	± 0,1
15 (черт. 1)	Плечевой диаметр	110	24,5	25,2	25,9	± 0,4
16 (черт. 3)	Ширина подмышечной впадины	110	5,5	6,0	6,5	± 0,3
17 (черт. 2)	Переднезадний диаметр обхвата груди третьего	110	13,7	14,7	15,7	± 0,3
18 (черт. 1—4)	Обхват груди третий	110	52,0	56,0	60,0	± 1,0
19 (черт. 1—4)	Обхват талии	110	48,0	51,0	54,0	± 1,0
20 (черт. 1)	Поперечный диаметр талии	110	16,1	17,1	18,1	± 0,3
21 (черт. 2)	Переднезадний диаметр талии	110	12,9	13,9	14,9	± 0,3
22 (черт. 1—4)	Обхват бедер с учетом выступа живота	110	60,3	63,5	66,7	± 1,0

см

Номер измерения на чертеже	Наименование места измерения	Рост	Полнотная группа			Допускаемое отклонение
			Первая			
			Обхват груди			
			52	56	60	
			Обхват талии			
48	51	54				
23 (черт. 1)	Поперечный диаметр бедер	110	19,3	20,2	21,1	± 0,3
24 (черт. 2)	Переднезадний диаметр обхвата бедер с учетом выступа живота	110	16,1	17,1	18,1	± 0,3
25 (черт. 2)	Высота груди	110	21,0	21,7	22,4	± 0,5
26 (черт. 2)	Длина талии спереди	110	33,4	34,0	34,6	± 0,2
27 (черт. 4)	Расстояние от точки основания шеи сзади до уровня заднего угла подмышечной впадины	110	12,8	13,0	13,2	± 0,3
28 (черт. 4)	Длина спины до талии с учетом выступа лопаток	110	26,3	26,3	26,3	± 0,2
29 (черт. 1)	Расстояние от точки основания шеи сбоку до линии талии спереди	110	26,5	26,8	27,1	± 0,3
30 (черт. 4)	Расстояние от линии талии сзади до точки основания шеи сбоку	110	28,5	28,7	28,9	± 0,3
31а (черт. 1)	Ширина груди: проекционное измерение	110	17,4	18,3	19,2	± 0,3
31б (черт. 1)	по манекену	110	20,1	21,3	22,5	± 0,3
32 (черт. 1)	Расстояние между сосковыми точками	110	12,0	12,7	13,4	± 0,5
33а (черт. 4)	Ширина спины: проекционное измерение	110	19,9	21,2	22,5	± 0,3
33б (черт. 4)	по манекену	110	23,8	25,0	26,2	± 0,3
34 (черт. 3)	Положение корпуса	110	2,0	2,2	2,4	± 0,2
35 (черт. 3)	Глубина талии первая	110	3,3	3,3	3,3	± 0,2
36 (черт. 3)	Глубина талии вторая	110	3,4	3,6	3,8	± 0,2
37 (черт. 2)	Высота шеи сзади по манекену	110	5,5	5,5	5,5	± 0,3
38 (черт. 3)	Наклон задней стенки шеи вперед	110	1,5	1,5	1,5	± 0,3
39 (черт. 2)	Высота шеи спереди по манекену	110	5,5	5,5	5,5	± 0,3

Величины измерений манекенов типовых фигур девочек младшего школьного возраста

см

Номер измерения на чертеже	Наименование места измерения	Рост	Полнотная группа						Допускаемое отклонение
			Первая			Вторая			
			Обхват груди						
			60	64	68	60	64	68	
			Обхват талии						
51	54	57	57	60	63				
1 (черт. 2)	Длина манекена	134	55,0	55,0	55,0	55,0	55,0	55,0	± 1,0
2 (черт. 3)	Уровень точки основания шеи спереди относительно точки основания шеи сзади	134	4,6	4,6	4,6	4,9	4,9	4,9	± 0,3
3 (черт. 1)	Уровень точки основания шеи сбоку относительно точки основания шеи сзади	134	1,3	1,3	1,3	1,3	1,3	1,3	± 0,1
4 (черт. 4)	Уровень плечевой точки относительно точки основания шеи сзади	134	6,6	6,5	6,4	6,6	6,5	6,4	± 0,1
5 (черт. 2)	Уровень сосковой точки относительно точки основания шеи сзади	134	15,1	15,5	15,9	15,2	15,6	16,0	± 0,3
6 (черт. 2)	Уровень заднего угла подмышечной впадины относительно точки основания шеи сзади	134	14,9	14,9	14,9	14,4	14,4	14,4	± 0,2
7 (черт. 3)	Уровень наиболее выступающей лопатки относительно точки основания шеи сзади	134	15,3	15,3	15,3	15,3	15,3	15,3	± 0,3
8 (черт. 2)	Уровень линии талии относительно точки основания шеи сзади	134	28,7	28,9	29,1	28,1	28,3	28,5	± 0,2
9 (черт. 2)	Уровень наиболее выступающей назад ягодичной точки относительно точки основания шеи сзади	134	44,9	45,0	45,1	44,8	44,9	45,0	± 0,3
10 (черт. 4)	Расстояние от точки основания шеи сзади до точки основания шеи сбоку по линии измерения обхвата шеи	134	7,3	7,6	7,9	7,3	7,6	7,9	± 0,2
11 (черт. 1, 4)	Обхват шеи	134	28,0	28,7	29,4	28,6	29,3	30,0	± 0,3
12 (черт. 1)	Поперечный диаметр шеи	134	8,7	9,0	9,3	8,8	9,1	9,4	± 0,1
13 (черт. 3)	Переднезадний диаметр шеи	134	7,7	8,0	8,3	7,9	8,2	8,5	± 0,2
14 (черт. 1)	Ширина плечевого ската	134	11,7	11,7	11,7	11,7	11,7	11,7	± 0,1
15 (черт. 1)	Плечевой диаметр	134	28,8	29,4	30,0	29,2	29,8	30,4	± 0,4
16 (черт. 3)	Ширина подмышечной впадины	134	5,8	6,3	6,8	6,2	6,7	7,2	± 0,3

см

Номер измерения на чертеже	Наименование места измерения	Рост	Полнотная группа						Допускаемое отклонение
			Первая			Вторая			
			Обхват груди						
			60	64	68	60	64	68	
			Обхват талии						
51	54	57	57	60	63				
17 (черт. 2)	Переднезадний диаметр обхвата груди третьего	134	15,7	16,3	16,9	16,0	16,6	17,2	± 0,3
18 (черт. 1—4)	Обхват груди третий	134	60,0	64,0	68,0	60,0	64,0	68,0	± 1,0
19 (черт. 1—4)	Обхват талии	134	51,0	54,0	57,0	57,0	60,0	63,0	± 1,0
20 (черт. 1)	Поперечный диаметр талии	134	17,4	18,4	19,4	19,2	20,2	21,2	± 0,3
21 (черт. 2)	Переднезадний диаметр талии	134	13,6	14,6	15,6	15,1	16,1	17,1	± 0,3
22 (черт. 1—4)	Обхват бедер с учетом выступа живота	134	72,8	75,0	77,2	75,8	78,0	80,2	± 1,0
23 (черт. 1)	Поперечный диаметр бедер	134	22,9	23,9	24,9	23,7	24,7	25,7	± 0,3
24 (черт. 2)	Переднезадний диаметр обхвата бедер с учетом выступа живота	134	18,3	19,3	20,3	20,2	21,2	22,2	± 0,3
25 (черт. 2)	Высота груди	134	24,2	25,1	26,0	24,4	25,3	26,2	± 0,5
26 (черт. 2)	Длина талии спереди	134	38,2	38,7	39,2	38,2	38,7	39,2	± 0,2
27 (черт. 4)	Расстояние от точки основания шеи сзади до уровня заднего угла подмышечной впадины	134	15,1	15,3	15,5	15,5	15,7	15,9	± 0,3
28 (черт. 4)	Длина спины до талии с учетом выступа лопаток	134	30,1	30,3	30,5	29,7	29,9	30,1	± 0,2
29 (черт. 1)	Расстояние от точки основания шеи сбоку до линии талии спереди	134	30,7	30,9	31,1	30,5	30,7	30,9	± 0,3
30 (черт. 4)	Расстояние от линии талии сзади до точки основания шеи сбоку	134	33,6	33,8	34,0	33,0	33,2	33,4	± 0,3
31a (черт. 1)	Ширина груди: проекционное измерение	134	20,3	21,1	21,9	20,8	21,6	22,4	± 0,3
31б (черт. 1)	по манекену	134	25,4	26,2	27,0	25,4	26,2	27,0	± 0,3
32 (черт. 1)	Расстояние между сосковыми точками	134	14,0	14,7	15,4	14,0	14,7	15,4	± 0,5
33a (черт. 4)	Ширина спины: проекционное измерение	134	22,3	23,3	24,3	22,8	23,8	24,8	± 0,3
33б (черт. 4)	по манекену	134	26,9	28,1	29,3	27,3	28,5	29,7	± 0,3

Номер измерения на чертеже	Наименование места измерения	Рост	Полнотная группа						Допускаемое отклонение
			Первая			Вторая			
			Обхват груди						
			60	64	68	60	64	68	
			Обхват талии						
51	54	57	57	60	63				
34 (черт. 3)	Положение корпуса	134	5,2	5,2	5,2	5,1	5,1	5,1	± 0,2
35 (черт. 3)	Глубина талии первая	134	5,3	4,9	4,5	5,4	5,0	4,6	± 0,2
36 (черт. 3)	Глубина талии вторая	134	5,1	5,0	4,9	5,4	5,3	5,2	± 0,2
37 (черт. 2)	Высота шеи сзади по манекену	134	5,5	5,5	5,5	5,5	5,5	5,5	± 0,3
38 (черт. 3)	Наклон задней стенки шеи вперед	134	1,8	1,8	1,8	1,8	1,8	1,8	± 0,3
39 (черт. 2)	Высота шеи спереди по манекену	134	6,5	6,5	6,5	6,5	6,5	6,5	± 0,3

Таблица 5

Величины измерений манекенов типовых фигур девочек старшего школьного возраста

Номер измерения на чертеже	Наименование места измерения	Рост	Полнотная группа						Допускаемое отклонение
			Первая			Вторая			
			Обхват груди						
			76	80	84	76	80	84	
			Обхват талии						
57	60	63	63	66	69				
1 (черт. 2)	Длина манекена	158	60,0	60,0	60,0	60,0	60,0	60,0	± 1,0
2 (черт. 3)	Уровень точки основания шеи спереди относительно точки основания шеи сзади	158	6,0	6,1	6,2	6,1	6,2	6,3	± 0,3
3 (черт. 1)	Уровень точки основания шеи сбоку относительно точки основания шеи сзади	158	1,5	1,5	1,5	1,7	1,7	1,7	± 0,1
4 (черт. 4)	Уровень плечевой точки относительно точки основания шеи сзади	158	7,5	7,5	7,5	7,6	7,6	7,6	± 0,1
5 (черт. 2)	Уровень сосковой точки относительно точки основания шеи сзади	158	19,8	20,3	20,8	20,0	20,5	21,0	± 0,3
6 (черт. 2)	Уровень заднего угла подмышечной впадины относительно точки основания шеи сзади	158	17,6	17,8	18,0	17,9	18,1	18,3	± 0,2
7 (черт. 3)	Уровень наиболее выступающей точки лопатки относительно точки основания шеи сзади	158	17,6	17,6	17,6	17,6	17,6	17,6	± 0,3

см

Номер измерения на чертеже	Наименование места измерения	Рост	Полнотная группа						Допускаемое отклонение
			Первая			Вторая			
			Обхват груди						
			76	80	84	76	80	84	
			Обхват талии						
57	60	63	63	66	69				
8 (черт. 2)	Уровень линии талии относительно точки основания шеи сзади	158	36,5	36,6	36,7	36,7	36,8	36,9	± 0,2
9 (черт. 2)	Уровень наиболее выступающей назад ягодичной точки относительно точки основания шеи сзади	158	54,5	55,0	55,5	54,0	54,5	55,0	± 0,3
10 (черт. 4)	Расстояние от точки основания шеи сзади до точки основания шеи сбоку по линии измерения обхвата шеи	158	7,9	8,0	8,1	8,1	8,2	8,3	± 0,2
11 (черт. 1, 4)	Обхват шеи	158	32,0	32,6	33,2	32,6	33,2	33,8	± 0,3
12 (черт. 1)	Поперечный диаметр шеи	158	10,2	10,3	10,4	10,3	10,4	10,5	± 0,1
13 (черт. 3)	Переднезадний диаметр шеи	158	9,2	9,4	9,6	9,4	9,6	9,8	± 0,2
14 (черт. 1)	Ширина плечевого ската	158	14,5	14,5	14,5	14,5	14,5	14,5	± 0,1
15 (черт. 1)	Плечевой диаметр	158	34,1	34,5	34,9	34,4	34,8	35,2	± 0,4
16 (черт. 3)	Ширина подмышечной впадины	158	7,4	7,9	8,4	7,8	8,3	8,8	± 0,3
17 (черт. 2)	Переднезадний диаметр обхвата груди третьего	158	19,8	20,8	21,8	20,0	21,0	22,0	± 0,3
18 (черт. 1—4)	Обхват груди третий	158	76,0	80,0	84,0	76,0	80,0	84,0	± 1,0
19 (черт. 1—4)	Обхват талии	158	57,0	60,0	63,0	63,0	66,0	69,0	± 1,0
20 (черт. 1)	Поперечный диаметр талии	158	20,2	21,2	22,2	21,9	22,9	23,9	± 0,3
21 (черт. 2)	Переднезадний диаметр талии	158	14,6	15,4	16,2	16,2	17,0	17,8	± 0,3
22 (черт. 1—4)	Обхват бедер с учетом выступа живота	158	84,6	88,1	91,6	87,6	91,1	94,6	± 0,1
23 (черт. 1)	Поперечный диаметр бедер	158	28,8	29,3	29,8	30,0	30,5	31,0	± 0,3
24 (черт. 2)	Переднезадний диаметр обхвата бедер с учетом выступа живота	158	19,5	20,5	21,5	22,2	23,2	24,2	± 0,3
25 (черт. 2)	Высота груди	158	29,8	30,8	31,8	30,0	31,0	32,0	± 0,5
26 (черт. 2)	Длина талии спереди	158	46,7	47,5	48,3	46,0	46,8	47,6	± 0,2

см

Номер измерения на чертеже	Наименование места измерения	Рост	Полнотная группа						Допускаемое отклонение
			Первая			Вторая			
			Обхват груди						
			76	80	84	76	80	84	
			Обхват талии						
57	60	63	63	66	69				
27 (черт. 4)	Расстояние от точки основания шеи сзади до уровня заднего угла подмышечной впадины	158	18,5	18,7	18,9	18,9	19,1	19,3	± 0,3
28 (черт. 4)	Длина спины до талии с учетом выступа лопаток	158	38,2	38,4	38,6	37,6	37,8	38,0	± 0,2
29 (черт. 1)	Расстояние от точки основания шеи сбоку до линии талии спереди	158	38,6	39,2	39,8	37,7	38,3	38,9	± 0,3
30 (черт. 4)	Расстояние от линии талии сзади до точки основания шеи сбоку	158	40,9	41,3	41,7	40,3	40,7	41,1	± 0,3
31а (черт. 1)	Ширина груди: проекционное измерение	158	24,3	25,1	25,9	24,8	25,6	26,4	± 0,3
31б (черт. 1)	по манекену	158	29,3	30,2	31,1	29,3	30,2	31,1	± 0,3
32 (черт. 1)	Расстояние между сосковыми точками	158	17,4	18,1	18,8	17,6	18,3	19,0	± 0,5
33а (черт. 4)	Ширина спины: проекционное измерение	158	26,7	27,7	28,7	27,2	28,2	29,2	± 0,3
33б (черт. 4)	по манекену	158	31,7	32,7	33,7	32,3	33,3	34,3	± 0,3
34 (черт. 3)	Положение корпуса	158	6,2	6,5	6,8	6,3	6,6	6,9	± 0,2
35 (черт. 3)	Глубина талии первая	158	4,6	4,5	4,4	4,5	4,4	4,3	± 0,2
36 (черт. 3)	Глубина талии вторая	158	5,5	5,4	5,3	5,4	5,3	5,2	± 0,2
37 (черт. 2)	Высота шеи сзади по манекену	158	6,0	6,0	6,0	6,0	6,0	6,0	± 0,3
38 (черт. 3)	Наклон задней стенки шеи вперед	158	6,0	6,0	6,0	6,0	6,0	6,0	± 0,3
39 (черт. 2)	Высота шеи спереди по манекену	158	7,5	7,5	7,5	7,5	7,5	7,5	± 0,3

Величины измерений манекенов типовых фигур девочек подросткового возраста

см

Номер измерения на чертеже	Наименование места измерения	Рост	Полнотная группа										Допускаемое отклонение
			Первая					Вторая					
			Обхват груди										
			88	92	96	100	104	88	92	96	100	104	
			Обхват талии										
66	69	72	75	78	72	75	78	81	84				
1 (черт. 2)	Длина манекена	164	70,0	70,0	70,0	70,0	70,0	70,0	70,0	70,0	70,0	70,0	± 1,0
2 (черт. 3)	Уровень точки основания шеи спереди относительно точки основания шеи сзади	164	6,9	6,9	6,9	6,9	6,9	6,7	6,7	6,7	6,7	6,7	± 0,3
3 (черт. 1)	Уровень точки основания шеи сбоку относительно точки основания шеи сзади	164	1,8	1,8	1,8	1,8	1,8	1,8	1,8	1,8	1,8	1,8	± 0,1
4 (черт. 4)	Уровень плечевой точки относительно точки основания шеи сзади	164	7,9	7,9	7,9	7,9	7,9	7,7	7,7	7,7	7,7	7,7	± 0,1
5 (черт. 2)	Уровень сосковой точки относительно точки основания шеи сзади	164	22,2	22,4	22,6	22,8	23,0	22,1	22,3	22,5	22,7	22,9	± 0,3
6 (черт. 2)	Уровень заднего угла подмышечной впадины относительно точки основания шеи сзади	164	19,0	19,0	19,0	19,0	19,0	19,0	19,0	19,0	19,0	19,0	± 0,2
7 (черт. 3)	Уровень наиболее выступающей точки лопатки относительно точки основания шеи сзади	164	18,3	18,3	18,3	18,3	18,3	18,3	18,3	18,3	18,3	18,3	± 0,3
8 (черт. 2)	Уровень линии талии относительно точки основания шеи сзади	164	38,3	38,4	38,5	38,6	38,7	38,0	38,1	38,2	38,3	38,4	± 0,3
9 (черт. 2)	Уровень наиболее выступающей назад ягодичной точки относительно точки основания шеи сзади	164	58,3	58,3	58,3	58,3	58,3	57,7	57,7	57,7	57,7	57,7	± 0,3
10 (черт. 4)	Расстояние от точки основания шеи сзади до точки основания шеи сбоку по линии измерения обхвата шеи	164	8,3	8,5	8,7	8,9	9,1	8,3	8,5	8,7	8,9	9,1	± 0,2
11 (черт. 1, 4)	Обхват шеи	164	34,3	34,8	35,3	35,8	36,3	34,8	35,3	35,8	36,3	36,8	± 0,3
12 (черт. 1)	Поперечный диаметр шеи	164	10,5	10,6	10,7	10,8	10,9	10,9	11,0	11,1	11,2	11,3	± 0,1
13 (черт. 3)	Переднезадний диаметр шеи	164	9,8	9,9	10,0	10,1	10,2	10,3	10,4	10,5	10,6	10,7	± 0,2

см

Номер измерения на чертеже	Наименование места измерения	Рост	Полнотная группа										Допускаемое отклонение
			Первая					Вторая					
			Обхват груди										
			88	92	96	100	104	88	92	96	100	104	
			Обхват талии										
66	69	72	75	78	72	75	78	81	84				
14 (черт. 1)	Ширина плечевого ската	164	14,6	14,7	14,8	14,9	15,0	14,5	14,6	14,7	14,8	14,9	± 0,1
15 (черт. 1)	Плечевой диаметр	164	36,2	36,5	36,8	37,1	37,4	36,2	36,5	36,8	37,1	37,4	± 0,4
16 (черт. 3)	Ширина подмышечной впадины	164	8,8	9,2	9,6	10,0	10,4	9,2	9,6	10,0	10,4	10,8	± 0,3
17 (черт. 2)	Переднезадний диаметр обхвата груди третьего	164	22,8	23,8	24,8	25,8	26,8	23,6	24,6	25,6	26,6	27,6	± 0,3
18 (черт. 1—4)	Обхват груди третий	164	88,0	92,0	96,0	100,0	104,0	88,0	92,0	96,0	100,0	104,0	± 1,0
19 (черт. 1—4)	Обхват талии	164	66,0	69,0	72,0	75,0	78,0	72,0	75,0	78,0	81,0	84,0	± 1,0
20 (черт. 1)	Поперечный диаметр талии	164	23,6	24,4	25,2	26,0	26,8	25,0	25,8	26,6	27,4	28,2	± 0,3
21 (черт. 2)	Переднезадний диаметр талии	164	16,9	17,8	18,7	19,6	20,5	18,4	19,3	20,2	21,1	22,0	± 0,3
22 (черт. 1—4)	Обхват бедер с учетом выступа живота	164	96,3	99,5	102,7	105,9	109,1	99,3	102,5	105,7	108,9	112,1	± 1,0
23 (черт. 1)	Поперечный диаметр бедер	164	32,8	33,5	34,2	34,9	35,6	33,5	34,2	34,9	35,6	36,3	± 0,3
24 (черт. 2)	Переднезадний диаметр обхвата бедер с учетом выступа живота	164	23,8	24,9	26,0	27,1	28,2	25,2	26,3	27,4	28,5	29,6	± 0,3
25 (черт. 2)	Высота груди	164	33,2	34,2	35,2	36,2	37,2	33,0	34,0	35,0	36,0	37,0	± 0,5
26 (черт. 2)	Длина талии спереди	164	50,0	50,8	51,6	52,4	53,2	49,7	50,5	51,3	52,1	52,9	± 0,2
27 (черт. 4)	Расстояние от точки основания шеи сзади до уровня заднего угла подмышечной впадины	164	19,8	20,0	20,2	20,4	20,6	20,2	20,4	20,6	20,8	21,0	± 0,3
28 (черт. 4)	Длина спины до талии с учетом выступа лопаток	164	40,3	40,3	40,3	40,3	40,3	40,3	40,3	40,3	40,3	40,3	± 0,2
29 (черт. 1)	Расстояние от точки основания шеи сбоку до линии талии спереди	164	41,6	42,2	42,8	43,4	44,0	40,9	41,5	42,1	42,7	43,3	± 0,3

см

Номер измерения на чертеже	Наименование места измерения	Рост	Полнотная группа										Допускаемое отклонение
			Первая					Вторая					
			Обхват груди										
			88	92	96	100	104	88	92	96	100	104	
			Обхват талии										
66	69	72	75	78	72	75	78	81	84				
30 (черт. 4)	Расстояние от линии талии сзади до точки основания шеи сбоку	164	43,0	43,2	43,4	43,6	43,8	43,0	43,2	43,4	43,6	43,8	± 0,3
31a (черт. 1)	Ширина груди: проекционное измерение	164	27,2	28,0	28,8	29,6	30,4	30,5	31,3	32,1	32,9	33,7	± 0,3
31б (черт. 1)	по манекену	164	32,3	33,1	33,9	34,7	35,5	32,7	33,5	34,3	35,1	35,9	± 0,3
32 (черт. 1)	Расстояние между сосковыми точками	164	19,4	19,9	20,4	20,9	21,4	19,4	19,9	20,4	20,9	21,4	± 0,5
33a (черт. 4)	Ширина спины: проекционное измерение	164	30,0	31,1	32,2	33,3	34,4	30,4	31,5	32,6	33,7	34,8	± 0,3
33б (черт. 4)	по манекену	164	34,9	36,1	37,3	38,5	39,7	35,3	36,5	37,7	38,9	40,1	± 0,3
34 (черт. 3)	Положение корпуса	164	7,2	7,2	7,2	7,2	7,2	7,3	7,3	7,3	7,3	7,3	± 0,2
35 (черт. 3)	Глубина талии первая	164	4,5	4,3	4,1	3,9	3,7	4,4	4,2	4,0	3,8	3,6	± 0,2
36 (черт. 3)	Глубина талии вторая	164	5,6	5,7	5,8	5,9	6,0	5,7	5,8	5,9	6,0	6,1	± 0,2
37 (черт. 2)	Высота шеи сзади по манекену	164	6,0	6,0	6,0	6,0	6,0	6,0	6,0	6,0	6,0	6,0	± 0,3
38 (черт. 3)	Наклон задней стенки шеи вперед	164	2,0	2,0	2,0	2,0	2,0	2,0	2,0	2,0	2,0	2,0	± 0,3
39 (черт. 2)	Высота шеи спереди по манекену	164	7,5	7,5	7,5	7,5	7,5	7,5	7,5	7,5	7,5	7,5	± 0,3

ИНФОРМАЦИОННЫЕ ДАННЫЕ

1. **РАЗРАБОТАН И ВНЕСЕН** Государственным комитетом легкой промышленности при Госплане СССР

РАЗРАБОТЧИКИ

С.А. Беляева, канд. техн. наук; В.М. Медведков, канд. техн. наук (руководитель темы);
С.К. Лопандина, канд. техн. наук; Л.И. Боровик

2. **УТВЕРЖДЕН И ВВЕДЕН В ДЕЙСТВИЕ** Постановлением Государственного комитета СССР по управлению качеством продукции и стандартам от 29.12.90 № 3677

3. **ВВЕДЕН ВПЕРВЫЕ**

4. **ССЫЛОЧНЫЕ НОРМАТИВНО-ТЕХНИЧЕСКИЕ ДОКУМЕНТЫ**

Обозначение НТД, на который дана ссылка	Номер пункта
ГОСТ 17916—86	1

5. Ограничение срока действия снято по протоколу № 7—95 Межгосударственного совета по стандартизации, метрологии и сертификации (ИУС 11—95)

6. **ПЕРЕИЗДАНИЕ.** Февраль 2005 г.

Редактор *Т.И. Шамина*
Технический редактор *В.Н. Прусакова*
Корректор *В.С. Черная*
Компьютерная верстка *И.А. Налейкиной*

Изд. лиц. № 02354 от 14.07.2000. Сдано в набор 17.01.2005. Подписано в печать 14.02.2005. Усл. печл. 2,32. Уч.-изд.л. 1,60.
Тираж - 42 экз. С 448. Зак. 28.

ИПК Издательство стандартов, 107076 Москва, Колодезный пер., 14.
<http://www.standards.ru> e-mail: info@standards.ru
Набрано и отпечатано в ИПК Издательство стандартов