

ГОСТ 28913—91
(МЭК 829—88)

МЕЖГОСУДАРСТВЕННЫЙ СТАНДАРТ

МАТЕРИАЛЫ ЭЛЕКТРОИЗОЛЯЦИОННЫЕ ТВЕРДЫЕ

МЕТОДЫ ИСПЫТАНИЙ ПО ОЦЕНКЕ ВОСПРИИМЧИВОСТИ
К ЗАЖИГАНИЮ ПОД ВОЗДЕЙСТВИЕМ ТЕПЛОВЫХ
ИСТОЧНИКОВ В ВИДЕ ПРОВОЛОК,
РАСКАЛЕННЫХ ЭЛЕКТРИЧЕСКИМ ТОКОМ

Издание официальное

БЗ 5—2004

ИПК ИЗДАТЕЛЬСТВО СТАНДАРТОВ
Москва



МЕЖГОСУДАРСТВЕННЫЙ СТАНДАРТ**МАТЕРИАЛЫ ЭЛЕКТРОИЗОЛЯЦИОННЫЕ
ТВЕРДЫЕ**

**Методы испытаний по оценке восприимчивости к зажиганию
под воздействием тепловых источников в виде проволок,
раскаленных электрическим током**

**ГОСТ
28913—91
(МЭК 829—88)**

Methods of tests for the determination of the ignitability of solid electrical
insulating materials when exposed to electrically heated wire sources

МКС 29.035
ОКСТУ 3409

Дата введения **01.01.92**

1. ОБЛАСТЬ РАСПРОСТРАНЕНИЯ

Настоящие методы испытания распространяются на твердые электроизоляционные материалы и служат для определения их воспламеняемости с помощью нагретой электрическим током проволоки, служащей источником зажигания.

Полученные результаты позволяют воспроизводить сравнение различных материалов в соответствии с температурой (метод А) или временем (метод В) воспламенения испытуемого образца при воздействии на него источника зажигания.

Настоящие методы испытания не могут быть использованы для определения пожарной опасности оборудования, так как на воспламеняемость электроизоляционных материалов, используемых в конкретном оборудовании, влияют размеры самой изоляционной системы, конструкция и теплопередача к примыкающим металлическим частям.

2. ЦЕЛЬ ИСПЫТАНИЙ

Восприимчивость к зажиганию — это степень легкости, с которой материал может быть воспламенен под воздействием внешнего теплового источника. Она определяется совокупностью подводимого тепла или времени, необходимых для возникновения горения образца при испытании.

Испытания проводят на образцах определенных размеров по принятым критериям оценки при использовании определенного источника зажигания.

Целью испытаний по методу А является определение минимальной температуры, вызывающей воспламенение образца. Ее измеряют на конце раскаленной проволоки, используемой в качестве источника зажигания.

Целью испытаний по методу В является определение времени в секундах, необходимого для воспламенения испытуемого образца, обмотанного проволокой, которая, нагреваясь под воздействием тока, выделяет определенную удельную мощность по длине намотки.

Измеряемые температура и время зависят от конкретных условий метода испытаний. Другие методы испытания и типы источников зажигания могут дать отличающиеся значения воспламеняемости испытуемых материалов.

3. ИСПЫТУЕМЫЕ ОБРАЗЦЫ

Для испытаний по методам А и В берут образцы следующих размеров, мм:

Издание официальное

Перепечатка воспрещена

© Издательство стандартов, 1991
© ИПК Издательство стандартов, 2005

С. 2 ГОСТ 28913—91

	Метод А	Метод В
Длина	60	125 ± 5
Ширина	60	13,0 ± 0,3
Толщина	3,0 ± 0,2	3,0 ± 0,1

Образцы могут быть изготовлены разными способами: литьем под давлением, инжекционным прессованием, отливкой или механической обработкой из листов или деталей, имеющих большой участок плоской поверхности.

Для испытаний по методу А изготавливают образцы в форме плоских прямоугольных или круглых пластин. Испытаниям подвергают десять образцов.

Испытаниям по методу В подвергают не менее пяти образцов. Грани и поверхности образцов должны быть гладкими.

Примечание. Воспламеняемость зависит от толщины материала. Поэтому в дополнение к указанным толщинам испытывают материал толщиной 0,8; 1,6 и 6,0 мм, часто встречающийся на практике.

4. КОНДИЦИОНИРОВАНИЕ

Перед испытанием образцы подвергают кондиционированию в течение 48 ч в стандартных условиях (48 ч/23 °С/50 %) (МЭК 212—71).

Примечание. Для метода В в п. 7.4 приведены дополнительные условия сушки.

5. ИСПЫТАТЕЛЬНАЯ КАМЕРА

Для проведения испытаний используют камеру объемом 1 м³ без воздушной тяги. Камера должна быть снабжена вентилятором для удаления продуктов горения, которые могут быть токсичными. Вентилятор должен отключаться на время испытания и включаться сразу после его проведения.

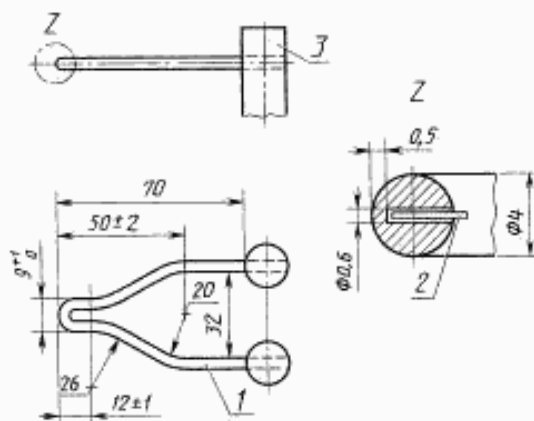
Необходимо предохранять персонал, проводящий испытания, от пламени, вдыхания дыма и (или) токсичных продуктов, токсичных остатков.

6. МЕТОД А. ВОСПЛАМЕНЕНИЕ ОТ РАСКАЛЕННОЙ ПРОВОЛОКИ

6.1. Источник зажигания

Раскаленная проволока, термопара и ее расположение у конца раскаленной проволоки по ГОСТ 27483 представлены на черт. 1.

Метод А. Воспламенение от раскаленной проволоки.
Раскаленная проволока и расположение термопары



1 — раскаленная проволока, припаянная к шпильке; 2 — термопара; 3 — шпилька

Черт. 1

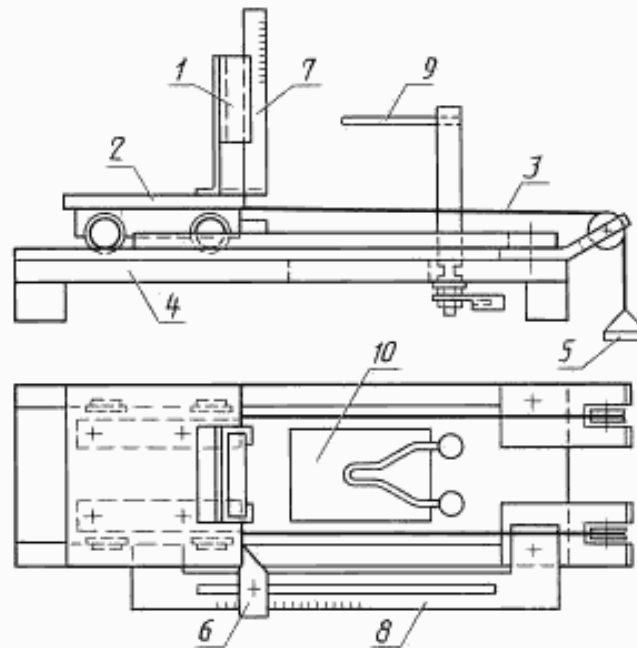
6.2. Калибровка источника зажигания

Калибровку термопары и измерительного прибора проводят по ГОСТ 27483.

6.3. Аппаратура

Испытательное устройство должно соответствовать ГОСТ 27483 (черт. 2).

Метод А. Воспламенение от раскаленной проволоки.
Испытательное устройство (пример)



1 — зажим для образца; 2 — тележка; 3 — шнур для натяжения; 4 — опорная плита; 5 — груз;
6 — стопор; 7 — шкала для измерения пламени; 8 — шкала проникновения;
9 — раскаленная проволока (см. черт. 1); 10 — прорезь в плите для частиц, падающих с образца

Черт. 2

6.4. Проведение испытания

6.4.1. Для испытаний образец устанавливают так, чтобы потери тепла через опорные или фиксирующие части оборудования были незначительными. Площадь свободной поверхности образца должна составлять не менее 40 мм в диаметре. Образец устанавливают так, чтобы:

плоскость образца, находящаяся в контакте с раскаленной проволокой, была в вертикальном положении;

конец раскаленной проволоки контактировал с испытуемым образцом в центре его свободной поверхности.

Проволоку раскаляют посредством электрического тока до одного из значений температур, указанных в таблице, которое достаточно для воспламенения образца. Температуру измеряют с помощью градуированной термопары. Температура и величина нагревающего тока должны быть постоянными не менее 60 с до начала испытаний. Тепловое излучение в этот период или во время калибровки не должно воздействовать на образец. Для этого необходимо, чтобы образец находился на определенном расстоянии от раскаленной проволоки. Допускается использование соответствующего экрана.

Температура испытания, °С	Допуск (κ), °С	Температура испытания, °С	Допуск (κ), °С
500		750	
550		800	
600	± 10	850	± 15
650		900	
700		960	

С. 4 ГОСТ 28913—91

Перед каждым испытанием необходимо очистить щеткой конец раскаленной проволоки от остатков испытуемого материала.

После этого конец раскаленной проволоки приводят в контакт с образцом с силой от 0,8 до 1,2 Н в течение (30 ± 1) с. На протяжении этого времени поддерживают соответствующее значение тока.

Углубление конца раскаленной проволоки при давлении на образец должно быть механически ограничено 7 мм.

Наблюдают за образцом в течение периода теплового воздействия: отмечают, произошло ли воспламенение образца в указанное время.

Считают, что воспламенение произошло, если пламя наблюдалось более 5 с и (или) если папиросная бумага, находящаяся под установкой, воспламенилась частицами, падающими с образца.

Примечание. Воспламенение папиросной бумаги или обугливание сосновой доски каплями или горящими частицами после удаления раскаленной проволоки от образца не является отрицательным результатом испытания.

6.4.2. Определение температуры воспламенения от раскаленной проволоки

Если образец в течение теплового воздействия воспламеняется, испытание повторяют на другом образце при температуре на 50 к ниже, чем во время испытания на первом образце.

Если воспламенения не происходит за весь период теплового воздействия, то испытание повторяют на другом образце при температуре на 50 к выше, чем во время испытания на первом образце.

Повторяя испытание каждый раз на новом образце и снижая температуру испытания на 25 к, определяют максимальную температуру, которая не вызывает воспламенения в ходе трех последовательных испытаний.

6.5. Оценка результатов

В соответствии с п. 6.4 определяют воспламеняемость испытуемых образцов под воздействием раскаленной проволоки в течение 30 с. Температуру на 25 к выше, чем температура конца проволоки, не вызывающую воспламенения в течение трех последовательных испытаний, принимают за температуру воспламенения от раскаленной проволоки.

Пример: 850/3,0 — температура испытания 850 °С, толщина образца — 3 мм.

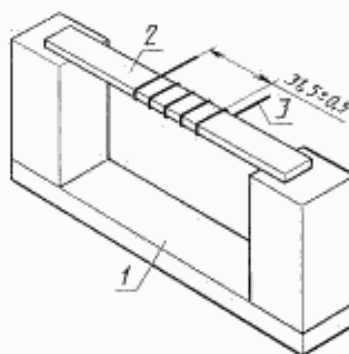
7 МЕТОД В. ВОСПЛАМЕНЕНИЕ ОТ НАГРЕТОЙ ПРОВОЛОЧНОЙ СПИРАЛИ

Примечание. Использование данного метода прекращают при разработке более точной методики.

7.1. Источник зажигания

Нагревательная проволока, изготовленная из сплава с номинальным составом: 80 % никеля, 20 % хрома, диаметром 0,5 мм и длиной около 250 мм, с номинальным сопротивлением в исходном состоянии 5,28 Ом/м, намотанная в пять полных оборотов на центральную часть испытуемого образца (черт. 3).

Метод В. Воспламенение от катушки горячей проволоки. Испытательное устройство (пример)



1 — опора для образца; 2 — образец; 3 — горячая проволока
(5 витков с расстоянием между ними $(6,35 \pm 0,5)$ мм)

Черт. 3

7.2. Калибровка источника зажигания

В связи с разбросом по составу, размеру и металлургическим различиям разных партий проволоки каждую катушку проволоки калибруют по динамическому сопротивлению.

Проволоку нагревателя кондиционируют. Для каждого испытания используют отрезок проволоки длиной около 250 мм. До начала испытания для снятия внутренних напряжений в проволоке каждый прямой ее отрезок подвергают отжигу, воздействуя электрическим током в течение 8—12 с так, чтобы выделяемая мощность составляла 0,26 Вт/мм.

7.3. Аппаратура

7.3.1. Подача электроэнергии

Подача электроэнергии для нагрева проволоки должна обеспечивать возможность поддерживать постоянную линейную удельную мощность не менее 0,31 Вт/мм при частоте 48—62 Гц по длине проволоки нагревателя при коэффициенте мощности, близком или равном 1;

установление уровня мощности плавно или равномерно;

измерение мощности с погрешностью $\pm 2\%$.

Для измерения времени приложения мощности используют хронометр, при этом выключатель мощности должен быть легко действующим.

7.3.2. Испытательное приспособление

Две стойки, расположенные на расстоянии 70 мм, для поддержания образцов в горизонтальном положении на высоте около 60 мм над дном испытательной камеры и приблизительно посередине ее (черт. 3).

7.3.3. Устройство для намотки проволоки на образце

Следует равномерно распределять проволоку на расстоянии $(6,35 \pm 0,5)$ мм между витками с натяжением при намотке $(5,4 \pm 0,2)$ Н.

7.4. Проведение испытания

Образцы сразу после изготовления выдерживают в сухих условиях или, если это невозможно, высушивают семь дней в вентилируемом термостате при 70 °С и охлаждают затем не менее 4 ч над силикагелем или другим высушивающим веществом.

Непосредственно перед испытанием образцы кондиционируют в соответствии с разд. 4.

С помощью устройства (см. п. 7.3.3) наматывают на центральную часть испытуемого образца пять полных витков нагревательной проволоки по длине $(31,5 \pm 0,5)$ мм с шагом $(6,35 \pm 0,5)$ мм и с натяжением $(5,4 \pm 0,2)$ Н, кондиционированную по п. 7.2.

Помещают образец в испытательное приспособление; присоединяют свободные концы проволоки к испытательной сети.

Присоединение должно позволить передавать электрическую мощность без значительных потерь и не оказывать механического воздействия на образец во время испытаний. Включают испытательную цепь так, чтобы ток, проходящий через предварительно откалиброванную проволоку нагревателя, обеспечивал линейную удельную мощность 0,26 Вт/мм по всей длине проволоки. Нагревание продолжают до воспламенения образца.

При воспламенении (начало горения, вызванного горением газа, и сопровождающегося световым излучением) отключают цепь и отмечают время воспламенения. Испытание прекращают, если воспламенение не происходит в течение 120 с. Для образца, плавящегося без воспламенения, прекращают испытание, когда образец теряет контакт со всеми пятью витками проволоки нагревателя.

Для каждого материала испытывают не менее пяти образцов.

7.5. Оценка результатов

При испытании определяют среднее время в секундах, необходимое для воспламенения образцов при указанных условиях испытания.

Примечание. При соблюдении условий описанного метода определяемое время воспламенения не должно отклоняться от истинного более чем на $\pm 15\%$.

8. ПРОТОКОЛ ИСПЫТАНИЯ

Протокол испытания должен содержать следующие сведения:

метод испытания (А или В) по настоящему стандарту;

полное обозначение испытуемого материала, включая тип и изготовителя;

описание метода изготовления испытуемых образцов;

С. 6 ГОСТ 28913—91

- толщину образцов;
- предварительное кондиционирование образцов;
- условия проведения испытаний: температуру воспламенения от раскаленной проволоки (метод А); время воспламенения от нагретой проволочной спирали (метод В). При этом должны быть указаны все результаты, среднее время проведения испытания, использованные вычисления;
- указание — плавится ли образец без горения, наличия горящих капель или другие особенности поведения образца;
- проникновение конца раскаленной проволоки в образец;
- любое отклонение от указанных условий.

ИНФОРМАЦИОННЫЕ ДАННЫЕ

1. ПОДГОТОВЛЕН И ВНЕСЕН Министерством электротехнической промышленности и приборостроения СССР
2. УТВЕРЖДЕН И ВВЕДЕН В ДЕЙСТВИЕ Постановлением Государственного комитета СССР по управлению качеством продукции и стандартам от 20.02.91 № 148
3. Настоящий стандарт подготовлен методом прямого применения международного стандарта МЭК 829—88 «Методы испытаний по оценке восприимчивости твердых электроизоляционных материалов к зажиганию под воздействием тепловых источников в виде проволок, раскаленных электрическим током» и полностью ему соответствует
Требование разд. 4 соответствует МЭК 212—71
4. ВВЕДЕН ВПЕРВЫЕ
5. ССЫЛОЧНЫЕ НОРМАТИВНО-ТЕХНИЧЕСКИЕ ДОКУМЕНТЫ

Пункт, в котором приведены ссылки	Обозначение соответствующего стандарта	Обозначение отечественного нормативно-технического документа, на который дана ссылка
6.1; 6.2; 6.3	МЭК 695-2-1—80	ГОСТ 27483—87

6. ПЕРЕИЗДАНИЕ. Февраль 2005 г.

Редактор *Л.В. Коретникова*
Технический редактор *Н.С. Гришанова*
Корректор *Е.Д. Дульнева*
Компьютерная верстка *С.В. Рябовой*

Изд. лиц. № 02354 от 14.07.2000. Сдано в набор 10.02.2005. Подписано в печать 10.03.2005. Усл.печ.л. 0,93. Уч.-изд.л. 0,80.
Тираж 50 экз. С 538. Зак. 133.

ИПК Издательство стандартов, 107076 Москва, Колодезный пер., 14.
<http://www.standards.ru> e-mail: info@standards.ru

Набрано в Издательстве на ПЭВМ

Отпечатано в филиале ИПК Издательство стандартов — тип. "Московский печатник", 105062 Москва, Лялин пер., 6.
Плр № 080102