

ГОСТ 28918—91

МЕЖГОСУДАРСТВЕННЫЙ СТАНДАРТ

СОЕДИНЕНИЯ ТРУБОПРОВОДОВ РЕЗЬБОВЫЕ
КОЛЬЦА ЗАЖИМНЫЕ И УПОРНЫЕ
КОНСТРУКЦИЯ

Издание официальное

БЗ 5—2004

ИПК ИЗДАТЕЛЬСТВО СТАНДАРТОВ
Москва



ГОСТ 28918-91, Соединения трубопроводов резьбовые. Кольца зажимные и упорные. Конструкция
Threaded pipe fittings. Thrust and clamping rings. Construction

М Е Ж Г О С У Д А Р С Т В Е Н Н Ы Й С Т А Н Д А Р Т

**Соединения трубопроводов резьбовые
КОЛЬЦА ЗАЖИМНЫЕ И УПОРНЫЕ**

Конструкция

**ГОСТ
28918—91**

Threaded pipe fittings. Clamping and thrust rings.
Construction

МКС 23.040.60
ОКП 41 9300

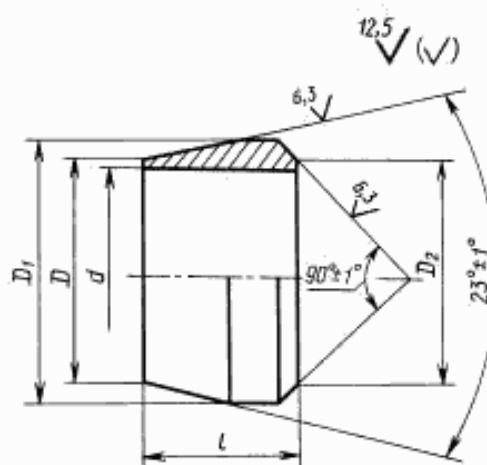
Дата введения 01.01.92

Настоящий стандарт распространяется на зажимные и упорные кольца, применяемые в резьбовых соединениях трубопроводов, арматуре и гидро-пневмооборудовании с углом конуса присоединительного конца 24° .

Требования пунктов 1; 3; 4 настоящего стандарта являются обязательными, остальные — рекомендуемыми.

1. Конструкция и размеры зажимных и упорных колец должны соответствовать указанным на черт. 1, 2 и в табл. 1 и 2.

Зажимное кольцо



Черт. 1

Издание официальное



Перепечатка воспрещена

© Издательство стандартов, 1991
© ИПК Издательство стандартов, 2005

Таблица 1

Размеры, мм

Группа	D_n^*	DN^* (D_0)	d H8	D Js 13	D_1	D_2 J _s 13	l +0,2	Масса 1000 шт., кг
2	6	4	6,15	7	8	7,1	5,0	0,3
	8	6	8,15	9	10	9,1	5,5	1,11
	10	8	10,15	11	12	11,1	6,0	1,52
	12	10	12,30	13	14	13,3	6,5	1,76
	15	12	15,30	16	17	16,3	7,0	2,33
	18	15	18,30	19	20	19,3		2,76
	22	20	22,30	23	24	23,3	7,5	3,58

* D_n — наружный диаметр трубы, DN (D_0) — условный проход (номинальный размер).

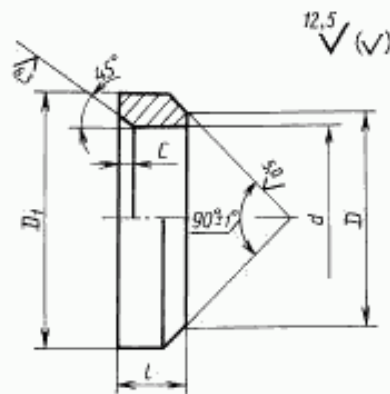
Примечания:

1. Обозначения, приведенные в скобках, неpreferred.
2. Масса указана для справок.

Пример условного обозначения зажимного кольца группы 2 с $D_n = 10$ мм:

Кольцо зажимное 2—10 ГОСТ 28918—91

Упорное кольцо



Черт. 2

Таблица 2

Размеры, мм

Группа	D_n^*	DN^* (D_0)	d H12	D H 11	D_1 h 12	l $\pm 0,1$	c	Масса 1000 шт., кг	
2	6	4	6,15	7	9,5	4,5	1,0	1,01	
	8	6	8,15	9	11,5			1,39	
	10	8	10,15	11	13,5			1,60	
	12	10	12,30	13	15,5	5,0		2,09	
	15	12	15,30	16	19,5			4,57	
	18	15	18,30	19	24,5	5,5		1,5	7,50
	22	20	22,30	23	27,5				7,21

* D_n — наружный диаметр трубы, DN (D_0) — условный проход (номинальный размер).

Примечания:

1. Обозначения, приведенные в скобках, неpreferred.
2. Масса указана для справок.

Пример условного обозначения упорного кольца группы 2 с $D_n = 10$ мм:

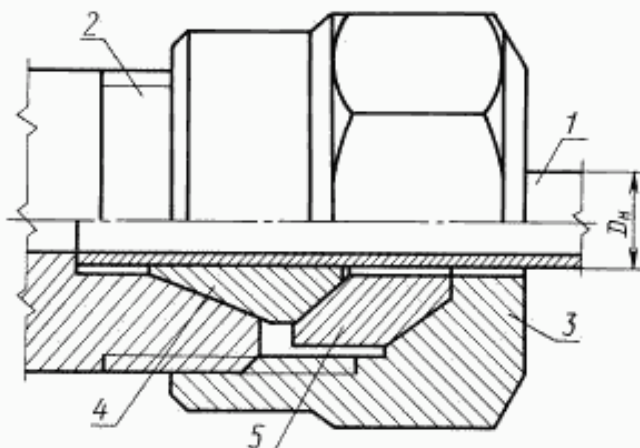
Кольцо упорное 2—10 ГОСТ 28918—91

С. 3 ГОСТ 28918—91

2. Значения номинального (условного) давления для зажимных и упорных колец группы 2 — по ГОСТ 15763 (приложение 3).
3. Технические требования, приемка и методы испытаний — по ГОСТ 15763.
4. Схема сборки соединения с зажимным и упорным кольцами приведена в приложении.

ПРИЛОЖЕНИЕ
Справочное

Схема сборки соединения с зажимным и упорным кольцами



1 — труба; 2 — присоединительный конец корпусной детали с углом конуса 24° по ГОСТ 22525;
3 — накидная гайка по ГОСТ 23353; 4 — зажимное кольцо; 5 — упорное кольцо

Черт. 3

ИНФОРМАЦИОННЫЕ ДАННЫЕ

1. РАЗРАБОТАН И ВНЕСЕН Государственным комитетом СССР по управлению качеством продукции и стандартам

2. УТВЕРЖДЕН И ВВЕДЕН В ДЕЙСТВИЕ Постановлением Государственного комитета СССР по управлению качеством продукции и стандартам от 26.02.91 № 177

3. ВВЕДЕН ВПЕРВЫЕ

4. ССЫЛОЧНЫЕ НОРМАТИВНО-ТЕХНИЧЕСКИЕ ДОКУМЕНТЫ

Обозначение НТД, на который дана ссылка	Номер пункта
ГОСТ 15763—91	2; 3
ГОСТ 22525—77	Приложение
ГОСТ 23353—78	Приложение

5. ПЕРЕИЗДАНИЕ. Январь 2005 г.

Редактор *О.В. Гелезева*
Технический редактор *В.И. Прусакова*
Корректор *В.С. Черная*
Компьютерная верстка *С.В. Рябовой*

Изд. лиц. № 02354 от 14.07.2000. Сдано в набор 24.01.2005. Подписано в печать 08.02.2005. Усл.печ.л. 0,47. Уч.-изд.л. 0,30.
Тираж 101 экз. С 425. Зак. 71.

ИПК Издательство стандартов, 107076 Москва, Колодезный пер., 14.
<http://www.standards.ru> e-mail: info@standards.ru

Набрано в Издательстве на ПЭВМ

Отпечатано в филиале ИПК Издательство стандартов — тип. "Московский печатник", 105062 Москва, Лялин пер., 6.
Плр № 080102