

---

ФЕДЕРАЛЬНОЕ АГЕНТСТВО  
ПО ТЕХНИЧЕСКОМУ РЕГУЛИРОВАНИЮ И МЕТРОЛОГИИ

---



НАЦИОНАЛЬНЫЙ  
СТАНДАРТ  
РОССИЙСКОЙ  
ФЕДЕРАЦИИ

ГОСТ Р ИСО  
28927-1—  
2012

---

**Вибрация**  
**ОПРЕДЕЛЕНИЕ ПАРАМЕТРОВ ВИБРАЦИОННОЙ  
ХАРАКТЕРИСТИКИ РУЧНЫХ МАШИН**

**Часть 1**

**Машины шлифовальные угловые и вертикальные**

ISO 28927-1:2009  
Hand-held portable power tools — Test methods for evaluation  
of vibration emission — Part 1: Angle and vertical grinders  
(IDT)

Издание официальное



Москва  
Стандартинформ  
2014

## Предисловие

1 ПОДГОТОВЛЕН Автономной некоммерческой организацией «Научно-исследовательский центр контроля и диагностики технических систем» (АНО «НИЦ КД») на основе собственного аутентичного перевода на русский язык международного стандарта, указанного в пункте 4

2 ВНЕСЕН Техническим комитетом по стандартизации ТК 183 «Вибрация, удар и контроль технического состояния»

3 УТВЕРЖДЕН И ВВЕДЕН В ДЕЙСТВИЕ Приказом Федерального агентства по техническому регулированию и метрологии от 29 ноября 2012 г. № 1371-ст

4 Настоящий стандарт идентичен международному стандарту ИСО 28927-1:2009 «Машины ручные. Методы испытаний для определения вибрационной активности. Часть 1. Машины шлифовальные угловые и вертикальные» (ISO 28927-1:2009 «Hand-held portable power tools — Test methods for evaluation of vibration emission — Part 1: Angle and vertical grinders»).

Наименование настоящего стандарта изменено относительно наименования указанного международного стандарта для приведения в соответствие с ГОСТ Р 1.5 (пункт 3.5).

При применении настоящего стандарта рекомендуется использовать вместо ссылочных международных стандартов соответствующие им национальные стандарты Российской Федерации и межгосударственные стандарты, сведения о которых приведены в дополнительном приложении ДА

## 5 ВВЕДЕН ВПЕРВЫЕ

*Правила применения настоящего стандарта установлены в ГОСТ Р 1.0—2012 (раздел 8). Информация об изменениях к настоящему стандарту публикуется в ежегодном (по состоянию на 1 января текущего года) информационном указателе «Национальные стандарты», а официальный текст изменений и поправок — в ежемесячном указателе «Национальные стандарты». В случае пересмотра (замены) или отмены настоящего стандарта соответствующее уведомление будет опубликовано в ближайшем выпуске ежемесячного информационного указателя «Национальные стандарты». Соответствующая информация, уведомление и тексты размещаются также в информационной системе общего пользования — на официальном сайте Федерального агентства по техническому регулированию и метрологии в сети Интернет ([gost.ru](http://gost.ru))*

© Стандартиформ, 2014

Настоящий стандарт не может быть воспроизведен, тиражирован и распространен в качестве официального издания без разрешения Федерального агентства по техническому регулированию и метрологии

II

## Содержание

1 Область применения . . . . .	1
2 Нормативные ссылки . . . . .	1
3 Термины, определения и обозначения . . . . .	2
4 Основополагающие стандарты и испытательные коды по вибрации . . . . .	3
5 Машины, на которые распространяется настоящий стандарт . . . . .	3
6 Измеряемая вибрация . . . . .	5
7 Средства измерений . . . . .	8
8 Условия испытаний и режим работы машины во время испытаний . . . . .	9
9 Результаты измерений и оценка их достоверности . . . . .	12
10 Протокол испытаний . . . . .	13
Приложение А (рекомендуемое) Форма протокола испытаний для определения вибрационной активности угловых и вертикальных шлифовальных машин . . . . .	14
Приложение В (обязательное) Неопределенность измерения . . . . .	16
Приложение С (обязательное) Конструкция испытательного круга . . . . .	17
Приложение ДА (справочное) Сведения о соответствии ссылочных международных стандартов ссылочным национальным стандартам Российской Федерации (и действующим в этом качестве межгосударственным стандартам) . . . . .	22
Библиография . . . . .	23

## Введение

Настоящий стандарт согласно классификации ГОСТ 12.1.012 относится к стандартам безопасности типа С (испытательный код по вибрации), которые устанавливают лабораторные методы измерения вибрации на рукоятках ручных машин в целях заявления и подтверждения их вибрационных характеристик<sup>1)</sup>.

Если требования, установленные испытательным кодом по вибрации, отличаются от требований стандартов безопасности более высокого уровня (типов А и С по классификации ГОСТ 12.1.012), то руководствоваться следует испытательным кодом по вибрации.

Общие требования к испытательным кодам по вибрации для ручных машин установлены ГОСТ 16519 (стандарт безопасности типа В).

Основным отличием настоящего стандарта от ГОСТ 16519 является определение точек измерений преимущественно на рукоятке ручной машины как можно ближе к кисти руки оператора между большим и указательным пальцами, поскольку при таком расположении датчика вибрации он в минимальной степени влияет на обхват рукоятки кистью оператора.

Исследования показывают, что вибрация шлифовальных машин в типичных условиях их применения может быть существенно разной. Это объясняется, в первую очередь, различным дисбалансом вала шлифовальной машины с установленным на нем шлифовальным (отрезным, зачистным) кругом. Кроме того, сам шлифовальный круг приобретает дополнительный дисбаланс вследствие изнашивания в процессе работы.

Для обеспечения достаточно хорошей воспроизводимости результатов измерений в настоящем стандарте установлен метод испытаний, в котором шлифовальная машина работает без нагрузки с использованием имитатора вставного инструмента — испытательного круга с известным дисбалансом. Для соответствия требованию ГОСТ 16519 по заявлению вибрационной характеристики, дающей представление о реальной вибрации в условиях эксплуатации, в настоящем стандарте предусмотрены испытательные круги разных типов и дисбалансов. Вместе с тем для оценки вибрации на конкретном рабочем месте следует применять методы ГОСТ 31192.2.

Если шлифовальная машина имеет устройство автоматической коррекции дисбаланса, то измерения в соответствии с настоящим стандартом дают заниженное значение параметра вибрации. Чтобы оценить вибрацию такой машины в реальных условиях ее применения, следует использовать поправочный множитель 1,3.

Испытательные коды по вибрации для ручных машин предназначены для того, чтобы получить (усреднением по ансамблю машин) оценку верхнего квартиля распределения параметра вибрации машин данной модели в реальных условиях применения. Эта вибрация может существенно отличаться от измерения к измерению и зависит от многих факторов, в число которых входят оператор, выполняемое рабочее задание, состояние вставного инструмента или расходных материалов. Существенное влияние оказывает также и качество технического обслуживания машин. Особенно значительным влияние оператора и выполняемой операции становится в случае, если вибрация, создаваемая ручной машиной, невелика. Поэтому если в результате испытаний в соответствии с испытательным кодом по вибрации получено значение параметра вибрационной характеристики менее  $2,5 \text{ м/с}^2$ , то для оценки вибрации на рабочем месте следует использовать значение  $2,5 \text{ м/с}^2$ .

Для более точной оценки вибрации на рабочем месте применяют ГОСТ 31192.2. Эта оценка может оказаться как выше, так и ниже той, что получена с использованием вибрационной характеристики, заявленной для данной ручной машины. К повышению вибрации приводят такие факторы, связанные с техническим состоянием машины, как неуравновешенность шлифовального круга, износ фланца или изгиб вала.

<sup>1)</sup> При необходимости эти методы могут быть использованы в других целях, например, при входном, периодическом или послеремонтном контроле продукции [см. ГОСТ 12.1.012 (пункт 4.2)].



## Вибрация

## ОПРЕДЕЛЕНИЕ ПАРАМЕТРОВ ВИБРАЦИОННОЙ ХАРАКТЕРИСТИКИ РУЧНЫХ МАШИН

## Часть 1

## Машины шлифовальные угловые и вертикальные

Vibration. Evaluation of vibration emission of hand-held power tools.  
Part 1. Angle and vertical grinders

Дата введения — 2013—12—01

## 1 Область применения

Настоящий стандарт устанавливает лабораторный метод определения параметров вибрационной характеристики угловых и вертикальных шлифовальных машин (далее — машины) по измерениям вибрации на рукоятках. Метод предполагает использование имитатора вставного инструмента в виде испытательного круга с заданным дисбалансом и работу машины без нагрузки. Полученное значение параметра вибрационной характеристики предназначено для оценки вибрации при применении данной машины только для поверхностного шлифования. Другие операции, выполняемые с данной машиной, такие как резка или грубая зачистка, сопровождаются, как правило, меньшей вибрацией. Результаты испытаний могут быть использованы для сравнения разных моделей машины одного вида.

Настоящий стандарт распространяется на машины (см. раздел 5) с пневматическим и иным приводом, применяемые для шлифования, резки и зачистки материалов всех видов с использованием шлифовальных, отрезных и зачистных кругов (далее, если нет необходимости в точной спецификации, — шлифовальных кругов) из суперабразивов, абразивов на связке и кругов с абразивным покрытием.

Настоящий стандарт не распространяется на шлифовальные машины со вставным инструментом в виде проволочной щетки, а также на прямые шлифовальные машины и шлифовальные машины для обработки штампов.

## 2 Нормативные ссылки

В настоящем стандарте использованы нормативные ссылки на следующие стандарты:

ИСО 2787:1984 Машины пневматические вращательного и ударного действия. Эксплуатационные испытания (ISO 2787:1984, Rotary and percussive pneumatic tools — Performance tests)

ИСО 5349:2001 (все части) Вибрация. Измерения локальной вибрации и оценка ее воздействия на человека [ISO 5349:2001 (all parts), Mechanical vibration — Measurement and evaluation of human exposure to hand-transmitted vibration]

ИСО 5391:2003 Пневматические машины и инструмент. Словарь (ISO 5391:2003, Pneumatic tools and machines — Vocabulary)

ИСО 17066:2007 Инструмент гидравлический. Словарь (ISO 17066:2007, Hydraulic tools — Vocabulary)

ИСО 20643:2005 Вибрация. Машины ручные и с ручным управлением. Принципы определения параметров виброактивности (ISO 20643:2005, Mechanical vibration — Hand-held and hand-guided machinery — Principles for evaluation of vibration emission)

EN 755-2:2008 Алюминий и алюминиевые сплавы. Трубы, прутки и профили прессованные. Часть 2. Механические свойства (EN 755-2:2008, Aluminium and aluminium alloys — Extruded rod/bar, tube and profiles — Part 2: Mechanical properties)

EN 12096:1997 Вибрация. Заявление и подтверждение вибрационных характеристик (EN 12096:1997, Mechanical vibration — Declaration and verification of vibration emission values)

### 3 Термины, определения и обозначения

#### 3.1 Термины и определения

В настоящем стандарте применены термины по ИСО 5391, ИСО 17066 и ИСО 20643, а также следующие термины с соответствующими определениями.

3.1.1 **шлифовальная машина (grinder)**: Ручная машина с выходным вращающимся шпинделем, на который насаживается абразивный круг или другой инструмент для удаления материала.

Примечание — Данное определение модифицировано по отношению к ИСО 5391:2003, статья 2.1.3.

3.1.2 **угловая шлифовальная машина (angle grinder)**: Шлифовальная машина, у которой ось выходного шпинделя расположена под заданным углом (обычно прямым) к оси привода.

[ИСО 5391:2003, статья 2.1.3.3]

3.1.3 **вертикальная шлифовальная машина (vertical grinder)**: Шлифовальная машина, у которой рукоятки (рукоятка) расположены под углом к оси привода и выходного шпинделя.

[ИСО 5391:2003, статья 2.1.3.2]

3.1.4 **испытательный круг (test wheel)**: Алюминиевый круг, геометрически подобный реальному шлифовальному кругу, с отверстиями заданного диаметра для создания заданного дисбаланса.

#### 3.2 Обозначения

В настоящем стандарте применены следующие обозначения.

Обозначение	Величина	Единица измерения
$a_{hw}$	Среднеквадратичное значение скорректированного ускорения в одном направлении измерений	м/с <sup>2</sup>
$a_{hr}$	Полное среднеквадратичное значение ускорения	м/с <sup>2</sup>
$a_{hwtest}$	Значение $a_{hw}$ , полученное в процессе испытаний	м/с <sup>2</sup>
$a_{hw0}$	Значение $a_{hw}$ на номинальной частоте вращения без нагрузки	м/с <sup>2</sup>
$\bar{a}_{hw}$	Среднее арифметическое значений $a_{hw}$ по нескольким измерениям для одного оператора и одного положения кисти руки	м/с <sup>2</sup>
$a_h$	Среднее арифметическое значений $\bar{a}_{hw}$ по всем операторам для одного положения кисти руки	м/с <sup>2</sup>
$\bar{a}_h$	Среднее арифметическое значений $a_h$ по нескольким ручным машинам для одного положения кисти руки	м/с <sup>2</sup>
$a_{hw}$	Заявленное значение параметра вибрационной характеристики	м/с <sup>2</sup>
$n_{test}$	Измеренная частота вращения с испытательным кругом без нагрузки	мин <sup>-1</sup>
$n_{rat}$	Номинальная (максимальная) частота вращения без нагрузки, указанная изготовителем	мин <sup>-1</sup>
$s_{n-1}$	Выборочное стандартное отклонение для серии измерений	м/с <sup>2</sup>
$\sigma_R$	Стандартное отклонение воспроизводимости	м/с <sup>2</sup>
$C_V$	Коэффициент вариации в серии измерений	—
$K$	Параметр, характеризующий неопределенность измерения (расширенная неопределенность)	м/с <sup>2</sup>

#### 4 Основопологающие стандарты и испытательные коды по вибрации

Настоящий стандарт основан на требованиях основополагающего стандарта ИСО 20643 к испытательным кодам по вибрации для ручных машин, в том числе в части структуры стандарта, за исключением приложений.

В приложении А приведена рекомендуемая форма протокола испытаний, в приложении В — процедура определения расширенной неопределенности  $K$ , в приложении С — описание конструкции испытательного круга.

#### 5 Машины, на которые распространяется настоящий стандарт

Настоящий стандарт распространяется на машины с защитным кожухом, применяемые для шлифования, резки и зачистки материалов всех видов с использованием шлифовальных кругов из суперабразивов, абразивов на связке и кругов с абразивным покрытием.

Испытательный код по вибрации для полировальных машин без защитного кожуха установлен в ИСО 28927-3.

С ручными машинами, на которые распространяется настоящий стандарт, применяют шлифовальные круги типов и размеров согласно [1]<sup>1)</sup> и [2]<sup>2)</sup> (см. таблицу 1).

Настоящий стандарт распространяется на следующие виды машин:

- с шлифовальными кругами типа 27 диаметром от 80 до 300 мм (если в машинах с отрезными кругами типа 41 использован тот же защитный кожух, что и для кругов типа 27, то в испытаниях используют испытательный круг типа 27 — см. 8.4.1);
- со специальным защитным кожухом для отрезных кругов типа 41 (в испытаниях используют испытательный круг типа 27 — см. 8.4.1);
- со специальным кожухом для кругов для резки камня (в испытаниях используют наиболее подходящий испытательный круг из указанных в таблице 2);
- с чашечными кругами типов 6 и 11 диаметром от 100 до 180 мм;
- аналогичные полировальным машинам с лепестковыми кругами и волоконными шлифовальными дисками диаметром от 80 до 300 мм.

Примеры типичных машин, на которые распространяется настоящий стандарт, показаны на рисунках 1—6.



Рисунок 1 — Электрическая угловая шлифовальная машина с обособленной основной рукояткой

<sup>1)</sup> Международному стандарту ИСО 603-14:1999 (см. [1]) соответствует ГОСТ Р 53410—2009 «Круги зачистные для ручных шлифовальных машин. Технические условия».

<sup>2)</sup> Международному стандарту ИСО 603-16:1999 (см. [2]) соответствует ГОСТ 21963—2002 «Круги отрезные. Технические условия».

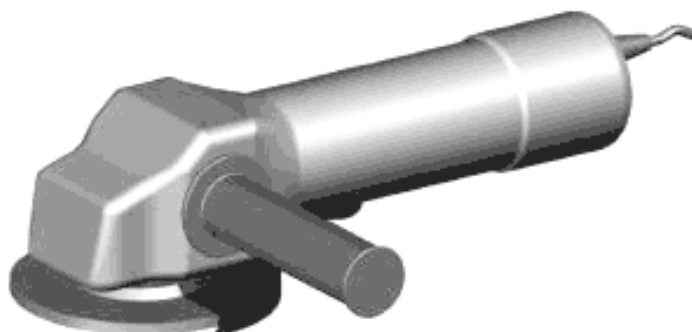


Рисунок 2 — Электрическая угловая шлифовальная машина с корпусом электродвигателя в качестве основной рукоятки

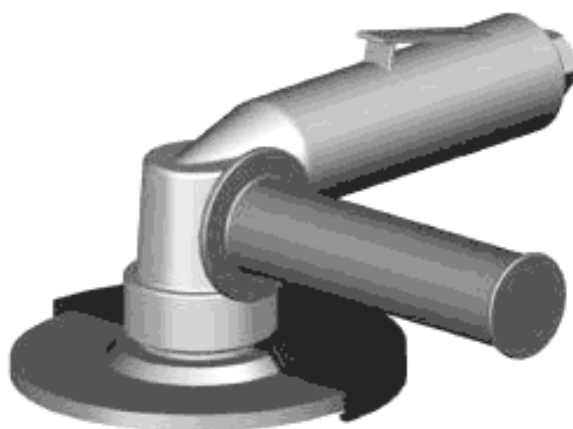


Рисунок 3 — Пневматическая угловая шлифовальная машина с корпусом пневмодвигателя в качестве основной рукоятки

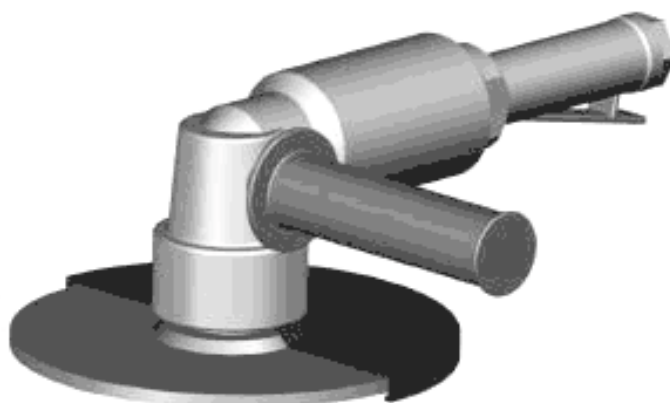


Рисунок 4 — Пневматическая угловая шлифовальная машина с обособленной основной рукояткой



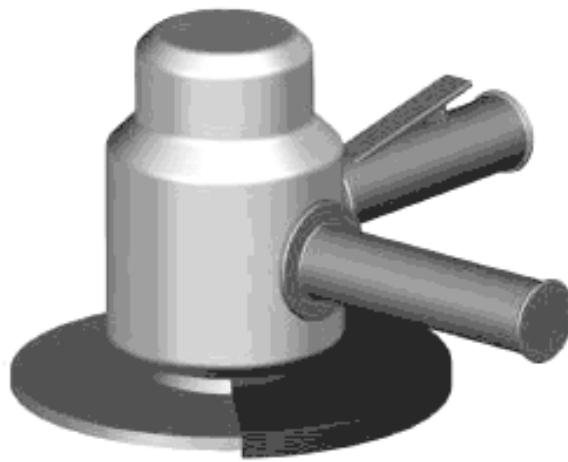


Рисунок 5 — Пневматическая вертикальная шлифовальная машина

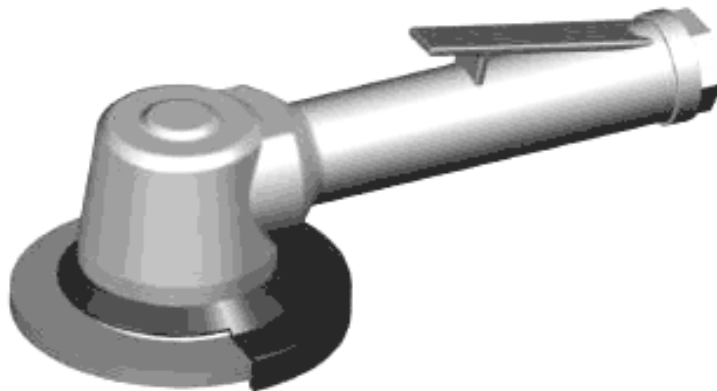


Рисунок 6 — Одноручная угловая шлифовальная машина

## 6 Измеряемая вибрация

### 6.1 Направления измерений

Измерения локальной вибрации проводят для каждой рукоятки одновременно в трех ортогональных направлениях, показанных на рисунках 7—12.

### 6.2 Точки измерений

Измерения проводят в зонах обхвата, в которых оператор удерживает машину и прилагает силу подачи при ее нормальном использовании. Для одноручных машин измерения проводят в одной точке.

Для каждой из зон обхвата предпочтительным является расположение датчиков вибрации по возможности ближе к кисти руки оператора между большим и указательным пальцами.

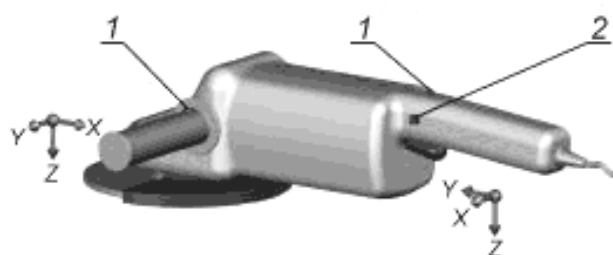
Если установка датчиков вибрации в предпочтительных точках измерений невозможна, то используют дополнительные точки измерений, расположенные на той же стороне рукоятки, что и предпочтительные точки, и как можно ближе к ним.

Для антивибрационных рукояток используют те же предпочтительные и дополнительные точки измерений.

Предпочтительные и дополнительные точки измерений для машин разных типов, на которые распространяется настоящий стандарт, показаны на рисунках 7—12.

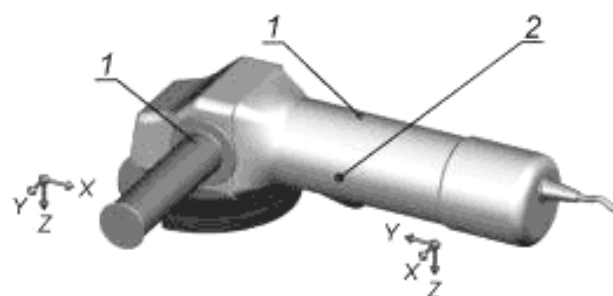
### 6.3 Измеряемые параметры вибрации

Измеряемые параметры вибрации — по ИСО 20643 (подраздел 6.3).



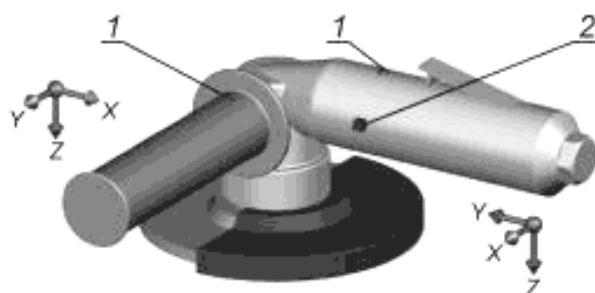
1 — предпочтительная точка измерений; 2 — дополнительная точка измерений

Рисунок 7 — Точки и направления измерений для электрической угловой шлифовальной машины с обособленной основной рукояткой



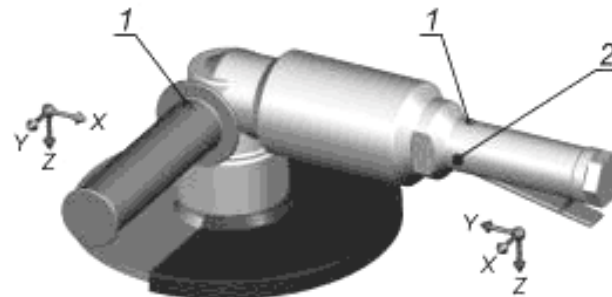
1 — предпочтительная точка измерений; 2 — дополнительная точка измерений

Рисунок 8 — Точки и направления измерений для электрической угловой шлифовальной машины с корпусом электродвигателя в качестве основной рукоятки



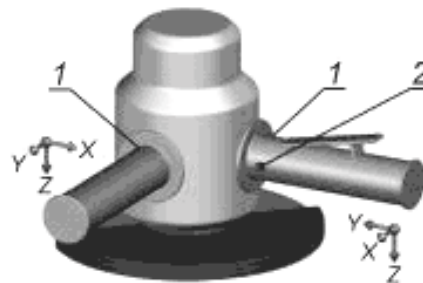
1 — предпочтительная точка измерений; 2 — дополнительная точка измерений

Рисунок 9 — Точки и направления измерений для пневматической угловой шлифовальной машины с корпусом пневмодвигателя в качестве основной рукоятки



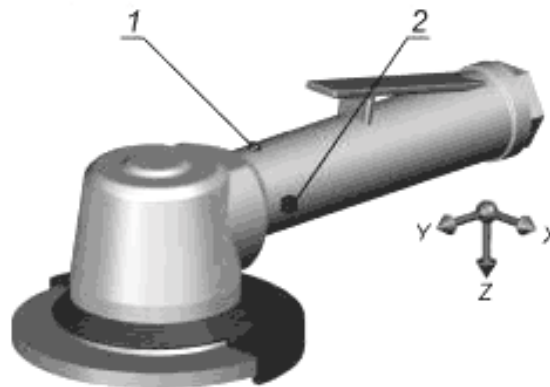
1 — предпочтительная точка измерений; 2 — дополнительная точка измерений

Рисунок 10 — Точки и направления измерений для пневматической угловой шлифовальной машины с обособленной основной рукояткой



1 — предпочтительная точка измерений; 2 — дополнительная точка измерений

Рисунок 11 — Точки и направления измерений для пневматической вертикальной шлифовальной машины



1 — предпочтительная точка измерений; 2 — дополнительная точка измерений

Рисунок 12 — Точки и направления измерений для одноручной угловой шлифовальной машины

#### 6.4 Полная вибрация

Для каждой зоны обхвата должно быть определено и отражено в протоколе испытаний полное среднеквадратичное значение ускорения согласно ИСО 20643 (подраздел 6.4). Допускается проводить измерения полной вибрации только для одной зоны обхвата, если известно (например, в результате предварительных испытаний с участием одного оператора с серией из пяти измерений), что для нее

среднеквадратичное значение полного ускорения выше, чем для другой зоны обхвата, более чем на 30 %.

Полное среднеквадратичное значение ускорения рассчитывают для каждой серии измерений по формуле

$$a_{\text{hvmeas}} = \sqrt{a_{\text{hw } x}^2 + a_{\text{hw } y}^2 + a_{\text{hw } z}^2} \quad (1)$$

На основе измеренного значения  $a_{\text{hvmeas}}$  рассчитывают значение  $a_{\text{hval}}$  по формуле

$$a_{\text{hval}} = a_{\text{hvmeas}} \frac{n_{\text{rat}}}{n_{\text{meas}}} \quad (2)$$

## 7 Средства измерений

### 7.1 Общие положения

Общие требования к средствам измерений — по ИСО 20643 (подраздел 7.1).

### 7.2 Датчики вибрации

#### 7.2.1 Требования к датчикам вибрации

Общие требования к датчикам вибрации — по ИСО 20643 (пункт 7.2.1).

Общая масса датчика вибрации с устройством крепления должна быть достаточно мала, чтобы не оказывать влияния на результаты измерений. Контроль выполнения данного требования особенно важен для машин с легкими пластиковыми рукоятками (см. ИСО 5349-2).

#### 7.2.2 Крепление датчиков вибрации

Датчик вибрации или переходный блок, в случае его использования, должен быть жестко закреплен на поверхности рукоятки машины.

В случае, если измерения проводят с использованием трех однокомпонентных датчиков вибрации, их устанавливают с помощью переходного блока (кубика).

Измерительные оси (двух однокомпонентных датчиков или две оси трехкомпонентного датчика), направленные параллельно вибрирующей поверхности, должны находиться на расстоянии от нее не более 10 мм.

**П р и м е ч а н и е** — Для измерения вибрации машин, на которые распространяется настоящий стандарт, как правило, не требуется применение механических фильтров.

### 7.3 Фильтр частотной коррекции

Требования к фильтру частотной коррекции — по ИСО 5349-1.

### 7.4 Время интегрирования

Требования к устройству интегрирования — по ИСО 20643 (подраздел 7.4). Для каждого измерения время интегрирования должно быть не менее 16 с, что согласуется с длительностью работы машины во время испытаний (см. 8.4.3).

### 7.5 Вспомогательное оборудование

Для машин с пневматическим приводом давление сжатого воздуха измеряют манометром, обеспечивающим точность измерения не менее 0,1 бар<sup>1)</sup>.

Для машин с гидравлическим приводом расход жидкости измеряют расходомером, обеспечивающим точность измерения не менее 0,25 л/мин.

Для машин с электрическим приводом напряжение питания измеряют вольтметром, обеспечивающим точность измерения не менее 3 %.

Частоту вращения измеряют тахометром или на основе частотного анализа измеряемого сигнала вибрации с точностью не менее 5 %. В случае использования тахометра его масса должна быть достаточно мала, чтобы не оказывать влияния на измеряемую вибрацию.

Силу подачи измеряют с точностью не менее 5 %.

### 7.6 Калибровка

Калибровку выполняют в соответствии с ИСО 20643 (подраздел 7.6).

<sup>1)</sup> 1 бар = 0,1 МПа = 0,1 Н/мм<sup>2</sup> = 10<sup>5</sup> Н/м<sup>2</sup>.



## 8 Условия испытаний и режим работы машины во время испытаний

### 8.1 Общие положения

Для испытаний используют новую смазанную машину, обеспеченную соответствующим техническим уходом. В процессе испытаний машину удерживают способом, характерным для операции шлифования (см. рисунок 13). Если для машины данной модели изготовителем рекомендован прогрев, то перед началом испытаний ее выдерживают установленное время во включенном состоянии.

В процессе испытаний машина с насаженным испытательным кругом (см. таблицу 2) работает без нагрузки.

Одноручные машины в процессе испытаний удерживают одной рукой. Измерения для них проводят только в одной точке и при одном положении кисти руки.

Питание машины во время испытаний должно соответствовать номинальному режиму работы, установленному изготовителем. Работа машины в процессе испытаний должна быть стабильной.

### 8.2 Режим работы машины

#### 8.2.1 Пневматические машины

В процессе испытаний машина работает при номинальном давлении сжатого воздуха в соответствии с рекомендациями изготовителя. Работа машины должна быть стабильной и плавной. Давление сжатого воздуха измеряют и результат измерения заносят в протокол испытаний.

Сжатый воздух подают по шлангу диаметром, рекомендуемым изготовителем, и длиной 3 м. Шланг должен быть соединен с машиной через резьбовой переходник, предпочтительно тот, что входит в комплектацию машины, и закреплен хомутом. Устройства для быстрого соединения шланга с машиной при испытаниях не применяют, поскольку их масса способна повлиять на измеряемую вибрацию.

Давление сжатого воздуха поддерживают постоянным в соответствии с рекомендациями изготовителя и измеряют согласно ИСО 2787 непосредственно за соединительным шлангом. Давление в процессе испытаний не должно отклоняться от значения, установленного изготовителем, более чем на 0,2 бар.

#### 8.2.2 Гидравлические машины

В процессе испытаний машина работает при номинальном расходе жидкости в соответствии с рекомендациями изготовителя. Работа машины должна быть стабильной и плавной. Перед началом измерений машину прогревают в течение приблизительно 10 мин. Расход жидкости измеряют и результат измерения заносят в протокол испытаний.

#### 8.2.3 Электрические машины

В процессе испытаний машина работает при номинальном напряжении питания в соответствии с рекомендациями изготовителя. Работа машины должна быть стабильной и плавной. Напряжение питания измеряют и результат измерения заносят в протокол испытаний.

### 8.3 Другие влияющие величины

В процессе испытаний измеряют и регистрируют в протоколе испытаний значения следующих величин, влияющих на измеряемую вибрацию:

- частоту вращения шпинделя с насаженным на него испытательным кругом;
- силу подачи.

### 8.4 Факторы, характеризующие условия испытаний

#### 8.4.1 Испытательный круг

Размеры и технология изготовления испытательных кругов, используемых в испытаниях в соответствии с настоящим стандартом, установлены в приложении С.

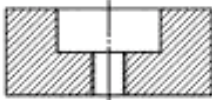
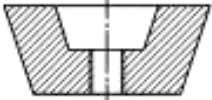
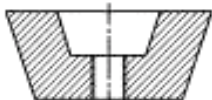
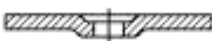






Испытательный круг типа 27 устанавливают на машине в пяти различных положениях относительно шпинделя. На шпинделе проводят линию, соответствующую началу отсчета. Такую же линию проводят на испытательном круге. В каждом последующем положении испытательного круга угол между линиями должен увеличиваться на 72°.

Испытательный круг должен быть установлен как обычный шлифовальный круг, с фланцами, рекомендуемыми изготовителем, соосно шпинделю, без зазора. Чтобы обеспечить отсутствие зазора, используют концентрическую промежуточную втулку, конструкция и размеры которой приведены в приложении С.

Испытательный круг типа 11 имеет установочную резьбу. Испытания с ним не требуют установки в пяти разных положениях. Вместо этого перед каждым новым измерением в серии из пяти измерений круг отсоединяют от шпинделя и насаживают на него заново. Данную процедуру выполняют при испытаниях с участием каждого оператора (см. 8.4.3). Испытательный круг закрепляют с использованием фланцев и момента затяжки, рекомендованных изготовителем.

Испытательные круги для машин разных типов выбирают в соответствии с таблицей 1.

Т а б л и ц а 1 — Типы шлифовальных кругов и соответствующие им испытательные круги

Шлифовальный круг по ИСО 603-14 и ИСО 603-16			Имитирующий испытательный круг (тип: диаметр)	Испытательный круг			
Тип	Эскиз	Диаметр, мм		Тип	Эскиз	Диаметр, мм	Значение дисбаланса, г·мм
Тип 6 чашечный цилиндрический		100	11:100 11:125 11:150	Тип 11 чашечный конический		100	85
		125				125	140
		150				150	200
Тип 11 чашечный конический		100	11:100 11:125 11:150 11:180			180	390
		125					
		150					
Тип 27 зачистной с утопленным центром		80	27:80 27:100 27:115 27:125 27:150	Тип 27 с утопленным центром		80	37
		100				100	58
		115				115	76
		125				125	90
		150				150	130
Тип 28 зачистной с утопленным центром тарельчатый		180	27:180 27:230 27:300			180	190
		230				230	305
		300				300	520
Тип 41 отрезной плоский							
Тип 42 отрезной с утопленным центром							
Тип D1 лепестковый круг							
Тип D3 волоконный диск							

Каждая машина должна быть испытана со всеми возможными защитными кожухами. Если данный кожух предполагает возможность установки шлифовальных кругов разных типов, то при испытаниях используют испытательный круг, соответствующий самому тяжелому из шлифовальных.

#### 8.4.2 Сила подачи

В процессе испытаний оператор удерживает машину таким образом, как если бы он выполнял шлифование горизонтальной поверхности. К рукояткам (рукоятке) машины должна быть приложена сила, имитирующая силу подачи в процессе реального шлифования (см. таблицу 2).

Т а б л и ц а 2 — Сила подачи

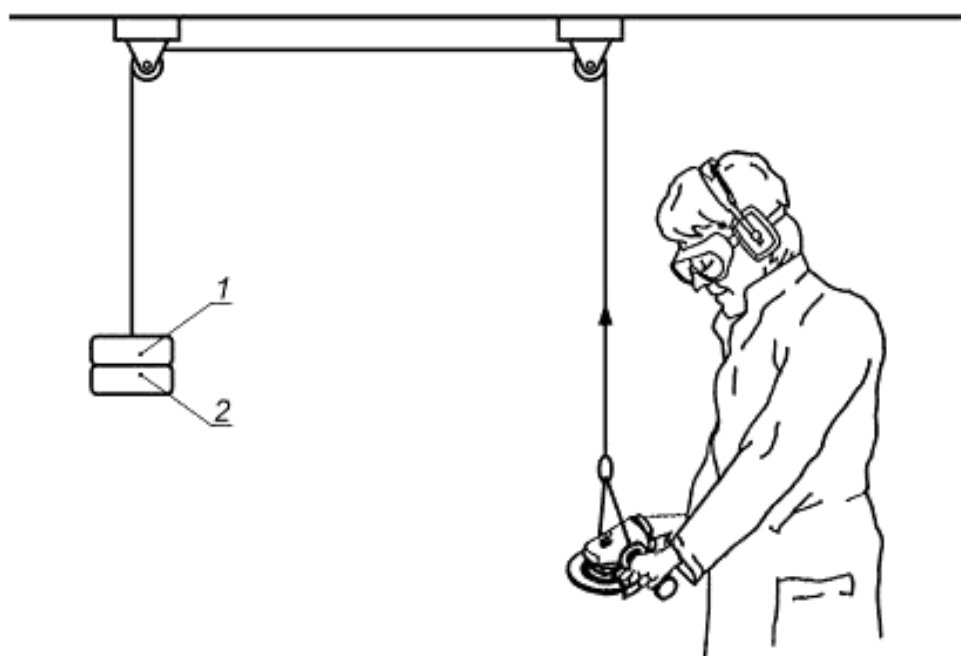
Диаметр круга, мм	Сила подачи, Н ( $\pm 5$ Н)	Диаметр круга, мм	Сила подачи, Н ( $\pm 5$ Н)
80	15	180	45
100	30	200	45
115	30	230	45
125	30	300	50
150	30		

Сила подачи вместе с весом машины должны быть уравновешены равной, но противоположно направленной (т. е. вертикально вверх) силой. Для угловой машины уравновешивающую силу прилагают через строп, который закрепляют в месте резьбового соединения поддерживающей рукоятки с корпусом машины. При наличии в корпусе двух резьбовых отверстий для возможного крепления поддерживающей рукоятки с противоположных сторон машины, в свободное отверстие вворачивают короткий болт, и строп крепят к уздечке, соединяющей болт и основание поддерживающей рукоятки.

Для вертикальных машин уравновешивающую силу прилагают к рукояткам в точках, расположенных как можно ближе к корпусу двигателя.

Для машин с антивибрационными рукоятками уравновешивающую силу прилагают через строп в точках между рукояткой и корпусом машины таким образом, чтобы он поддерживал корпус машины и не ограничивал движение упруго закрепленных рукояток.

Силы трения в подвеске, поддерживающей машину, должны быть малы, чтобы не оказывать влияния на движение машины. Уравновешивающая сила может быть создана с помощью грузов и системы блоков, как показано на рисунке 13. Другим способом является соединение стропа с динамометром. Способ приложения удерживающей силы не должен требовать значительных изменений конструкции машины.



1 — груз для компенсации веса шлифовальной машины; 2 — груз для компенсации силы подачи

Рисунок 13 — Рабочая поза оператора и приложение уравновешивающей силы с помощью системы тросов



Силы и моменты сил, приложенные к рукояткам, влияют на вибрацию машины, поэтому важно, чтобы их распределение вдоль рукояток было аналогичным тому, что имеет место при использовании машины в реальных условиях применения. Машина должна удерживаться за основную рукоятку таким образом, чтобы наклон испытательного круга к горизонтальной плоскости составлял приблизительно  $20^\circ$ .

**Примечание** — Любые массы, присоединяемые к машине, такие как приспособления для приложения уравновешивающей силы, будут влиять на инерционные свойства машины и, следовательно, на ее вибрацию.

#### 8.4.3 Процедура испытаний

Испытания проводят с испытательными кругами, указанными в 8.4.1, следующим образом:

- для машин с испытательными кругами типа 27 с участием каждого из операторов (см. 8.5) выполняют серию из пяти последовательных измерений — по одному измерению для каждого положения испытательного круга, устанавливаемого последовательно под углом  $0^\circ$ ,  $72^\circ$ ,  $144^\circ$ ,  $216^\circ$  и  $288^\circ$ ;

- для машин с испытательными кругами типа 11, имеющими резьбовое соединение с машиной, с участием каждого из операторов (см. 8.5) выполняют серию из пяти последовательных измерений, перед каждым из последующих измерений снимая круг с машины и устанавливая его заново (конструкция данного испытательного круга не допускает изменения его положения относительно шпинделя, в отличие от круга типа 27).

Полная последовательность испытаний показана в рекомендуемой форме протокола испытаний (приложение А).

Каждое измерение должно быть продолжительностью не менее 16 с и начинаться после достижения стабильного режима работы машины.

#### 8.5 Операторы

В испытаниях участвуют три оператора. Поскольку оператор оказывает существенное влияние на вибрацию машины, к испытаниям могут допускаться только те из них, что имеют достаточный опыт работы с данными ручными машинами и способны правильно выполнять рабочие операции с их применением.

## 9 Результаты измерений и оценка их достоверности

### 9.1 Регистрируемые значения параметров вибрации

Для каждой машины, представленной на испытания, выполняют по пять измерений вибрации с участием каждого из операторов.

Результаты измерений для каждой машины заносят в протокол испытаний, как показано в приложении А (см. также 6.4).

Для данных, полученных с участием каждого из операторов и в каждой точке измерений, рассчитывают стандартное отклонение  $s_{n-1}$ , а также коэффициент вариации  $C_v$  по формулам:

$$C_v = \frac{s_{n-1}}{\bar{a}_{nv}} \quad (3)$$

$$s_{n-1} = \sqrt{\frac{1}{n-1} \sum_{i=1}^n (a_{hvat(i)} - \bar{a}_{nv})^2}, \quad (4)$$

где  $a_{hvat(i)}$  — полное среднеквадратичное значение ускорения, скорректированное по формуле (2), в  $i$ -м измерении серии из пяти измерений,  $m/c^2$ ;

$\bar{a}_{nv}$  — среднее арифметическое значений  $a_{hvat(i)}$  в серии из пяти измерений,  $m/c^2$ ;

$n$  — число измерений в серии измерений,  $n = 5$ .

Если окажется, что  $C_v$  превышает 0,15 или  $s_{n-1}$  превышает  $0,3 m/c^2$ , то необходимо провести тщательную проверку правильности выполнения процедуры испытаний, и в случае выявления ошибок повторить измерения. Если ошибок в проведении испытаний не обнаружено, то результаты измерений считают достоверными.

### 9.2 Заявляемые и подтверждаемые параметры вибрационной характеристики машины

Полученные в каждой точке измерений для каждого оператора значения  $\bar{a}_{nv}$ , являющиеся средними арифметическими значений  $a_{hvat}$  в сериях из пяти измерений, усредняют по трем операторам, в результате чего получают значение  $\bar{a}_n$ .



Если проводят испытания единичной машины, то в качестве заявляемого значения  $a_{hd}$  принимают максимальное из значений  $a_h$  по всем точкам измерений (двум точкам для машины с двумя рукоятками и одной точке для одноручной машины).

Если проводят испытания партии машин, то число испытываемых машин должно быть не менее трех. Для каждой точки измерений по результатам измерений  $a_h$  для всех машин вычисляют их среднее арифметическое значение  $\bar{a}_h$ . В качестве заявляемого значения  $a_{hd}$  принимают максимальное из значений  $\bar{a}_h$  по всем точкам измерений (двум точкам для машины с двумя рукоятками и одной точке для одноручной машины).

Параметры вибрационной характеристики  $a_{hd}$  и  $K$  должны быть представлены в соответствии с процедурой, установленной ЕН 12096<sup>1)</sup>. Если первой значащей цифрой  $a_{hd}$  является единица, то значение  $a_{hd}$  должно быть представлено с точностью до двух с половиной значащих цифр (например, 1,20 м/с<sup>2</sup>; 14,5 м/с<sup>2</sup>). Если первой значащей цифрой  $a_{hd}$  является любая цифра, кроме единицы, то значение  $a_{hd}$  должно быть представлено с точностью до двух значащих цифр (например, 0,93 м/с<sup>2</sup>; 8,9 м/с<sup>2</sup>). В представлении  $K$  число цифр после десятичной запятой должно быть таким же, как и в представлении  $a_{hd}$ .

Значение  $K$  определяют в соответствии с ЕН 12096 на основе стандартного отклонения воспроизводимости  $\sigma_R$  (см. приложение В).

Для машин, снабженных техническими средствами снижения дисбаланса, заявляемое значение вибрационного параметра оказывается заниженным. Чтобы компенсировать этот эффект, полученное в результате расчетов значение  $a_{hd}$  умножают на поправочный множитель 1,3.

## 10 Протокол испытаний

В протоколе испытаний указывают следующие данные:

- a) стандарт, в соответствии с которым проведены испытания (т. е. дают ссылку на настоящий стандарт);
- b) название испытательной лаборатории;
- c) дату испытаний и лицо, ответственное за их проведение;
- d) сведения о машине (изготовитель, модель, заводской номер и т. п.);
- e) заявляемые параметры вибрационной характеристики  $a_{hd}$  и  $K$ , а также сведения о применявшихся поправках (если они были);
- f) присоединяемые или вставные инструменты;
- g) параметры системы питания (давление сжатого воздуха, электрическое напряжение и т. п.);
- h) средства измерений (датчики, устройство регистрации данных, аппаратное и программное обеспечение);
- i) точки и способы установки датчиков, направления измерений и все показания, снимаемые в процессе испытаний;
- j) условия работы машины в процессе испытаний и значения величин в соответствии с 8.2 и 8.3;
- k) подробные результаты испытаний (см. приложение А).

Если положение датчиков или другие условия измерений были отличны от установленных настоящим стандартом, то эти отличия должны быть приведены в протоколе испытаний вместе с их обоснованием.

<sup>1)</sup> Процедура, установленная европейским региональным стандартом, без изменений перенесена в ГОСТ 12.1.012—2004 «Система стандартов безопасности труда. Вибрационная безопасность. Общие требования».

Приложение А  
(рекомендуемое)

**Форма протокола испытаний для определения вибрационной активности  
угловых и вертикальных шлифовальных машин**

Общие сведения

Испытания проведены в соответствии с ГОСТ Р ИСО 28927-1 «Вибрация. Определение параметров вибрационной характеристики ручных машин. Часть 1. Машины шлифовальные угловые и вертикальные»	
<b>Ответственные за испытания</b>	
Испытательная лаборатория:	Испытания провел: Протокол составил: Дата:
<b>Объект испытаний и заявляемая вибрационная характеристика</b>	
Испытуемая машина (тип, изготовитель, модель, заводской номер, тип привода):	Заявляемая вибрационная характеристика ( $a_{ho}$ , $K$ ) и поправки (если применялись):
<b>Средства измерений</b>	
Датчики (изготовитель, тип, точки установки, метод крепления) с приложением фотографий; механический фильтр (если использовался):	
Средства измерений вибрации:	Другое оборудование:
<b>Условия и результаты испытаний</b>	
Условия испытаний (испытательный круг, способ и место приложения уравновешивающей силы, поза оператора и положение его рук) с приложением фотографий:	
	Параметры питания (давление сжатого воздуха, расход жидкости, напряжение питания):
Сила подачи:	Другие величины:

## Результаты измерений для одной машины

Дата:		Модель машины:		Заводской номер:		Частота вращения:						
Измерение	Оператор	Основная рукоятка (точка измерений 1)					Поддерживающая рукоятка (точка измерений 2)					
		$a_{\text{мх}}$	$a_{\text{мхy}}$	$a_{\text{мхz}}$	$a_{\text{лпсв}}$	По операторам $\bar{a}_{\text{lv}}$ $s_{\text{n-1}}$ $C_v$	$a_{\text{мхy}}$	$a_{\text{мхz}}$	$a_{\text{лпсв}}$	$a_{\text{лпсв}}$	По операторам $\bar{a}_{\text{lv}}$ $s_{\text{n-1}}$ $C_v$	
1	1											
2	1											
3	1											
4	1											
5	1											
6	2											
7	2											
8	2											
9	2											
10	2											
11	3											
12	3											
13	3											
14	3											
15	3											
		$a_d$ для точки измерений 1:					$a_d$ для точки измерений 2:					
		$s_d$ для точки измерений 1:					$s_d$ для точки измерений 2:					
<p>" Для испытательных кругов без резьбового соединения позиции от 1 до 5 соответствуют угловым положениям относительно линии начала отсчета на шлице: 0°, 72°, 144°, 216°, 288°. Для испытательных кругов с резьбовым соединением позиции от 1 до 5 соответствуют повторным установкам испытательного круга.</p>												

**Приложение В**  
**(обязательное)**

**Неопределенность измерения**

**В.1 Общие положения**

Параметр  $K$ , выражающийся в  $m/s^2$ , характеризует неопределенность заявленного параметра  $a_{hd}$ , а в случае испытания партии машин — изменения этого параметра внутри партии.

Сумма  $a_{hd}$  и  $K$  представляет собой предел, ниже которого с большой степенью вероятности находится параметр вибрации единичной машины и вибрационные параметры заданной большой доли машин в партии.

**В.2 Испытания единичной машины**

В случае испытаний единичной машины параметр  $K$  рассчитывают по формуле

$$K = 1,65 \sigma_R,$$

где  $\sigma_R$  — стандартное отклонение воспроизводимости. В качестве оценки  $\sigma_R$  можно принять выборочное значение  $s_R$ . В результате межлабораторных испытаний шлифовальных машин (см. [6]) было получено, что значение  $s_R$  можно достаточно точно аппроксимировать формулой  $0,2a_{hd}$ .

Заявленный параметр  $a_{hd}$  равен значению  $a_{hd}$  в той точке измерений, где он максимален. Таким образом, приближенно можно принять

$$K = 0,33a_{hd}.$$

**В.3 Испытания партии машин**

В случае испытаний партии машин параметр  $K$  рассчитывают по формуле

$$K = 1,5 \sigma_s,$$

где  $\sigma_s$  — параметр, характеризующий разброс значений вибрационного параметра по ансамблю машин, в качестве которого можно принять выборочное значение  $s_s$ , рассчитываемое по выборочным значениям  $s_R$  и  $s_b$  по формуле

$$s_s = \sqrt{s_R^2 + s_b^2}.$$

Выборочное стандартное отклонение  $s_R$  оценивают через параметр  $a_{hd}$  по формуле  $s_R = 0,2a_{hd}$ , а выборочное стандартное отклонение  $s_b$ , характеризующее разброс значений вибрационного параметра в партии, рассчитывают по выборочной дисперсии, вычисляемой по формуле

$$s_b^2 = \frac{1}{n-1} \sum_{i=1}^n (a_{hi} - \bar{a}_n)^2,$$

где  $a_{hi}$  — измеренное значение  $a_{hd}$  для  $i$ -й машины;

$\bar{a}_n$  — среднее арифметическое значений  $a_{hi}$  по всем машинам;

$n$  — число испытываемых машин.



Приложение С  
(обязательное)

### Конструкция испытательного круга

#### С.1 Общие положения

Испытательный круг изготавливают из алюминиевого сплава марки EN AW 2014 (AlCu4SiMg)<sup>1)</sup> по EN 755-2 или эквивалентного ему материала плотностью от 2700 до 2800 кг/м<sup>3</sup>. В испытательном круге высверливают отверстие заданного диаметра для создания необходимого дисбаланса.

Испытательный круг должен быть изготовлен в соответствии с чертежами, показанными на рисунках С.1 — С.4. Отклонение от заданного значения дисбаланса не должно превышать 5 %.

#### С.2 Основные размеры

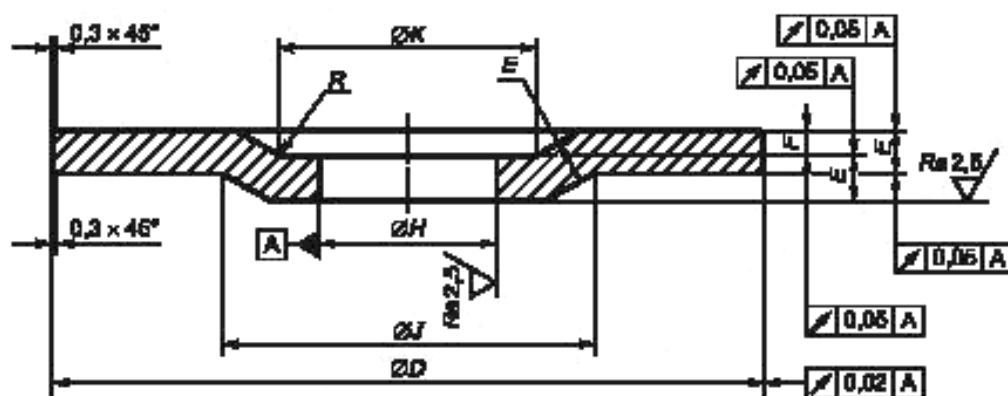
##### С.2.1 Испытательный круг типа 27 с утопленным центром

Геометрические размеры и допуски для испытательных кругов типа 27 с утопленным центром приведены в таблице С.1 и на рисунке С.1.

Т а б л и ц а С.1 — Размеры и допуски для испытательных кругов типа 27

В миллиметрах

Имитирующий круг	Внешний диаметр $D$ $\pm 0,02$ мм	Толщина $E$ $\pm 0,05$ мм	Диаметр посадочного отверстия $H$ g7	Диаметр выточки $K$ $\pm 0,5$ мм	Глубина выточки $F$ $\pm 0,1$ мм	Радиус закругления выточки $R$	Диаметр утопленного центра $J$ $\pm 0,5$ мм
27:80	80	6	16	23	4	2	42
27:100	100	6	25	35,5	4	2	54,5
27:115	115	6	28	45	4,6	2	64
27:125	125	6	28	45	4,6	2	64
27:150	150	6	28	45	4,6	2	64
27:180	180	6	28	45	4,6	2	64
27:230	230	6	28	45	4,6	2	64
27:300	300	6	28	45	4,6	2	64



$D$  — внешний диаметр;  $E$  — толщина;  $H$  — диаметр посадочного отверстия;  $K$  — диаметр выточки;  $F$  — глубина выточки;  
 $R$  — радиус закругления выточки;  $J$  — диаметр утопленного центра

Рисунок С.1 — Геометрические размеры и допуски на изготовление для испытательных кругов типа 27

<sup>1)</sup> Соответствует сплаву марки АК8 (1380) по ГОСТ 4784—97 «Алюминий и сплавы алюминиевые деформируемые. Марки».

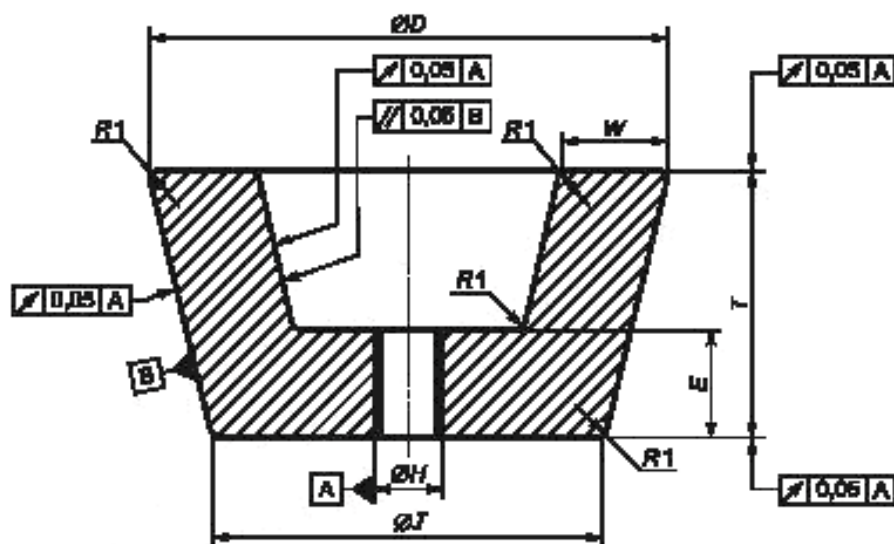
**С.2.2 Испытательный круг типа 11 чашечный конический**

Геометрические размеры и допуски для испытательных кругов типа 11 чашечных конических приведены в таблице С.2 и на рисунке С.2.

Т а б л и ц а С.2 — Размеры и допуски для испытательных кругов типа 11

В миллиметрах

Имитирующий круг	Внешний диаметр $D$ $\pm 0,2$ мм	Высота $T$ $\pm 0,2$ мм	Резьба $H$	Наименьший диаметр $J$ $\pm 0,2$ мм	Ширина рабочей поверхности $W$ $\pm 0,1$ мм	Толщина $E$ $\pm 0,2$ мм
11:100	100	50	M14	76	20	20
11:125	125	50	M14	94	25	20
11:150	150	50	M14	120	30	20
11:180	180	80	M14	120	41	25



$D$  — внешний диаметр;  $T$  — высота;  $H$  — резьба;  $J$  — наименьший диаметр;  $W$  — ширина рабочей поверхности;  $E$  — толщина

Рисунок С.2 — Геометрические размеры и допуски на изготовление для испытательных кругов типа 11

**С.3 Отверстия для создания неуравновешенности****С.3.1 Испытательный круг типа 27 с утолщенным центром**

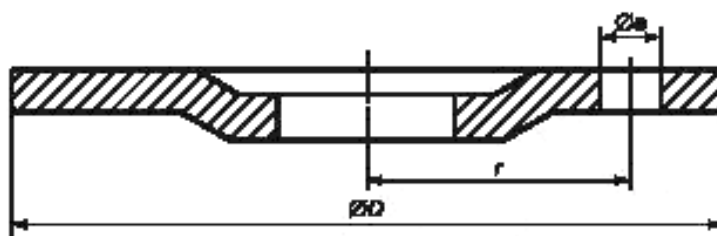
Неуравновешенность испытательного круга создают высверливанием в нем отверстия. Вначале высверливают отверстие меньшего диаметра, чем требуется для получения необходимого значения дисбаланса. Измеряют полученное значение дисбаланса и последовательно расширяют диаметр отверстия до получения заданного значения дисбаланса.

Задаваемое значение дисбаланса выбрано приблизительно равным 40 % максимально допустимого значения по [4].

Значения дисбаланса, диаметров высверливаемого отверстия и расстояний центра отверстия от центра испытательного круга для испытательных кругов типа 27 с утолщенным центром указаны в таблице С.3 и на рисунке С.3. Отверстие для создания неуравновешенности испытательного круга должно быть сквозным.

Т а б л и ц а С.3 — Размеры отверстий для создания неуравновешенности испытательных кругов типа 27

Имитирующий круг	Диаметр круга $D$ , мм	Дисбаланс (модуль), г · мм $\pm 5\%$	Диаметр отверстия $e$ , мм	Расстояние от центра отверстия до центра круга $r$ , мм $\pm 0,1$ мм
27:80	80	37	9,8	30
27:100	100	58	11,3	35
27:115	115	76	12,1	40
27:125	125	90	12,4	45
27:150	150	130	12,9	60
27:180	180	190	14,0	75
27:230	230	305	15,4	100
27:300	300	520	17,3	135



$D$  — диаметр круга;  $e$  — диаметр отверстия;  $r$  — расстояние от центра отверстия до центра круга

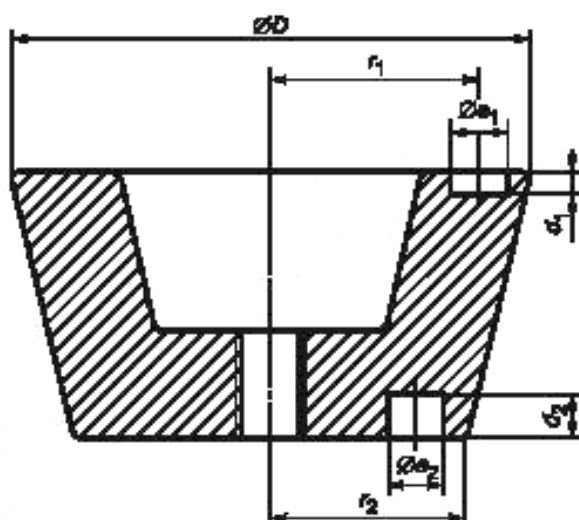
Рисунок С.3 — Размеры отверстий для создания неуравновешенности испытательных кругов типа 27

### С.3.2 Испытательный круг типа 11 чашечный конический

С целью воссоздания более близкого к реальному распределению дисбаланса испытательных кругов типа 11 неуравновешенность создают высверливанием двух отверстий — по одному на передней и задней части круга. Отверстия должны иметь плоское дно и располагаться в одной вертикальной плоскости, через которую проходит центральная ось круга. Оси отверстий должны быть параллельны центральной оси круга. Значения дисбаланса, диаметры высверливаемых отверстий и их расстояния до центра испытательного круга указаны в таблице С.4 и на рисунке С.4.

Т а б л и ц а С.4 — Размеры отверстий для создания неуравновешенности испытательных кругов типа 11

Имитирующий круг	Диаметр круга $D$ , мм	Дисбаланс (модуль), г · мм $\pm 5\%$	Отверстие на передней стороне круга			Отверстие на задней стороне круга		
			Диаметр $e_1$ , мм	Расстояние до центра круга $r_1$ , мм $\pm 0,1$ мм	Глубина $d_1$ , мм	Диаметр $e_2$ , мм	Расстояние до центра круга $r_2$ , мм $\pm 0,1$ мм	Глубина $d_2$ , мм
11:100	100	85	10	40	4	10	28	8
11:125	125	140	10	50	5,5	10	37	9,7
11:150	150	200	10	60	7,7	10	50	9
11:180	180	390	10	70	13,4	10	50	16,7



$D$  — диаметр круга;  $d_1, d_2$  — диаметры отверстий;  $d_1, d_2$  — глубины отверстий;  $r_1, r_2$  — расстояния от центров отверстий до центра круга

Рисунок С.4 — Размеры отверстий для создания неуравновешенности испытательных кругов типа 11

Вначале отверстие на задней стороне испытательного круга высверливают на заданную глубину, а на передней стороне — на несколько меньшую глубину. Измеряют полученное значение дисбаланса и последовательно расширяют диаметр отверстия или увеличивают его глубину до получения заданного значения дисбаланса.

#### С.4 Концентрическая втулка

Испытательный круг должен быть установлен с нулевым зазором. Для этой цели используют промежуточную втулку, размеры которой указаны в таблице С.5 (см. также рисунок С.5). Для обеспечения наилучшей посадки на шпindelь размер внутреннего диаметра втулки может быть несколько изменен. В качестве материала втулки используют мягкую сталь, например типа E235<sup>1)</sup> по [8].

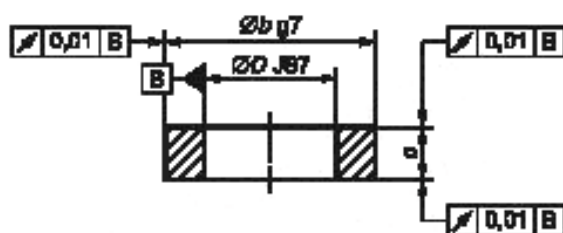
Т а б л и ц а С.5 — Размеры промежуточной втулки, используемой с испытательными кругами типа 27

В миллиметрах

Внешний диаметр $b$ g7	Толщина $c$ -0,1 мм -0,2 мм	Диаметр посадочного отверстия $D$ JS7
16	6	10
		10,04
		10,08
		10,12
25	6	16
		16,04
		16,08
		16,12
28	6	22,00
		22,04
		22,08
		22,12
		22,16
		22,20

<sup>1)</sup> Соответствует марке стали Ст3 по ГОСТ 380—2005 «Сталь углеродистая обыкновенного качества. Марки».





$b$  — внешний диаметр;  $s$  — толщина;  $D$  — диаметр посадочного отверстия

Рисунок С.5 — Геометрические размеры и допуски на изготовление промежуточной втулки для испытательных кругов типа 27

**Приложение ДА**  
(справочное)

**Сведения о соответствии ссылочных международных стандартов  
ссылочным национальным стандартам Российской Федерации  
(и действующим в этом качестве межгосударственным стандартам)**

Таблица ДА.1

Обозначение ссылочного международного стандарта	Степень соответствия	Обозначение и наименование соответствующего национального стандарта
ИСО 2787:1984	—	*
ИСО 5349-1:2001	MOD	ГОСТ 31192.1—2004 «Вибрация. Измерение локальной вибрации и оценка ее воздействия на человека. Часть 1. Общие требования»
ИСО 5349-2:2001	MOD	ГОСТ 31192.2—2004 «Вибрация. Измерение локальной вибрации и оценка ее воздействия на человека. Часть 2. Требования к проведению измерений на рабочих местах»
ИСО 5391:2003	—	*
ИСО 17066:2007	—	*
ИСО 20643:2005	MOD	ГОСТ 16519—2006 «Вибрация. Определение параметров вибрационной характеристики ручных машин и машин с ручным управлением. Общие требования»
ЕН 755-2:2008	—	*
ЕН 12096:1997	—	*
<p>* Соответствующий национальный стандарт отсутствует. До его утверждения рекомендуется использовать перевод на русский язык данного международного стандарта. Перевод данного международного стандарта находится в Федеральном информационном фонде технических регламентов и стандартов.</p> <p>П р и м е ч а н и е — В настоящей таблице использовано следующее условное обозначение степени соответствия стандартов: - MOD — модифицированные стандарты.</p>		

**Библиография**

- [1] ISO 603-14, Bonded abrasive products — Dimensions — Part 14: Grinding wheels for deburring and fettling/ snagging on an angle grinder
- [2] ISO 603-16, Bonded abrasive products — Dimensions — Part 16: Grinding wheels for cutting-off on hand held power tools
- [3] ISO 5429, Coated abrasives — Flap wheels with incorporated flanges or separate flanges
- [4] ISO 6103, Bonded abrasive products — Permissible unbalances of grinding wheels as delivered — Static testing
- [5] ISO 12100, Safety of machinery — General principles for design, risk assessment and risk reduction
- [6] ISO/TR 27609, Vibration in hand-held tools — Vibration measurement methods for grinders — Evaluation of round-robin test
- [7] IEC 60745 (all parts), Hand-held motor-operated electric tools — Safety
- [8] ISO 630, Structural steels — Plates, wide flats, bars, sections and profiles

Ключевые слова: ручные машины, вибрационная характеристика, испытания, испытательный код по вибрации, машины шлифовальные, измерения, воспроизводимость, заявление, подтверждение

---

Редактор *Б.Н. Колесов*  
Технический редактор *В.Н. Прусакова*  
Корректор *И.А. Королева*  
Компьютерная верстка *И.А. Налейкиной*

Сдано в набор 05.05.2014. Подписано в печать 20.05.2014. Формат 60 × 84<sup>1/8</sup>. Гарнитура Ариал.  
Усл. печ. л. 3,26. Уч.-изд. л. 2,70. Тираж 93 экз. Зак. 2067.

---

Издано и отпечатано во ФГУП «СТАНДАРТИНФОРМ», 123995 Москва, Гранатный пер., 4.  
[www.gostinfo.ru](http://www.gostinfo.ru) [info@gostinfo.ru](mailto:info@gostinfo.ru)