

Соединения трубопроводов с развальцовкой трубы

ШТУЦЕРА ПЕРЕХОДНЫЕ

Конструкция

Flare fittings. Straight couplings.
Construction

ГОСТ

28941.14—91

ОКП 419361

Дата введения 01.01.92

Настоящий стандарт распространяется на переходные штуцера для соединений трубопроводов с развальцовкой трубы с углом конуса 74° .

Требования пп. 1; 3 являются обязательными, другие требования настоящего стандарта являются рекомендуемыми.

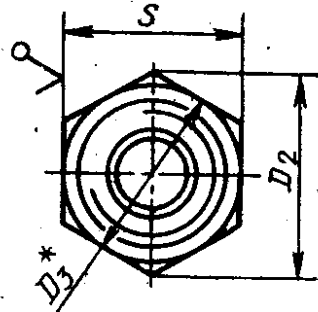
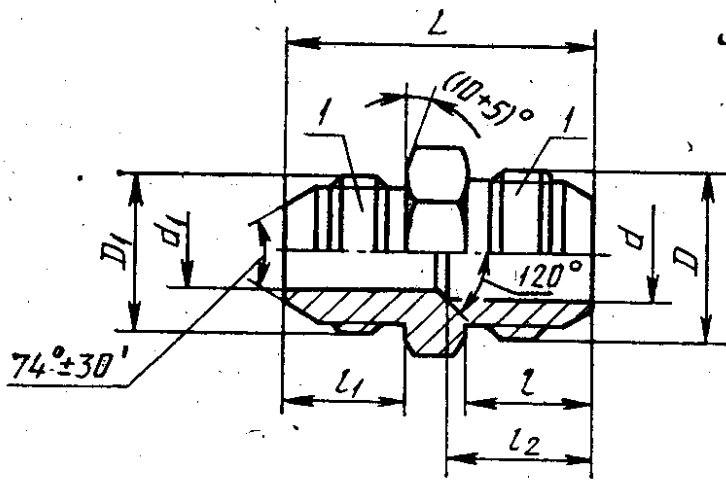
1. Конструкция и размеры переходных штуцеров должны соответствовать указанным на чертеже и в таблице.

2. Значение номинального (условного) давления для штуцеров группы 2 — по ГОСТ 15763, приложение 3.

3. Технические требования, приемка и методы испытаний — по ГОСТ 15763.

Издание официальное

Настоящий стандарт не может быть полностью или частично воспроизведен, тиражирован и распространен без разрешения Госстандарта СССР



12,5
√ (√)

* $D_3 = (0,9 \dots 0,95) \cdot S.$

1 — присоединительный конец корпусной детали под развальцовку трубы по ГОСТ 22525

Размеры, мм

Група	$D_H \times D_H'$ *	$DN \times DN'$ (D_Y) \times (D_Y')	d	D	d_1	D_1	D_2	S	L	± 0.3			l_2	Масса 1000 шт., кг
										l	l_1			
2	8×6	6×4	5.5	M14×1.5	4.0	M12×1.5	16.2	14	33	15	14	17	22	
	10×8	8×6	7.5	M16×1.5	5.5	M14×1.5	19.6	17	37	17	15	18	33	
	12×10	10×8	9.5	M18×1.5	7.5	M16×1.5	21.9	19	39			20	40	
	(14×12)										17			
	15×12	12×10	11.0	M22×1.5	9.5	M18×1.5	27.7	24	42	19	17	21	70	
	(18×14)													
	18×15	15×12	14.0	M27×2	11.0	M22×1.5	31.2	27	48	22	19	24	111	
	22×18	20×15	18.0	M30×2	14.0	M27×2	36.9	32	52	23	22	27	146	
	28×22	25×20	24.0	M36×2	18.0	M30×2	47.3	41	56	24	23	30	210	
	(34×28)													
	35×28	32×25	30.0	M45×2	24.0	M36×2	53.1	46	60	27	24	32	303	
	(42×34)													
	42×35	40×32	36.0	M52×2	30.0	M45×2	63.5	55	64		27	27	449	

* D_H , D_H' — наружный диаметр трубы; $DN \times DN'$; (D_Y) \times (D_Y') — условный проход (номинальный размер).

Примечания:

1. Значения, приведенные в скобках, не предпочтительны.

2. Масса указана для справок.

Пример условного обозначения штуцера группы 2 с $D_H = 10$ мм на $D_H' = 8$ мм;

Штуцер 2—10×8—ГОСТ 28941.14—91

1. РАЗРАБОТАН И ВНЕСЕН Государственным Комитетом СССР по управлению качеством продукции и стандартам

РАЗРАБОТЧИКИ

Б. В. Максимовский; Г. В. Поляков, канд. техн. наук;
Ю. А. Решников; С. А. Михайлова

2. УТВЕРЖДЕН И ВВЕДЕН В ДЕЙСТВИЕ Постановлением Государственного Комитета СССР по управлению качеством продукции и стандартам от 21.03.91 № 303

3. ВВЕДЕН ВПЕРВЫЕ

4. Срок проверки — 1997 г., периодичность проверки — 5 лет

5. ССЫЛОЧНЫЕ НОРМАТИВНО-ТЕХНИЧЕСКИЕ ДОКУМЕНТЫ

Обозначение НТД, на который дана ссылка	Номер пункта
ГОСТ 15763—91 ГОСТ 22525—77	2; 3 1