

ШТУЦЕРА ПЕРЕБОРОЧНЫЕ

Конструкция

Flare fittings. Bulkhead couplings.
Construction

ГОСТ

28941.18—91

ОКП 41 9361

Дата введения 01.01.92

Настоящий стандарт распространяется на переборочные штуцера для соединений трубопроводов с развальцовкой трубы с углом конуса 74° .

Требования пп. 1; 3 являются обязательными, другие требования настоящего стандарта являются рекомендуемыми.

1. Конструкция и размеры переборочных штуцеров должны соответствовать указанным на чертеже и в таблице.

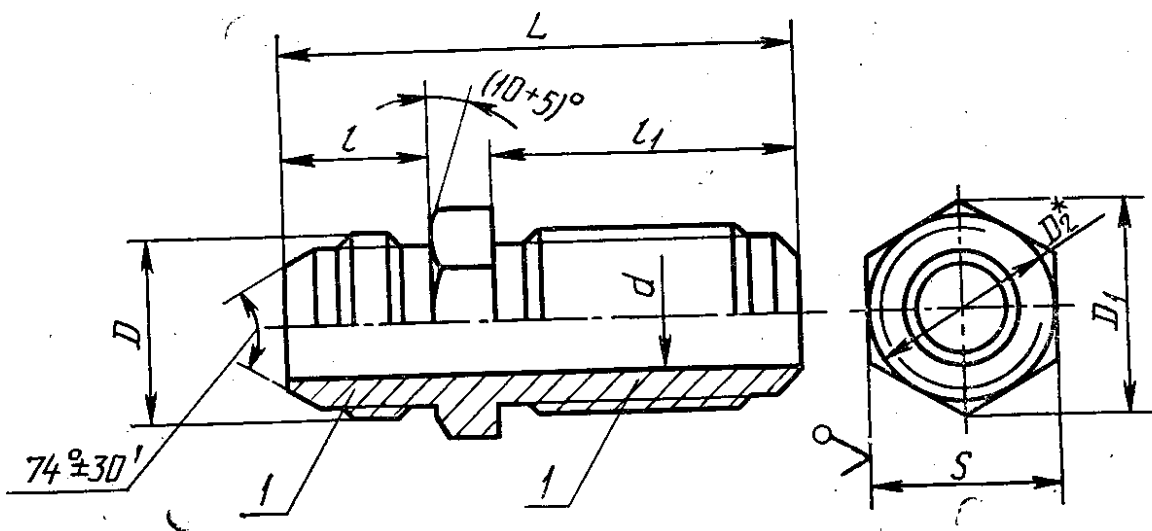
2. Значение номинального (условного) давления для переборочных штуцеров группы 2 — по ГОСТ 15763, приложение 3.

3. Технические требования, приемка и методы испытаний — по ГОСТ 15763.

Издание официальное

Настоящий стандарт не может быть полностью или частично воспроизведен, тиражирован и распространен без разрешения Госстандарта СССР

12,5¹ (✓)



* $D_2 = (0,9 \dots 0,95) \cdot S$.

1 — присоединительный конец корпусной детали под развальцовку трубы по ГОСТ 22525

Группа	D_H^*	DN^* (D_y)	d	D	D_1	S	$\pm 0,3$			Масса 1000 шт., кг
							L	l	l_1	
2	4	3	2,7	M10×1	16,2	14	54	13	36,5	27,3
	6	4	4,0	M12×1,5	19,6	17	56	14	37,5	38,0
	8	6	5,5	M14×1,5	21,9	19	57	15		
	10	8	7,5	M16×1,5	25,4	22	62	17	39,0	70,0
	12	10	9,5	M18×1,5	27,7	24	63		40,0	83,0
	(14)	12	11,0	M22×1,5	31,2	27	69	19	43,0	137,6
	15									
	18	15	14,0	M27×2	36,9	32	76	22	46,0	217,6
	22	20	18,0	M30×2	41,6	36	83	23	49,5	271,0
	28	25	24,0	M36×2	47,3	41	88	24	51,5	361,0
	(34)	32	30,0	M45×2	57,7	50	95	27	55,5	600,0
	35									
	42	40	36,0	M52×2	69,3	60	96			800,0

* D_H — наружный диаметр трубы; DN (D_y) — условный проход (номинальный размер).

Примечания:

1. Значения, приведенные в скобках, неpreferred.
2. Масса указана для справок.

Пример условного обозначения штуцера группы 2 с $D_H=10$ мм:

Штуцер 2—10—ГОСТ 28941.18—91

ИНФОРМАЦИОННЫЕ ДАННЫЕ

1. РАЗРАБОТАН И ВНЕСЕН Государственным Комитетом СССР по управлению качеством продукции и стандартам

РАЗРАБОТЧИКИ

Б. В. Максимовский; Г. В. Поляков, канд. техн. наук;
Ю. А. Решников; С. А. Михайлова

2. УТВЕРЖДЕН И ВВЕДЕН В ДЕЙСТВИЕ Постановлением Государственного Комитета СССР по управлению качеством продукции и стандартам от 21.03.91 № 304

3. ВВЕДЕН ВПЕРВЫЕ

4. Срок проверки — 1997 г., периодичность проверки — 5 лет

5. ССЫЛОЧНЫЕ НОРМАТИВНО-ТЕХНИЧЕСКИЕ ДОКУМЕНТЫ

Обозначение НТД, на который дана ссылка	Номер пункта
ГОСТ 15763—91 ГОСТ 22525—77	2; 3 1