

ГОСТ 28941.2—91

МЕЖГОСУДАРСТВЕННЫЙ СТАНДАРТ

СОЕДИНЕНИЯ ТРУБОПРОВОДОВ С РАЗВАЛЬЦОВКОЙ

ТРУБЫ ПЕРЕХОДНЫЕ

КОНСТРУКЦИЯ

Издание официальное

БЗ 5—2004

ИПК ИЗДАТЕЛЬСТВО СТАНДАРТОВ
Москва



ГОСТ 28941.2-91, Соединения трубопроводов с развальцовкой трубы переходные. Конструкция
Flare fittings with reducing conplings. Construction

Соединения трубопроводов с развальцовкой

ТРУБЫ ПЕРЕХОДНЫЕ

Конструкция

ГОСТ
28941.2—91

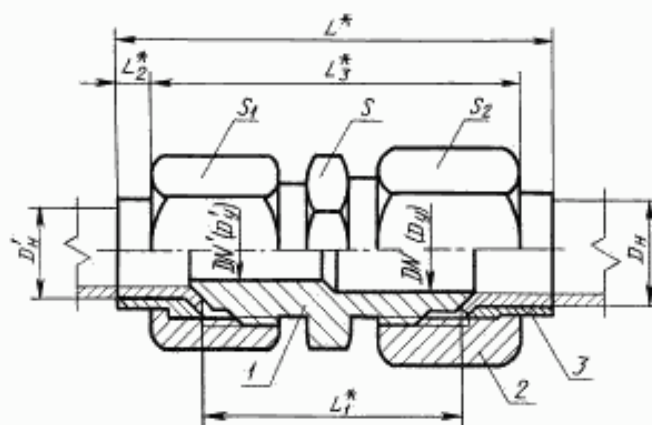
Flare fittings with reducing couplings. Construction

МКС 23.040.60
ОКП 41 9311Дата введения 01.01.92

Настоящий стандарт распространяется на переходные соединения трубопроводов с развальцовкой трубы с углом конуса 74° .

Требования пп. 1, 2, 4 являются обязательными, другие — рекомендуемыми.

1. Конструкция и основные размеры соединений трубопроводов должны соответствовать указанным на чертеже и в таблице.



* Размеры для справок.

1 — штуцер по ГОСТ 28941.14; 2 — накидная гайка по ГОСТ 28941.26; 3 — nipple по ГОСТ 28941.27

Издание официальное

Перепечатка воспрещена

© Издательство стандартов, 1991
© ИПК Издательство стандартов, 2004

Размеры, мм

Группа	$D_n \times D_n'$	$DN \times DN'$ (D_y) \times (D_y')	L	L_1	L_2	L_3	Размеры под ключ			Масса 1000 шт., кг
							S	S_1	S_2	
2	8 \times 6	6 \times 4	52	29	5	42	14		17	53,5
	10 \times 8	8 \times 6	56	33		46	17		19	78,1
	12 \times 10	10 \times 8	62	35	6	50	19		22	100,6
	(14 \times 12)	12 \times 10	65	38		53	24	22	27	168,9
	15 \times 12	12 \times 10	65	38		53	24	22	27	171,3
	(18 \times 14)	15 \times 12	75	42	7	61	27		32	264,2
	18 \times 15									268,0
	22 \times 18	20 \times 15	84	46	9	66	32		36	354,0
	28 \times 22	25 \times 20	92	52	10	72	41	36	41	473,0
	(34 \times 28)	32 \times 25	99	56		79	46	41	50	667,0
	35 \times 28					676,0				
	(42 \times 34)	40 \times 32	106	59	11	84	55	50	60	1027,0
	42 \times 35									1040,0

Примечания:

1. Значения, приведенные в скобках, неpreferred.
2. Масса указана для справок.

Пример условного обозначения соединения группы 2 с $D_n = 10$ мм на $D_n' = 8$ мм:

Соединение 2—10 \times 8—ГОСТ 28941.2—91

2. Развальцованные концы труб — по ГОСТ 28941.12.
3. Значение номинального (условного) давления для соединения группы 2 — по ГОСТ 15763 (приложение 3).
4. Технические требования, приемка и методы испытаний — по ГОСТ 15763.

ИНФОРМАЦИОННЫЕ ДАННЫЕ

1. РАЗРАБОТАН И ВНЕСЕН Государственным Комитетом СССР по управлению качеством продукции и стандартам

РАЗРАБОТЧИКИ

Б.В. Максимовский; Г.В. Поляков, канд. техн. наук; Ю.А. Решников; С.А. Михайлова

2. РАЗРАБОТАН И ВВЕДЕН В ДЕЙСТВИЕ Постановлением Государственного Комитета СССР по управлению качеством продукции и стандартам от 21.03.91 № 303

3. ВВЕДЕН ВПЕРВЫЕ

4. ССЫЛОЧНЫЕ НОРМАТИВНО-ТЕХНИЧЕСКИЕ ДОКУМЕНТЫ

Обозначение НТД, на который дана ссылка	Номер пункта
ГОСТ 15763—91	3; 4
ГОСТ 28941.12—91	2
ГОСТ 28941.14—91	1
ГОСТ 28941.26—91	1
ГОСТ 28941.27—91	1

5. ПЕРЕИЗДАНИЕ. Ноябрь 2004 г.

Редактор *О.В. Гелемеева*
Технический редактор *Л.А. Гусева*
Корректор *В.С. Черная*
Компьютерная верстка *И.А. Налейкиной*

Изд. лиц. № 02354 от 14.07.2000. Сдано в набор 22.11.2004. Подписано в печать 07.12.2004. Усл. печ. л. 0,47. Уч.-изд. л. 0,25.
Тираж 100 экз. С 4663. Зак. 1114.

ИПК Издательство стандартов, 107076 Москва, Колодезный пер., 14.
<http://www.standards.ru> e-mail: info@standards.ru
Набрано в Издательстве на ПЭВМ

Отпечатано в филиале ИПК Издательство стандартов — тип. «Московский печатник», 105062 Москва, Лялин пер., 6.
Плр № 080102