

СОЕДИНЕНИЯ ТРУБОПРОВОДОВ С РАЗВАЛЬЦОВКОЙ

**ТРУБЫ ПЕРЕХОДНЫЕ**

**КОНСТРУКЦИЯ**

Издание официальное

## Соединения трубопроводов с развальцовкой

## ТРУБЫ ПЕРЕХОДНЫЕ

## Конструкция

ГОСТ  
28941.2—91

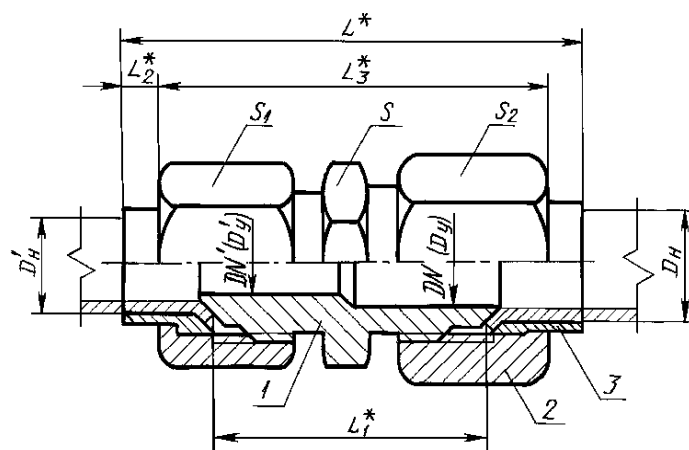
Flare fittings with reducing couplings. Construction

МКС 23.040.60  
ОКП 41 9311Дата введения 01.01.92

Настоящий стандарт распространяется на переходные соединения трубопроводов с развальцовкой трубы с углом конуса  $74^\circ$ .

Требования пп. 1, 2, 4 являются обязательными, другие — рекомендуемыми.

1. Конструкция и основные размеры соединений трубопроводов должны соответствовать указанным на чертеже и в таблице.



\* Размеры для справок.

1 — штуцер по ГОСТ 28941.14; 2 — накидная гайка по ГОСТ 28941.26; 3 — ниппель по ГОСТ 28941.27

## Размеры, мм

Группа	$D_H \times D_H'$	$DN \times DN'$ ( $D_y$ ) $\times$ ( $D_y'$ )	$L$	$L_1$	$L_2$	$L_3$	Размеры под ключ			Масса 1000 шт., кг
							$S$	$S_1$	$S_2$	
2	8 $\times$ 6	6 $\times$ 4	52	29	5	42	14		17	53,5
	10 $\times$ 8	8 $\times$ 6	56	33		46	17		19	78,1
	12 $\times$ 10	10 $\times$ 8	62	35	6	50	19		22	100,6
	(14 $\times$ 12)	12 $\times$ 10	65	38		53	24	22	27	168,9
	15 $\times$ 12	12 $\times$ 10	65	38		53	24	22	27	171,3
	(18 $\times$ 14)	15 $\times$ 12	75	42	7	61	27		32	264,2
	18 $\times$ 15						268,0			
	22 $\times$ 18	20 $\times$ 15	84	46	9	66	32		36	354,0
	28 $\times$ 22	25 $\times$ 20	92	52	10	72	41	36	41	473,0
	(34 $\times$ 28)	32 $\times$ 25	99	56		79	46	41	50	667,0
	35 $\times$ 28									676,0
	(42 $\times$ 34)	40 $\times$ 32	106	59	11	84	55	50	60	1027,0
	42 $\times$ 35									1040,0

## Примечания:

1. Значения, приведенные в скобках, неpreferred.
2. Масса указана для справок.

Пример условного обозначения соединения группы 2 с  $D_H = 10$  мм на  $D_H' = 8$  мм:

*Соединение 2—10  $\times$  8—ГОСТ 28941.2—91*

2. Развальцованные концы труб — по ГОСТ 28941.12.
3. Значение номинального (условного) давления для соединения группы 2 — по ГОСТ 15763 (приложение 3).
4. Технические требования, приемка и методы испытаний — по ГОСТ 15763.

## ИНФОРМАЦИОННЫЕ ДАННЫЕ

**1. РАЗРАБОТАН И ВНЕСЕН Государственным Комитетом СССР по управлению качеством продукции и стандартам**

**РАЗРАБОТЧИКИ**

**Б.В. Максимовский; Г.В. Поляков, канд. техн. наук; Ю.А. Решников; С.А. Михайлова**

**2. РАЗРАБОТАН И ВВЕДЕН В ДЕЙСТВИЕ Постановлением Государственного Комитета СССР по управлению качеством продукции и стандартам от 21.03.91 № 303**

**3. ВВЕДЕН ВПЕРВЫЕ**

**4. ССЫЛОЧНЫЕ НОРМАТИВНО-ТЕХНИЧЕСКИЕ ДОКУМЕНТЫ**

Обозначение НТД, на который дана ссылка	Номер пункта
ГОСТ 15763—91	3; 4
ГОСТ 28941.12—91	2
ГОСТ 28941.14—91	1
ГОСТ 28941.26—91	1
ГОСТ 28941.27—91	1

**5. ПЕРЕИЗДАНИЕ. Ноябрь 2004 г.**

Редактор *О.В. Гелемеева*  
 Технический редактор *Л.А. Гусева*  
 Корректор *В.С. Черная*  
 Компьютерная верстка *И.А. Налейкиной*

Изд. лиц. № 02354 от 14.07.2000. Сдано в набор 22.11.2004. Подписано в печать 07.12.2004. Усл. печ.л. 0,47. Уч.-изд.л. 0,25.  
 Тираж 100 экз. С 4663. Зак. 1114.

ИПК Издательство стандартов, 107076 Москва, Колодезный пер., 14.  
<http://www.standards.ru> e-mail: [info@standards.ru](mailto:info@standards.ru)

Набрано в Издательстве на ПЭВМ

Отпечатано в филиале ИПК Издательство стандартов — тип. «Московский печатник», 105062 Москва, Лялин пер., 6.  
 Плр № 080102