

ГОСТ 28941.21—91

МЕЖГОСУДАРСТВЕННЫЙ СТАНДАРТ

---

СОЕДИНЕНИЯ ТРУБОПРОВОДОВ  
С РАЗВАЛЬЦОВКОЙ ТРУБЫ

**ТРОЙНИКИ ПРОХОДНЫЕ**

КОНСТРУКЦИЯ

Издание официальное

БЗ 5—2004

ИПК ИЗДАТЕЛЬСТВО СТАНДАРТОВ  
Москва



ГОСТ 28941.21-91, Соединения трубопроводов с развальцовкой трубы. Тройники проходные. Конструкция  
Flare fittings. Reducing branch tees. Construction

## Соединения трубопроводов с развальцовкой трубы

## ТРОЙНИКИ ПРОХОДНЫЕ

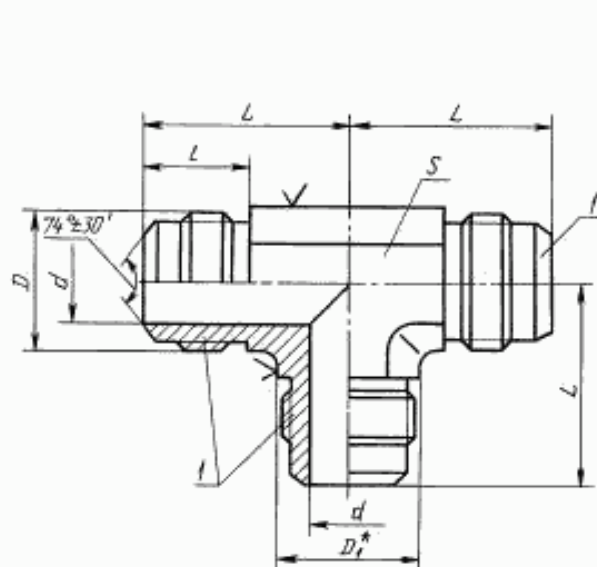
## Конструкция

Flare fittings. Reducing branch tees.  
ConstructionГОСТ  
28941.21—91МКС 23.040.60  
ОКП 41 9361Дата введения 01.01.92

Настоящий стандарт распространяется на проходные тройники для соединений трубопроводов с развальцовкой трубы с углом конуса  $74^\circ$ .

Требования пп. 1, 3 являются обязательными, другие — рекомендуемыми.

1. Конструкция и размеры проходных тройников должны соответствовать указанным на чертеже и в таблице.



\* Размер для справок.

1 — присоединительный конец корпусной детали под развальцовку трубы по ГОСТ 22525

Примечание. Шероховатость поверхности  $S$  не нормируется.

Издание официальное

Перепечатка воспрещена

© Издательство стандартов, 1991  
© ИПК Издательство стандартов, 2004

## Размеры, мм

| Группа | $D_n$ | $DN^*$<br>( $D_s$ ) | $d$  | $D$       | $D_1$ | $s$ | $L$  | $l$ | Масса<br>1000 шт.,<br>кг |
|--------|-------|---------------------|------|-----------|-------|-----|------|-----|--------------------------|
|        |       |                     |      |           |       |     | ±0,3 |     |                          |
| 2      | 4     | 3                   | 2,7  | M10 × 1   | 9,2   | 8   | 23   | 13  | 24,5                     |
|        | 6     | 4                   | 4,0  | M12 × 1,5 | 13,8  | 12  |      | 14  | 48,1                     |
|        | 8     | 6                   | 5,5  | M14 × 1,5 |       |     | 26   | 15  | 53,1                     |
|        | 10    | 8                   | 7,5  | M16 × 1,5 | 16,2  | 14  | 29   | 17  | 72,1                     |
|        | 12    | 10                  | 9,5  | M18 × 1,5 | 19,6  | 17  | 32   |     | 110,9                    |
|        | (14)  | 12                  | 11,0 | M22 × 1,5 | 21,9  | 19  | 34   | 19  | 165,8                    |
|        | 15    |                     |      |           |       |     |      |     |                          |
|        | 18    | 15                  | 14,0 | M27 × 2   | 27,7  | 24  | 39   | 22  | 288,7                    |
|        | 22    | 20                  | 18,0 | M30 × 2   | 31,2  | 27  | 45   | 23  | 353,8                    |
|        | 28    | 25                  | 24,0 | M36 × 2   | 41,6  | 36  | 50   | 24  | 496,3                    |
|        | (34)  | 32                  | 30,0 | M45 × 2   | 47,3  | 41  | 58   | 27  | 762,8                    |
|        | 35    |                     |      |           |       |     |      |     |                          |
|        | 42    | 40                  | 36,0 | M52 × 2   | 57,7  | 50  | 62   |     | 1400,0                   |

\*  $D_n$  — наружный диаметр трубы;  $DN$  ( $D_s$ ) — условный проход (номинальный размер).

Примечания:

1. Значения, приведенные в скобках, неpreferred.
2. Масса указана для справок.

Пример условного обозначения тройника группы 2 с  $D_n = 10$  мм:

*Тройник 2—10—ГОСТ 28941.21—91*

2. Значение номинального (условного) давления для проходных тройников группы 2 — по ГОСТ 15763 (приложение 3).
3. Технические требования, приемка и методы испытаний — по ГОСТ 15763.

## ИНФОРМАЦИОННЫЕ ДАННЫЕ

1. РАЗРАБОТАН И ВНЕСЕН Государственным Комитетом СССР по управлению качеством продукции и стандартам

### РАЗРАБОТЧИКИ

Б.В. Максимовский; Г.В. Поляков, канд. техн. наук;  
Ю.А. Решников; С.А. Михайлова

2. УТВЕРЖДЕН И ВВЕДЕН В ДЕЙСТВИЕ Постановлением Государственного Комитета СССР по управлению качеством продукции и стандартам от 21.03.91 № 304

3. ВВЕДЕН ВПЕРВЫЕ

4. ССЫЛОЧНЫЕ НОРМАТИВНО-ТЕХНИЧЕСКИЕ ДОКУМЕНТЫ

| Обозначение НТД, на который дана ссылка | Номер пункта |
|---|--------------|
| ГОСТ 15763—91                           | 2; 3         |
| ГОСТ 22525—77                           | 1            |

5. ПЕРЕИЗДАНИЕ. Ноябрь 2004 г.

Редактор *О.В. Геленцова*  
Технический редактор *О.Н. Власова*  
Корректор *А.С. Черноусова*  
Компьютерная верстка *И.А. Налейкиной*

Изд. лиц. № 02354 от 14.07.2000. Сдано в набор 08.12.2004. Подписано в печать 20.12.2004. Усл. печ. л. 0,47. Уч.-издл. 0,27.  
Тираж 100 экз. С 4795. Зак. 1166.

ИПК Издательство стандартов, 107076 Москва, Колодезный пер., 14.  
<http://www.standards.ru> e-mail: [info@standards.ru](mailto:info@standards.ru)

Набрано в Издательстве на ПЭВМ

Отпечатано в филиале ИПК Издательство стандартов — тип. «Московский печатник», 105062 Москва, Лялин пер., 6.  
Плр № 080102