

СОЕДИНЕНИЯ ТРУБОПРОВОДОВ
С РАЗВАЛЬЦОВКОЙ ТРУБЫ

ТРОЙНИКИ ПРОХОДНЫЕ

КОНСТРУКЦИЯ

Издание официальное

Соединения трубопроводов с развальцовкой трубы

ТРОЙНИКИ ПРОХОДНЫЕ

Конструкция

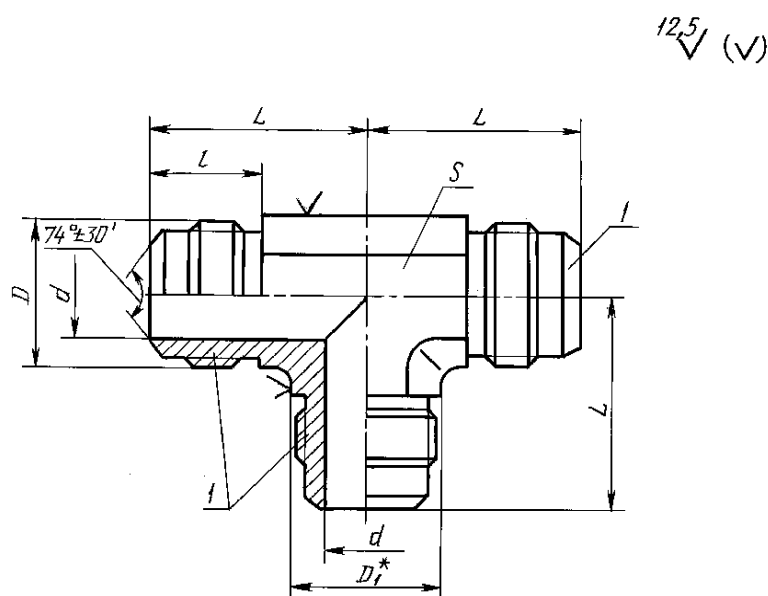
ГОСТ
28941.21—91Flare fittings. Reducing branch tees.
ConstructionМКС 23.040.60
ОКП 41 9361

Дата введения 01.01.92

Настоящий стандарт распространяется на проходные тройники для соединений трубопроводов с развальцовкой трубы с углом конуса 74° .

Требования пп. 1, 3 являются обязательными, другие — рекомендуемыми.

1. Конструкция и размеры проходных тройников должны соответствовать указанным на чертеже и в таблице.



* Размер для справок.

I — присоединительный конец корпусной детали под развальцовку трубы по ГОСТ 22525

Пр и м е ч а н и е. Шероховатость поверхности *S* не нормируется.

Размеры, мм

Группа	D_H^*	DN^* (D_V)	d	D	D_1	S	L	l	Масса 1000 шт., кг
							$\pm 0,3$		
2	4	3	2,7	M10 × 1	9,2	8	23	13	24,5
	6	4	4,0	M12 × 1,5	13,8	12		14	48,1
	8	6	5,5	M14 × 1,5			26	15	53,1
	10	8	7,5	M16 × 1,5	16,2	14	29	17	72,1
	12	10	9,5	M18 × 1,5	19,6	17	32		110,9
	(14)	12	11,0	M22 × 1,5	21,9	19	34	19	165,8
	15								
	18	15	14,0	M27 × 2	27,7	24	39	22	288,7
	22	20	18,0	M30 × 2	31,2	27	45	23	353,8
	28	25	24,0	M36 × 2	41,6	36	50	24	496,3
	(34)	32	30,0	M45 × 2	47,3	41	58	27	762,8
	35								
	42								

* D_H — наружный диаметр трубы; $DN (D_V)$ — условный проход (номинальный размер).

Примечания:

1. Значения, приведенные в скобках, неpreferred.
2. Масса указана для справок.

Пример условного обозначения тройника группы 2 с $D_H = 10$ мм:

Тройник 2—10—ГОСТ 28941.21—91

2. Значение номинального (условного) давления для проходных тройников группы 2 — по ГОСТ 15763 (приложение 3).

3. Технические требования, приемка и методы испытаний — по ГОСТ 15763.

ИНФОРМАЦИОННЫЕ ДАННЫЕ

1. РАЗРАБОТАН И ВНЕСЕН Государственным Комитетом СССР по управлению качеством продукции и стандартам

РАЗРАБОТЧИКИ

Б.В. Максимовский; Г.В. Поляков, канд. техн. наук;
Ю.А. Решников; С.А. Михайлова

2. УТВЕРЖДЕН И ВВЕДЕН В ДЕЙСТВИЕ Постановлением Государственного Комитета СССР по управлению качеством продукции и стандартам от **21.03.91 № 304**

3. ВВЕДЕН ВПЕРВЫЕ

4. ССЫЛОЧНЫЕ НОРМАТИВНО-ТЕХНИЧЕСКИЕ ДОКУМЕНТЫ

Обозначение НТД, на который дана ссылка	Номер пункта
ГОСТ 15763—91	2; 3
ГОСТ 22525—77	1

5. ПЕРЕИЗДАНИЕ. Ноябрь 2004 г.

Редактор *О.В. Гелмеева*
Технический редактор *О.Н. Власова*
Корректор *А.С. Черноусова*
Компьютерная верстка *И.А. Налейкиной*

Изд. лиц. № 02354 от 14.07.2000. Сдано в набор 08.12.2004. Подписано в печать 20.12.2004. Усл. печ.л. 0,47. Уч.-изд.л. 0,27.
Тираж 100 экз. С 4795. Зак. 1166.

ИПК Издательство стандартов, 107076 Москва, Колодезный пер., 14.
<http://www.standards.ru> e-mail: info@standards.ru

Набрано в Издательстве на ПЭВМ

Отпечатано в филиале ИПК Издательство стандартов — тип. «Московский печатник», 105062 Москва, Лялин пер., 6.
Плр № 080102