

Соединения трубопроводов с развальцовкой трубы

ТРОЙНИКИ ВВЕРТНЫЕ ПРОХОДНЫЕ

Конструкция

Flare fittings. Stud tees.
Construction

ГОСТ

28941.22—91

ОКП 419361

Дата введения 01.01.92

Настоящий стандарт распространяется на ввертные проходные тройники под уплотнение резиновым кольцом круглого сечения для соединений трубопроводов с развальцовкой трубы с углом конуса 74° .

Требования пп. 1; 3 являются обязательными, другие требования настоящего стандарта являются рекомендуемыми.

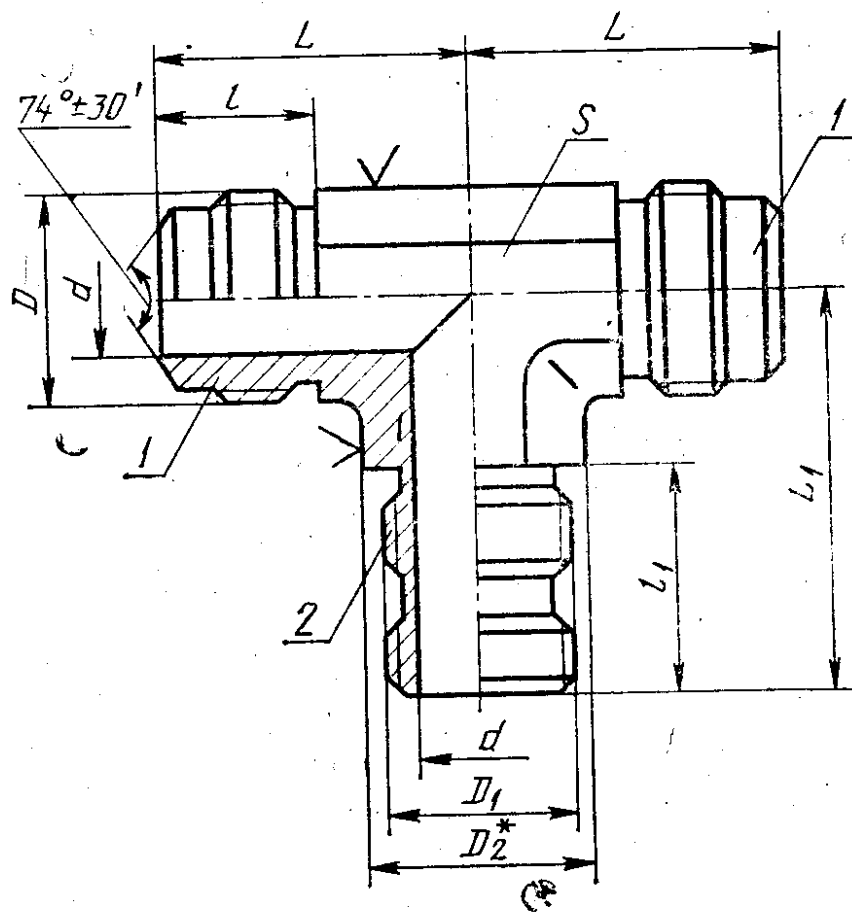
1. Конструкция и размеры ввертных проходных тройников должны соответствовать указанным на чертеже и в таблице.

2. Значение номинального (условного) давления для ввертных проходных тройников группы 2 — по ГОСТ 15763, приложение 3.

3. Технические требования, приемка и методы испытаний — по ГОСТ 15763.

издание официальное

Настоящий стандарт не может быть полностью или частично воспроизведен, тиражирован и распространен без разрешения Госстандарта СССР



* Размер для справок.

1 — присоединительный конец корпусной детали под развальцовку трубы по ГОСТ 22525; 2 — ввертной конец корпусной детали, регулируемой по направлению по ГОСТ 25065

Примечание. Шероховатость поверхности S не нормируется.

Размеры, мм

Группа	D_n^*	DN^* (D_y)	d	D	D_1	D_2	S	L	l		l_1	Масса 1000 шт., кг
									L_1	l		
2	4	3	2,7	M10×1	M8×1	9,2	8	23	32,5	13	20	28,0
	6	4	4,0	M12×1,5	M10×1	13,8	12	26	34,5	14	21	47,4
	8	6	5,5	M14×1,5	M12×1,5	16,2	14	29	41,0	15	25	59,8
	10	8	7,5	M16×1,5	M14×1,5	19,6	17	32	42,0	17	25	75,5
	12	10	9,5	M18×1,5	M16×1,5	21,9	19	31	43,0	19	27	91,3
	(14)	12	11,0	M22×1,5	M18×1,5	27,7	24	39	45,0	22	27	126,9
	15	15	14,0	M27×2	M22×1,5	31,2	27	45	52,0	23	33	255,0
	18	20	18,0	M30×2	M27×2	41,6	36	50	59,0	24	35	333,1
	22	25	24,0	M36×2	M33×2	47,3	41	58	65,0	27	37	470,1
	28	32	30,0	M45×2	M42×2	57,7	50	62	71,0	27	39	829,5
	(34)	40	36,0	M52×2	M48×2				78,0			1192,0
	35											
	42											

* D_n — наружный диаметр трубы; DN (D_y) — условный проход (номинальный размер).

Примечания:

1. Значения, приведенные в скобках, неpreferred.
2. Масса указана для справок.

Пример условного обозначения тройника группы 2 с $D_n = 10$ мм:

Тройник 2—10—ГОСТ 28941.22—91

ИНФОРМАЦИОННЫЕ ДАННЫЕ

1. **РАЗРАБОТАН И ВНЕСЕН** Государственным Комитетом СССР по управлению качеством продукции и стандартам

РАЗРАБОТЧИКИ

Б. В. Максимовский; Г. В. Поляков, канд. техн. наук;
Ю. А. Решников; С. А. Михайлова

2. **УТВЕРЖДЕН И ВВЕДЕН В ДЕЙСТВИЕ** Постановлением Государственного Комитета СССР по управлению качеством продукции и стандартам от 21.03.91 № 304

3. **ВВЕДЕН ВПЕРВЫЕ**

4. Срок проверки — 1997 г., периодичность проверки — 5 лет

5. **ССЫЛОЧНЫЕ НОРМАТИВНО-ТЕХНИЧЕСКИЕ ДОКУМЕНТЫ**

Обозначение НТД, на который дана ссылка	Номер пункта
ГОСТ 15763—91	2; 3
ГОСТ 22525—77	1
ГОСТ 25065—90	1