

**СОЕДИНЕНИЯ ТРУБОПРОВОДОВ  
С РАЗВАЛЬЦОВКОЙ ТРУБЫ**

**НИШЕЛИ**

**КОНСТРУКЦИЯ**

Издание официальное

## Соединения трубопроводов с развальцовкой трубы

## НИППЕЛИ

## Конструкция

ГОСТ  
28941.27—91

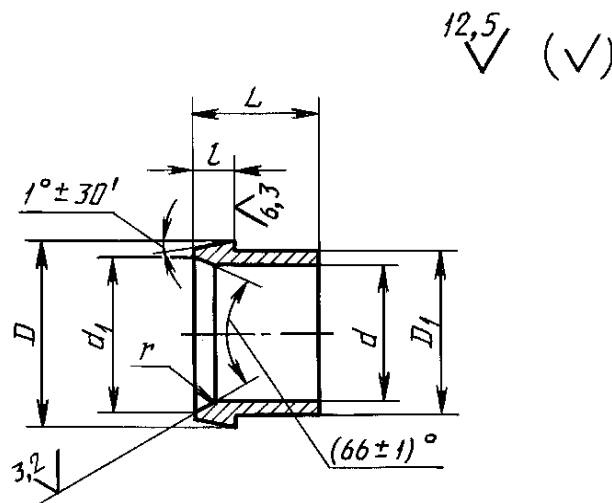
Flare fittings. Sleeves. Construction

МКС 23.040.60  
ОКП 41 9362Дата введения 01.01.92

Настоящий стандарт распространяется на ниппели для соединений трубопроводов с развальцовкой трубы с углом конуса  $74^\circ$ .

Требования пп. 1, 3 являются обязательными, другие — рекомендуемыми.

1. Конструкция и размеры ниппелей должны соответствовать указанным на чертеже и в таблице.



Примечание. Допускается обратный конус  $1^\circ \pm 30'$  не выполнять.

## Размеры, мм

Группа	$D_H^*$	$DN^*$ ( $D_y$ )	$d$		$d_1$	$D$	$D_1$	$l$	$L$	$r$	Масса 1000 шт., кг
			Номинал.	Пред. откл.		h 12		$\pm 0,3$			
2	4	3	4	+0,25 +0,15	7,0	8,8	5,0	3,5	10	3,5	1,5
	6	4	6		8,6	10,2	7,0	4,0	11		2,0
	8	6	8		10,6	12,2	9,0		12		2,5
	10	8	10		12,5	14,2	11,0	4,5	13		3,0
	12	10	12	+0,4 +0,3	14,5	16,2	13,2	5,0	14		5,0
	(14)	12	14		17,5	20,2	16,0	5,5	15		8,2
	15		15		18,5		17,0				10,2
	18	15	18		22,3	24,6	20,0	6,0	17		12,0
	22	20	22		25,0	27,6	24,0	6,5	20		13,0
	28	25	28		31,0	33,6	30,0	7,0	22		20,0
	(34)	32	34		40,0	42,6	36,5	8,0	23		33,0
	35		35	41,0	37,5		39,8				
	42		40	42	47,0		49,6				45,0

\*  $D_H$  — наружный диаметр трубы;  $DN (D_y)$  — условный проход (номинальный размер).

Примечания:

1. Значения, приведенные в скобках, неpreferred.
2. Масса указана для справок.

Пример условного обозначения ниппеля 2 с  $D_H = 10$  мм:

*Ниппель 2—10—ГОСТ 28941.27—91*

2. Значение номинального (условного) давления для ниппелей группы 2 — по ГОСТ 15763 (приложение 3).

3. Технические требования, приемка и методы испытаний — по ГОСТ 15763.

## ИНФОРМАЦИОННЫЕ ДАННЫЕ

**1. РАЗРАБОТАН И ВНЕСЕН Государственным Комитетом СССР по управлению качеством продукции и стандартам**

### РАЗРАБОТЧИКИ

**Б.В. Максимовский; Г.В. Поляков**, канд. техн. наук;  
**Ю.А. Решников; С.А. Михайлова**

**2. УТВЕРЖДЕН И ВВЕДЕН В ДЕЙСТВИЕ** Постановлением Государственного Комитета СССР по управлению качеством продукции и стандартам от **21.03.91 № 304**

**3. ВВЕДЕН ВПЕРВЫЕ**

**4. ССЫЛОЧНЫЕ НОРМАТИВНО-ТЕХНИЧЕСКИЕ ДОКУМЕНТЫ**

Обозначение НТД, на который дана ссылка	Номер пункта
ГОСТ 15763—91	2; 3

**5. ПЕРЕИЗДАНИЕ. Ноябрь 2004 г.**

Редактор *О.В. Гелемеева*  
Технический редактор *Л.А. Гусева*  
Корректор *В.С. Черная*  
Компьютерная верстка *И.А. Налейкиной*

Изд. лиц. № 02354 от 14.07.2000. Сдано в набор 08.12.2004. Подписано в печать 30.12.2004. Усл. печ.л. 0,47. Уч.-изд.л. 0,25.  
Тираж 100 экз. С 5. Зак. 1195.

ИПК Издательство стандартов, 107076 Москва, Колодезный пер., 14.  
<http://www.standards.ru> e-mail: [info@standards.ru](mailto:info@standards.ru)

Набрано в Издательстве на ПЭВМ

Отпечатано в филиале ИПК Издательство стандартов — тип. «Московский печатник», 105062 Москва, Лялин пер., 6.  
Плр № 080102