

ГОСТ 28941.28—91

МЕЖГОСУДАРСТВЕННЫЙ СТАНДАРТ

СОЕДИНЕНИЯ ТРУБОПРОВОДОВ
С РАЗВАЛЬЦОВКОЙ ТРУБЫ

КОЛЬЦА УПЛОТНИТЕЛЬНЫЕ

КОНСТРУКЦИЯ

Издание официальное

БЗ 5—2004

ИПК ИЗДАТЕЛЬСТВО СТАНДАРТОВ
Москва



ГОСТ 28941.28-91, Соединения трубопроводов с развальцовкой трубы. Кольца уплотнительные. Конструкция
Flare fittings. O-rings. Construction

М Е Ж Г О С У Д А Р С Т В Е Н Н Ы Й С Т А Н Д А Р Т

Соединения трубопроводов с развальцовкой трубы

КОЛЬЦА УПЛОТНИТЕЛЬНЫЕ

Конструкция

ГОСТ
28941.28—91

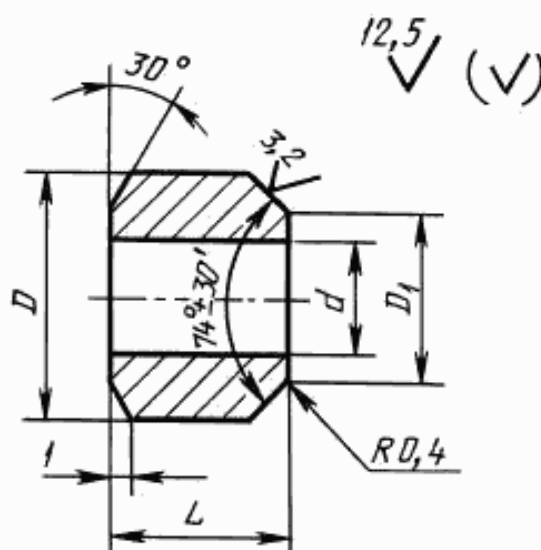
Flare fittings. O-rings. Construction

МКС 23.040.60
ОКП 41 9362Дата введения 01.01.92

Настоящий стандарт распространяется на уплотнительные кольца для соединений трубопроводов с развальцовкой трубы с углом конуса 74° .

Требования пп. 1, 3 являются обязательными, другие — рекомендуемыми.

1. Конструкция и размеры уплотнительных колец должны соответствовать указанным на чертеже и в таблице.



Издание официальное

Перепечатка воспрещена

© Издательство стандартов, 1991
© ИПК Издательство стандартов, 2004

Размеры, мм

Группа	D_n^*	DN^* (D_y)	d	D -0,1	D_1 -0,2	L	Масса 1000 шт., кг	
							медных	стальных
2	4	3	2,7	8,8	3,6	7	2,9	2,5
	6	4	4,0	10,2	4,9	8	4,3	3,8
	8	6	5,5	12,2	6,6	9	6,6	5,7
	10	8	7,5	14,2	8,8	10	9,2	8,1
	12	10	9,5	16,2	10,8	11	12,1	10,6

* D_n — наружный диаметр трубы; $DN (D_y)$ — условный проход (номинальный размер).

Примечания:

1. Обозначение, приведенное в скобках, неpreferred.
2. Масса указана для справок.

Пример условного обозначения кольца группы 2 с $D_n = 10$ мм:

Кольцо 2—10—ГОСТ 28941.28—91

2. Значение номинального (условного) давления для уплотнительных колец группы 2 — по ГОСТ 15763 (приложение 3).
3. Технические требования, приемка и методы испытаний — по ГОСТ 15763.

ИНФОРМАЦИОННЫЕ ДАННЫЕ

1. РАЗРАБОТАН И ВНЕСЕН Государственным Комитетом СССР по управлению качеством продукции и стандартам

РАЗРАБОТЧИКИ

**Б.В. Максимовский; Г.В. Поляков, канд. техн. наук;
Ю.А. Решников; С.А. Михайлова**

2. УТВЕРЖДЕН И ВВЕДЕН В ДЕЙСТВИЕ Постановлением Государственного Комитета СССР по управлению качеством продукции и стандартам от 21.03.91 № 304

3. ВВЕДЕН ВПЕРВЫЕ

4. ССЫЛОЧНЫЕ НОРМАТИВНО-ТЕХНИЧЕСКИЕ ДОКУМЕНТЫ

Обозначение НТД, на который дана ссылка	Номер пункта
ГОСТ 15763—91	2; 3

5. ПЕРЕИЗДАНИЕ. Ноябрь 2004 г.

*Редактор О.В. Гелемеева
Технический редактор В.Н. Прусакова
Корректор В.С. Черная
Компьютерная верстка И.А. Налейкиной*

Изд. лиц. № 02354 от 14.07.2000. Сдано в набор 08.12.2004. Подписано в печать 21.12.2004. Усл. печ.л. 0,47. Уч.-изд.л. 0,25.
Тираж 100 экз. С 4800. Зак. 1173.

ИПК Издательство стандартов, 107076 Москва, Колодезный пер., 14.
<http://www.standards.ru> e-mail: info@standards.ru
Набрано в Издательстве на ПЭВМ.

Отпечатано в филиале ИПК Издательство стандартов — тип. «Московский печатник», 105062 Москва, Лялин пер., 6.
Плр № 080102