

Соединения трубопроводов с развальцовкой

ТРУБЫ ВВЕРТНЫЕ С ВНУТРЕННИМ КОНУСОМ

Конструкция

Flare stud fittings with inside cone.
Construction**ГОСТ****28941.5—91**

ОКП 419311

Дата введения 01.01.92

Настоящий стандарт распространяется на ввертные с внутренним конусом соединения трубопроводов с развальцовкой трубы с углом конуса 74° без ниппеля.

Требования пп. 1; 2; 4 являются обязательными, другие требования настоящего стандарта являются рекомендуемыми.

1. Конструкция и основные размеры соединений трубопроводов должны соответствовать указанным на чертеже и в таблице.

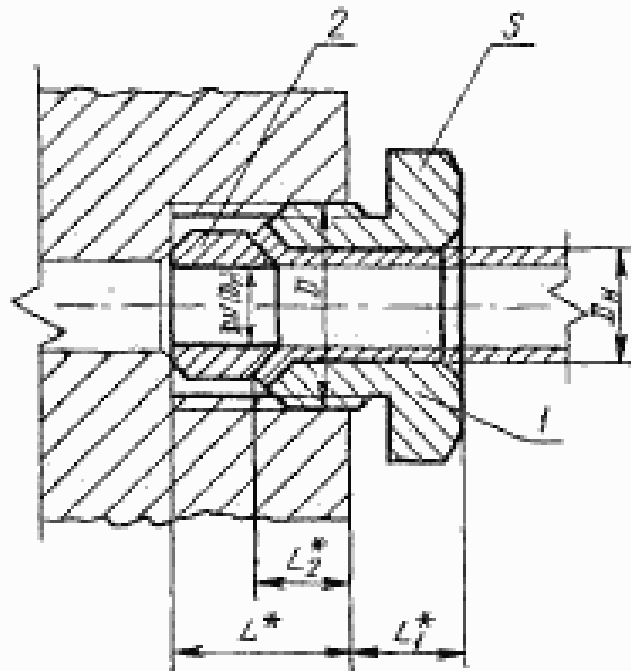
2. Развальцованные концы труб — по ГОСТ 28941.12.

3. Значение номинального (условного) давления для соединения группы 2 — по ГОСТ 15763, приложение 3.

4. Технические требования, приемка и методы испытаний — по ГОСТ 15763.

Издание официальное

Настоящий стандарт не может быть полностью или частично воспроизведен, тиражирован и распространен без разрешения Госстандарта СССР



* Размеры для справок

1 — ввертной штуцер по ГОСТ 28941.17; 2 — уплотнительное кольцо по ГОСТ 28941.28

Размеры, мм

Группа	D_n	DN (D_n)	D	L	L_1	L_2	S	Масса 1000 шт., кг с уплотнительным кольцом	
								стальным	медным
2	4	3	M10×1	10	5,9	8,1	12	9,9	10,3
	6	4	M12×1,5	14	7,7		14	14,6	15,1
	8	6	M14×1,5	15	9,9	17	22,5	23,4	
	10	8	M16×1,5	17	10,9	19	30,4	31,5	
	12	10	M18×1,5	19	12,1	22	40,1	41,6	

Примечания:

1. Обозначения, приведенные в скобках, неpreferred.
2. Масса указана для справок.

Пример условного обозначения соединения группы 2 с $D_n=10$ мм:

Соединение 2—10—ГОСТ 28941.5—91

ИНФОРМАЦИОННЫЕ ДАННЫЕ

1. РАЗРАБОТАН И ВНЕСЕН Государственным Комитетом СССР по управлению качеством продукции и стандартам

РАЗРАБОТЧИКИ

Б. В. Максимовский; Г. В. Поляков, канд. техн. наук;
Ю. А. Решников; С. А. Михайлова

2. УТВЕРЖДЕН И ВВЕДЕН В ДЕЙСТВИЕ Постановлением Государственного Комитета СССР по управлению качеством продукции и стандартам от 21.03.91 № 303

3. ВВЕДЕН ВПЕРВЫЕ

4. Срок проверки — 1997 г., периодичность проверки — 5 лет

5. ССЫЛОЧНЫЕ НОРМАТИВНО-ТЕХНИЧЕСКИЕ ДОКУМЕНТЫ

Обозначение НТД, на который дана ссылка	Номер пункта
ГОСТ 15763—91	3; 4
ГОСТ 28941.12—91	2
ГОСТ 28941.17—91	1
ГОСТ 28941.28—91	1