

**СОЕДИНЕНИЯ ТРУБОПРОВОДОВ С РАЗВАЛЬЦОВКОЙ**  
**ТРУБЫ УГЛОВЫЕ ВВЕРТНЫЕ**

**КОНСТРУКЦИЯ**

Издание официальное

БЗ 5—2004

## ИНФОРМАЦИОННЫЕ ДАННЫЕ

**1. РАЗРАБОТАН И ВНЕСЕН Государственным Комитетом СССР по управлению качеством продукции и стандартам****РАЗРАБОТЧИКИ**

**Б.В. Максимовский; Г.В. Поляков, канд. техн. наук; Ю.А. Решников; С.А. Михайлова**

**2. УТВЕРЖДЕН И ВВЕДЕН В ДЕЙСТВИЕ Постановлением Государственного Комитета СССР по управлению качеством продукции и стандартам от 21.03.91 № 303****3. ВВЕДЕН ВПЕРВЫЕ****4. ССЫЛОЧНЫЕ НОРМАТИВНО-ТЕХНИЧЕСКИЕ ДОКУМЕНТЫ**

Обозначение НТД, на который дана ссылка	Номер пункта
ГОСТ 9833—73	1
ГОСТ 15763—91	3; 4
ГОСТ 25065—90	1
ГОСТ 28941.12—91	2
ГОСТ 28941.20—91	1
ГОСТ 28941.26—91	1
ГОСТ 28941.27—91	1

**5. ПЕРЕИЗДАНИЕ. Ноябрь 2004 г.**

Редактор *О.В. Гелемеева*  
 Технический редактор *В.Н. Прусакова*  
 Корректор *М.В. Бучная*  
 Компьютерная верстка *Е.Н. Мартмяновой*

Изд. лиц. № 02354 от 14.07.2000. Сдано в набор 22.11.2004. Подписано в печать 07.12.2004. Усл. печ. л. 0,47.  
 Уч.-изд. л. 0,25. Тираж 100 экз. С 4646. Зак. 1119.

ИПК Издательство стандартов, 107076 Москва, Колодезный пер., 14.

<http://www.standards.ru> e-mail: [info@standards.ru](mailto:info@standards.ru)

Набрано в Издательстве на ПЭВМ

Отпечатано в филиале ИПК Издательство стандартов — тип. «Московский печатник», 105062 Москва, Лялин пер., 6.  
 Плр № 080102

## Соединения трубопроводов с развальцовкой

## ТРУБЫ УГЛОВЫЕ ВВЕРТНЫЕ

ГОСТ  
28941.8—91

## Конструкция

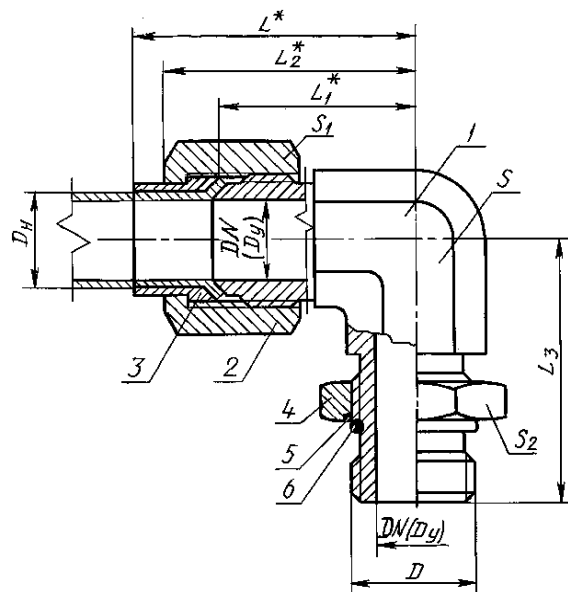
Flare stud elbow fittings. Construction

МКС 23.040.60  
ОКП 41 9311Дата введения 01.01.92

Настоящий стандарт распространяется на угловые ввертные проходные соединения трубопроводов с уплотнением резиновым кольцом круглого сечения и развальцовкой трубы с углом конуса  $74^\circ$ .

Требования пп. 1, 2, 4 являются обязательными, другие — рекомендуемыми.

1. Конструкция и основные размеры соединений трубопроводов должны соответствовать указанным на чертеже и в таблице.



\* Размеры для справок.

1 — ввертной угольник по ГОСТ 28941.20; 2 — накидная гайка по ГОСТ 28941.26; 3 — nipple по ГОСТ 28941.27; 4 — установочная гайка по ГОСТ 25065; 5 — защитная шайба по ГОСТ 25065; 6 — резиновое кольцо по ГОСТ 9833, типоразмеры колец — по ГОСТ 25065

## Размеры, мм

Группа	$D_H$	$DN$ ( $D_y$ )	$D$	$L$	$L_1$	$L_2$	$L_3$	Размеры под ключ			Масса 1000 шт., кг
								$S$	$S_1$	$S_2$	
2	4	3	M8 × 1	32	23	28	33,5	8	12		38,0
	6	4	M10 × 1				34,5	12	14		60,0
	8	6	M12 × 1,5	36	26	32	41,0	12	17		85,0
	10	8	M14 × 1,5	41	27	36	42,0	14	19		104,0
	12	10	M16 × 1,5	45	30	39	43,0	17	22		143,0
	(14)	12	M18 × 1,5	49	32	42	45,0	19	27	24	199,0
	15										200,0
	18	15	M22 × 1,5	53	35	46	52,0	24	32	30	316,0
	22	20	M27 × 2	64	43	55	59,0	27	36		430,5
	28	25	M33 × 2	71	48	61	65,0	36	41		717,0
	(34)	32	M42 × 2	80	56	70	71,0	41	50	1079,0	
	35									1083,5	
	42	40	M48 × 2	85	58	74	78,0	50	60		1666,0

Примечания:

1. Значения, приведенные в скобках, неpreferred.
2. Масса указана для справок.

Пример условного обозначения соединения группы 2 с  $D_H = 10$  мм:

*Соединение 2—10—ГОСТ 28941.8—91*

2. Развальцованные концы труб — по ГОСТ 28941.12.
3. Значение номинального (условного) давления для соединения группы 2 — по ГОСТ 15763 (приложение 3).
4. Технические требования, приемка и методы испытаний — по ГОСТ 15763.