

**Соединения трубопроводов с развальцовкой
ТРУБЫ ТРОЙНИКОВЫЕ ПРОХОДНЫЕ**

Конструкция

Flare straight reducing branch tee fittings,
Construction**ГОСТ
28941.9—91**

ОКП 419311

Дата введения 01.01.92

Настоящий стандарт распространяется на тройниковые проходные соединения трубопроводов с развальцовкой трубы с углом конуса 74° .

Требования пп. 1; 2; 4 являются обязательными, другие требования настоящего стандарта являются рекомендуемыми.

1. Конструкция и основные размеры соединений трубопроводов должны соответствовать указанным на чертеже и в таблице.

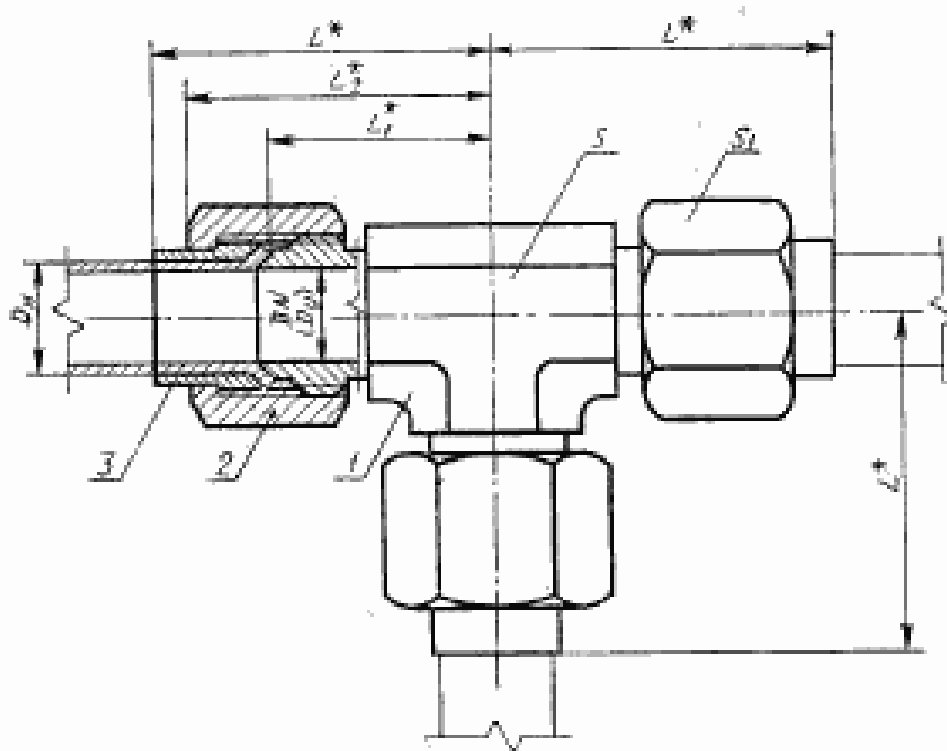
2. Развальцованные концы труб — по ГОСТ 28941.12.

3. Значение номинального (условного) давления для соединения группы 2 — по ГОСТ 15763, приложение 3.

4. Технические требования, приемка и методы испытаний — по ГОСТ 15763.

Издание официальное

Настоящий стандарт не может быть полностью или частично воспроизведен, тиражирован и распространен без разрешения Госстандарта СССР



* Размеры для справок.

1 — проходной тройник по ГОСТ 28941.21; 2 — накладная гайка по ГОСТ 28941.35; 3 — шайба по ГОСТ 28941.27

Размеры, мм

Группа	D_H	DN (D_T)	L	L_1	L_2	Размеры под ключ		Масса 1000 шт., кг
						S	S_1	
2	4	3	32	23	28	8	12	49,7
	6	4				12	14	84,2
	8	6	36	26	32		17	111,6
	10	8	41	27	36	14	19	148,9
	12	10	45	30	39	17	22	215,9
	(14)	12	49	32	42	19	27	361,4
	15							365,0
	18	15	53	35	46	24	32	552,0
	22	20	64	43	55	27	36	713,8
	28	25	71	48	61	36	41	1025,0
	(34)	32	80	55	70	41	50	1425,8
	35							1438,3
	42	40	85	58	74	50	60	2471,0

Примечания:

1. Значения, приведенные в скобках, неpreferred.
2. Масса указана для справок.

Пример условного обозначения соединения группы 2 с $D_H = 10$ мм:

Соединение 2—10—ГОСТ 28941.9—91

ИНФОРМАЦИОННЫЕ ДАННЫЕ

1. РАЗРАБОТАН И ВНЕСЕН Государственным Комитетом СССР по управлению качеством продукции и стандартам

РАЗРАБОТЧИКИ

Б. В. Максимовский; Г. В. Поляков, канд. техн. наук;
Ю. А. Решников; С. А. Михайлова

2. УТВЕРЖДЕН И ВВЕДЕН В ДЕЙСТВИЕ Постановлением Государственного Комитета СССР по управлению качеством продукции и стандартам от 21.03.91 № 303

3. ВВЕДЕН ВПЕРВЫЕ

4. Срок проверки — 1997 г., периодичность проверки — 5 лет

5. ССЫЛОЧНЫЕ НОРМАТИВНО-ТЕХНИЧЕСКИЕ ДОКУМЕНТЫ

Обозначение НТД, на который дана ссылка	Номер пункта
ГОСТ 15763—91	3; 4
ГОСТ 28941.12—91	2
ГОСТ 28941.21—91	1
ГОСТ 28941.26—91	1
ГОСТ 28941.27—91	1