

Соединения трубопроводов резьбовые

**УГОЛЬНИКИ ВВЕРТНЫЕ ПОД УПЛОТНЕНИЕ
РЕЗИНОВЫМ КОЛЬЦОМ КРУГЛОГО СЕЧЕНИЯ**

**ГОСТ
28942.2—91**

Конструкция

Fittings made on the thread. Stud elbows for
O-ring face seal. Construction

ОКП 41 9300

Дата введения 01.01.92

Настоящий стандарт распространяется на ввертные угольники под уплотнение резиновым кольцом круглого сечения для резьбовых соединений трубопроводов с углом конуса 24° .

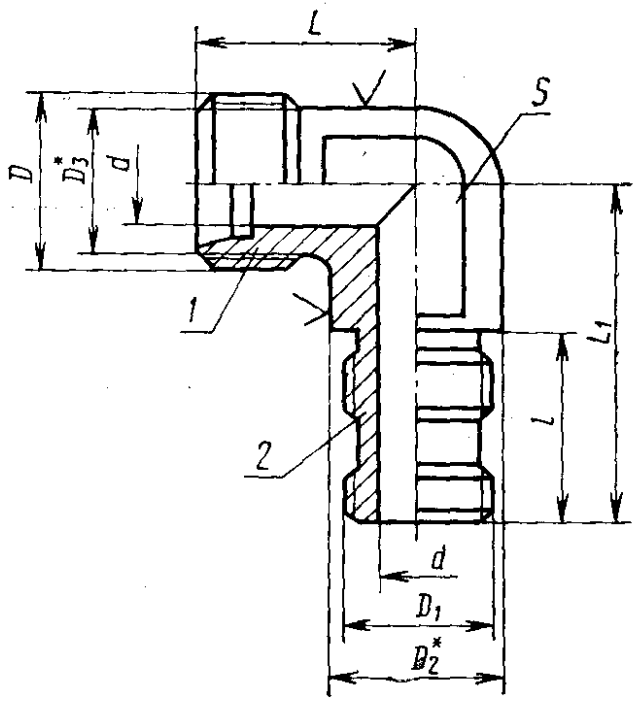
Требования пп. 1; 3 являются обязательными, другие требования настоящего стандарта являются рекомендуемыми.

1. Конструкция и размеры ввертных угольников должны соответствовать указанным на чертеже и в таблице.

Издание официальное

Настоящий стандарт не может быть полностью или частично воспроизведен, тиражирован и распространен без разрешения Госстандарта СССР

V(V)



* Размеры для справок.

1 — соединительный конец корпусной детали исполнения 1 по ГОСТ 22525; 2 — ввертной конец корпусной детали, регулируемой по направлению по ГОСТ 25065

Примечание. Шероховатость поверхности S не нормируется.

Размеры, мм

Группа	DN* (D _н)	D _н *	d	D	D ₁	D ₂	D ₃	L		l	S	Масса, 1000 шт., кг
								L	L ₁			
1	2,5	4	2,5	M8×1	M8×1	9	6,5	15	33,5	20	7	19
	3,0	5	3,5	M10×1			8,0				9	20
	4,0	6	4,0		M10×1	11	10,0	17	34,5	21	12	24
	6,0	8	6,0	M12×1,5			10,0				12	25
	4,0	6	4,0	M12×1,5	M10×1	11	10,0	19	34,5	21	12	27
	6,0	8	6,0	M14×1,5	M12×1,5	13	11,0	21	41,0		12	37
	8,0	10	7,0	M16×1,5	M14×1,5	15	13,0	22	42,0	25	14	50
	10,0	12	9,0	M18×1,5	M16×1,5	17	15,0	24	43,0		17	71
	12,0	15	11,0	M22×1,5	M18×1,5	20	19,0	28	45,0		19	88
	15,0	(16)	12,0	M24×1,5	M22×1,5	23	20,0					24
2	18,0	18	14,0	M27×2			22,0	31	52,0	27	24	150
	20,0	22	18,0	M30×2	M27×2	28	26,0	35	59,0	33	27	225
	25,0	28	23,0	M36×2	M33×2	34	33,0	38	65,0	35	36	305
	32,0	(34)	29,0	M45×2	M42×2	44	40,0	45	71,0	37	41	555
	40,0	42	36,0	M52×2	M48×2	50	46,0	51	78,0	39	50	840
	3,0	6	3,0	M14×1,5	M12×1,5	13	11,0	23	41,0	25	12	51
	4,0	8	4,0	M16×1,5	M14×1,5	15	13,0	24	42,0		14	66

Размеры, мм

Группа	DN* (D _у)	D _н *	d	D	D ₁	D ₂	D ₃	L		l	S	Масса, 1000 шт., кг
								L	L ₁			
3	5,0	10	5,0	M18×1,5	M16×1,5	17	15,0	25	43,0	25	17	91
	6,0	12	6,0	M20×1,5	M18×1,5	20	17,0	29	45,0			110
	8,0	14	7,0	M22×1,5	M20×1,5	21	19,0	30	48,0	27	19	137
	10,0	16	10,0	M24×1,5	M22×1,5	23	21,0	33	52,0		24	165
	12,0	20	13,0	M30×2	M27×2	28	26,0	37	59,0	33	27	301
	15,0	25	19,0	M36×2	M33×2	34	33,0	42	65,0	35	36	470
	20,0	30	22,0	M42×2	M42×2	44	39,0	49	71,0	37	41	802
	25,0	38	28,0	M52×2	M48×2	50	46,0	57	78,0	39	50	1392

*DN (D_у) — условный проход (номинальный размер); D_н — наружный диаметр трубы.

Примечания:

1. Значения, приведенные в скобках, непредпочтительны.
2. Масса указана для справок.

Пример условного обозначения угольника группы 1 для соединения с D_н=6 мм
Угольник 1—6—ГОСТ 28942.2—91

То же, группы 2:

Угольник 2—6—ГОСТ 28942.2—91

То же, группы 3:

Угольник 3—6—ГОСТ 28942.2—91

2. Значения номинального (условного) давления для каждой группы свертных угольников в зависимости от вида соединения — по ГОСТ 15763, приложение 3.

3. Технические требования, приемка и методы испытаний — по ГОСТ 15763.

ИНФОРМАЦИОННЫЕ ДАННЫЕ

1. РАЗРАБОТАН И ВНЕСЕН Государственным Комитетом СССР по управлению качеством продукции и стандартам

РАЗРАБОТЧИКИ

Б. В. Максимовский; Г. В. Поляков, канд. техн. наук; Ю. А. Решников; С. А. Михайлова

2. УТВЕРЖДЕН И ВВЕДЕН В ДЕЙСТВИЕ Постановлением Государственного Комитета СССР по управлению качеством продукции и стандартам от 21.03.91 № 307

3. СРОК ПРОВЕРКИ — 1997 г., периодичность проверки — 10 лет

4. ВВЕДЕН ВПЕРВЫЕ

5. ССЫЛОЧНЫЕ НОРМАТИВНО-ТЕХНИЧЕСКИЕ ДОКУМЕНТЫ

Обозначение НТД, на который дана ссылка	Номер пункта
ГОСТ 15763—91	2; 3
ГОСТ 22525—77	1
ГОСТ 25065—90	1