

**СОЕДИНЕНИЯ ТРУБОПРОВОДОВ  
С ВРЕЗАЮЩИМЯ КОЛЬЦОМ ВВЕРТНЫЕ  
С УПЛОТНЕНИЕМ РЕЗИНОВЫМ  
КОЛЬЦОМ КРУГЛОГО СЕЧЕНИЯ**

**КОНСТРУКЦИЯ**

Издание официальное

## ИНФОРМАЦИОННЫЕ ДАННЫЕ

1. РАЗРАБОТАН И ВНЕСЕН Государственным Комитетом СССР по управлению качеством продукции и стандартам
2. УТВЕРЖДЕН И ВВЕДЕН В ДЕЙСТВИЕ Постановлением Государственного Комитета СССР по управлению качеством продукции и стандартам от 21.03.91 № 307
3. ВВЕДЕН ВПЕРВЫЕ
4. ССЫЛОЧНЫЕ НОРМАТИВНО-ТЕХНИЧЕСКИЕ ДОКУМЕНТЫ

Обозначение НТД, на который дана ссылка	Номер пункта
ГОСТ 9833—73	1
ГОСТ 15763—91	2; 3
ГОСТ 23353—78	1
ГОСТ 23354—78	1
ГОСТ 25065—90	1
ГОСТ 28942.1—91	1

5. ПЕРЕИЗДАНИЕ. Сентябрь 2004 г.

Редактор *Р.Г. Говердовская*  
 Технический редактор *О.Н. Власова*  
 Корректор *М.И. Першина*  
 Компьютерная верстка *Л.А. Круговой*

Изд. лиц. № 02354 от 14.07.2000. Сдано в набор 13.10.2004. Подписано в печать 01.11.2004. Усл. печ. л. 0,47.  
 Уч.-изд. л. 0,30. Тираж 110 экз. С 4383. Зак. 978.

ИПК Издательство стандартов, 107076 Москва, Колодезный пер., 14.  
<http://www.standards.ru> e-mail: [info@standards.ru](mailto:info@standards.ru)  
 Набрано в Издательстве на ПЭВМ  
 Отпечатано в филиале ИПК Издательство стандартов — тип. «Московский печатник», 105062 Москва, Лялин пер., 6.  
 Плр № 080102

СОЕДИНЕНИЯ ТРУБОПРОВОДОВ С ВРЕЗАЮЩИМСЯ  
КОЛЬЦОМ ВВЕРТНЫЕ С УПЛОТНЕНИЕМ РЕЗИНОВЫМ  
КОЛЬЦОМ КРУГЛОГО СЕЧЕНИЯ

ГОСТ  
28942.4—91

Конструкция

Fittings with compression rings, swiveling with 0-ring face seal.  
Construction

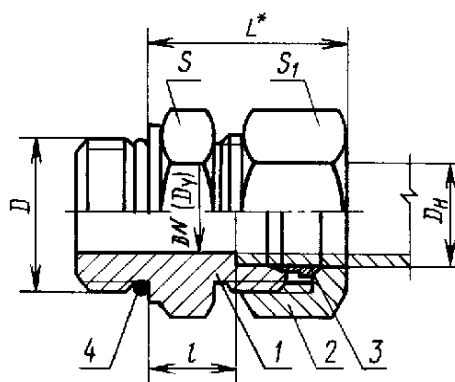
МКС 23.040.60  
ОКП 41 9300

Дата введения 01.01.92

Настоящий стандарт распространяется на ввертные проходные с уплотнением резиновым кольцом круглого сечения соединения трубопроводов с врезающимся кольцом с углом конуса  $24^\circ$ .

Требования пп. 1; 3 являются обязательными, другие требования настоящего стандарта являются рекомендуемыми.

1. Конструкция и основные размеры соединений трубопроводов должны соответствовать указанным на чертеже и в таблице.



\* Размеры  $L$  и  $l$  для справок.

$l$  — ввертной штуцер по ГОСТ 28942.1; 2 — накидная гайка по ГОСТ 23353; 3 — врезающееся кольцо по ГОСТ 23354; 4 — резиновое кольцо по ГОСТ 9833; типоразмеры колец — по ГОСТ 25065

Размеры, мм

Группа	$DN$ ( $D_n$ )	$D_n$	$D$	$L$	$l$	$S$	$S_1$	Масса 1000 шт., кг	
1	2,5	4	M8 × 1	20	9,5	12	10	13,0	
	3,0	5		21	8,0		12	17,0	
	4,0	6	M10 × 1	22	10,0	14	14	18,0	
	6,0	8						20,0	
2	4,0	6	M10 × 1	23	8,5			26,0	
	6,0	8	M12 × 1,5	25	10,0	17	17	40,0	
	8,0	10	M14 × 1,5	26	11,0	19	19	52,5	
	10,0	12	M16 × 1,5	28	12,5	22	22	71,0	
	12,0	15	M18 × 1,5	32	16,0	24	27	27	105,0
		(16)							M22 × 1,5
	15,0	18		32	14,5		32	144,0	
	20,0	22	M27 × 2	34	16,5	32	36	201,5	
	25,0	28	M33 × 2	36	17,5	41	41	41	278,5
		32,0							(34)
			35						478,5
	40,0	42	M48 × 2	43	19,0	55	60	622,0	
	3	3,0	6	M12 × 1,5	28	13,0	17	17	50,0
4,0		8	M14 × 1,5	30	15,0	19	19	65,0	
5,0		10	M16 × 1,5	33		22	22	88,5	
6,0		12	M18 × 1,5	35	17,0	24	24	109,5	
8,0		14	M20 × 1,5	39	19,0	27	27	157,4	
10,0		16	M22 × 1,5		18,5		30	175,5	
12,0		20	M27 × 2	43	20,5	32	36	273,5	
15,0		25	M33 × 2	49	23,0	41	46	507,5	
20,0		30	M42 × 2	52	23,5	50	50	697,5	
25,0	38	M48 × 2	59	26,0	55	60	980,0		

Примечания:

1. Значения, приведенные в скобках, неpreferred.
2. Масса указана для справок.

Пример условного обозначения соединения группы 1 с  $D_n = 6$  мм:

*Соединение 1—6—ГОСТ 28942.4—91*

То же, группы 2:

*Соединение 2—6—ГОСТ 28942.4—91*

То же, группы 3:

*Соединение 3—6—ГОСТ 28942.4—91*

2. Значения номинального (условного) давления для каждой группы соединения — по ГОСТ 15763, приложение 3.
3. Технические требования, приемка и методы испытаний — по ГОСТ 15763.