

**СОЕДИНЕНИЯ ТРУБОПРОВОДОВ С  
ВРЕЗАЮЩИМЯ КОЛЬЦОМ УГЛОВЫЕ  
ВВЕРТНЫЕ С УПЛОТНЕНИЕМ РЕЗИНОВЫМ  
КОЛЬЦОМ КРУГЛОГО СЕЧЕНИЯ**

**Конструкция**

**ГОСТ  
28942.5—91**

Fittings with compression rings, swiveling stud  
elbow type with O-ring face seal. Construction

ОКП 41 9300

Дата введения 01.01.92

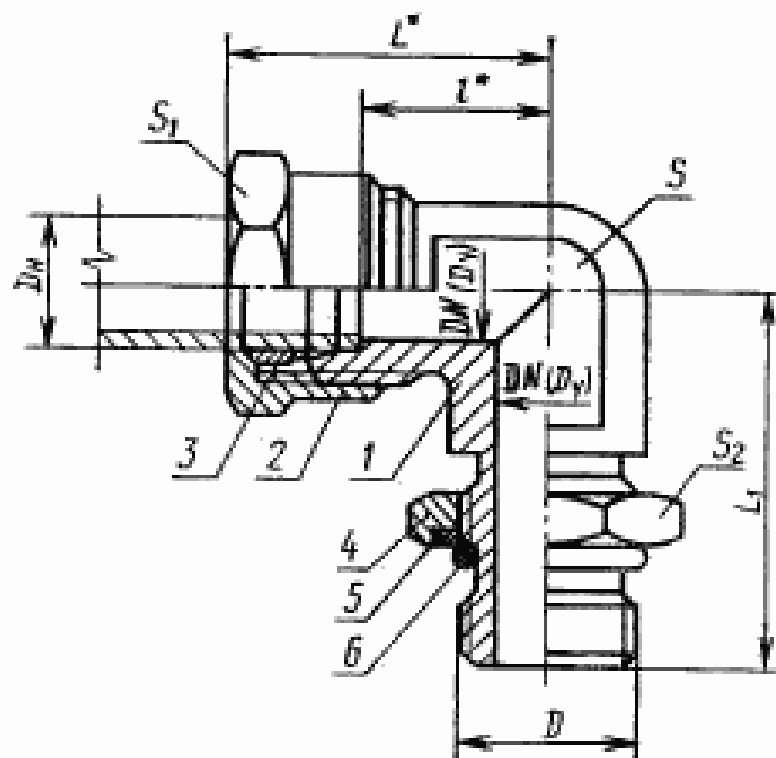
Настоящий стандарт распространяется на угловые ввертные с уплотнением резиновым кольцом круглого сечения соединения трубопроводов с врезающимся кольцом с углом конуса  $24^\circ$ .

Требования пп. 1; 3 являются обязательными, другие требования настоящего стандарта являются рекомендуемыми.

1. Конструкция и основные размеры соединений трубопроводов должны соответствовать указанным на чертеже и в таблице.

**Издание официальное**

**Настоящий стандарт не может быть полностью или частично воспроизведен, тиражирован и распространен без разрешения Госстандарта СССР**



\* Размеры для справок.

1 — ввертной угольник по ГОСТ 28942.2; 2 — locking-гайка по ГОСТ 23353; 3 — врезывающееся кольцо по ГОСТ 23354; 4 — установочная гайка по ГОСТ 25065; 5 — защитная шайба по ГОСТ 25065; 6 — резовое кольцо по ГОСТ 9843, типоразмеры колец — по ГОСТ 25065

## Размеры, мм

Группа	$D_N$ ( $D_1$ )	( $D_2$ )	$D$	$L$	$L_1$ $\pm 0,3$	$r$	$s$	$s_1$	$s_2$	Масса 1000 шт., кг	
1	2,5	4	M8×1	21	33,5	11,0	7	10	12	33,0	
	3,0	5		22							9,5
	4,0	6	M10×1	23	34,5	11,5	12	14	14	42,0	
	6,0	8								45,5	
2	4,0	6	M10×1	27	34,5	12,0	12	14		50,0	
	6,0	8	M12×1,5	29	41,0	14,0		17		74,0	
	8,0	10	M14×1,5	31	42,0	15,0	14	19		91,5	
	10,0	12	M16×1,5	33	43,0	17,0	17	22		126,0	
	12,0	15	M18×1,5	38	45,0	20,5	19	27	24	161,0	
		(16)						30	30		
	15,0	18	M22×1,5	40	52,0	23,5	24	32	30	251,0	
	20,0	22	M27×2	45	59,0	27,5	27	36		361,5	
	25,0	28	M33×2	49	65,0	30,5	36	41		448,0	
	32,0	(34)	M42×2	58	71,0	34,5	41	50		50	843,0
		35									
	40,0	42	M48×2	64	78,0	40,0	50	60		1226,0	
3	3,0	6	M12×1,5	31	41,0	16,0	12	17		90,0	
	4,0	8	M14×1,5	32	42,0	17,0	14	19		109,0	
	5,0	10	M16×1,5	35	43,0	17,5	17	22		150,5	
	6,0	12	M18×1,5	39	45,0	21,5		24		171,5	
	8,0	14	M20×1,5	42	48,0	22,0	19	27		234,0	
	10,0	16	M22×1,5	45	52,0	24,5	24	30		272,5	
	12,0	20	M27×2	50	59,0	26,5	27	36		460,0	
	15,0	25	M33×2	55	65,0	30,0	36	46	41	796,0	
	20,0	30	M42×2	64	71,0	35,5	41	50		1170,5	
25,0	38	M48×2	74	78,0	41,0	50	60		1880,0		

Примечания:

1. Размер  $L$  указан при затянутом состоянии соединения.
2. Значения, приведенные в скобках, нежелательны.
3. Масса указана для справок.

Пример условного обозначения соединения группы 1 с  $D_N=6$  мм:

Соединение 1—6—ГОСТ 28942.5—91

То же, группы 2:

Соединение 2—6—ГОСТ 28942.5—91

То же, группы 3:

*Соединение 3—6—ГОСТ 28942.5—91*

2. Значения номинального (условного) давления для каждой группы соединений — по ГОСТ 15763, приложение 3.

3. Технические требования, приемка и методы испытаний — по ГОСТ 15763.

## ИНФОРМАЦИОННЫЕ ДАННЫЕ

1. РАЗРАБОТАН И ВНЕСЕН Государственным Комитетом СССР по управлению качеством продукции и стандартам

## РАЗРАБОТЧИКИ

Б. В. Максимовский; Г. В. Поляков, канд. техн. наук; Ю. А. Решников; С. А. Михайлова

2. УТВЕРЖДЕН И ВВЕДЕН В ДЕЙСТВИЕ Постановлением Государственного Комитета СССР по управлению качеством продукции и стандартам от 21.03.91 № 307

3. Срок проверки — 1997 г., периодичность проверки — 10 лет

4. ВВЕДЕН ВПЕРВЫЕ

5. ССЫЛОЧНЫЕ НОРМАТИВНО-ТЕХНИЧЕСКИЕ ДОКУМЕНТЫ

Обозначение НТД, на котором дана ссылка	Номер пункта
ГОСТ 9833—73	1
ГОСТ 15763—91	2; 3
ГОСТ 23353—78	1
ГОСТ 23354—78	1
ГОСТ 25085—90	1
ГОСТ 28942.2—91	1