

**СОЕДИНЕНИЯ ТРУБОПРОВОДОВ  
С ВРЕЗАЮЩИМСЯ КОЛЬЦОМ  
ТРОЙНИКОВЫЕ ПРОХОДНЫЕ  
ВВЕРТНЫЕ С УПЛОТНЕНИЕМ  
РЕЗИНОВЫМ КОЛЬЦОМ  
КРУГЛОГО СЕЧЕНИЯ**

**КОНСТРУКЦИЯ**

Издание официальное

БЗ 3—2004

**ИПК ИЗДАТЕЛЬСТВО СТАНДАРТОВ  
Москва**

## М Е Ж Г О С У Д А Р С Т В Е Н Н Ы Й С Т А Н Д А Р Т

СОЕДИНЕНИЯ ТРУБОПРОВОДОВ  
С ВРЕЗАЮЩИМСЯ КОЛЬЦОМ ТРОЙНИКОВЫЕ  
ПРОХОДНЫЕ ВВЕРТНЫЕ С УПЛОТНЕНИЕМ  
РЕЗИНОВЫМ КОЛЬЦОМ КРУГЛОГО СЕЧЕНИЯГОСТ  
28942.6—91

## Конструкция

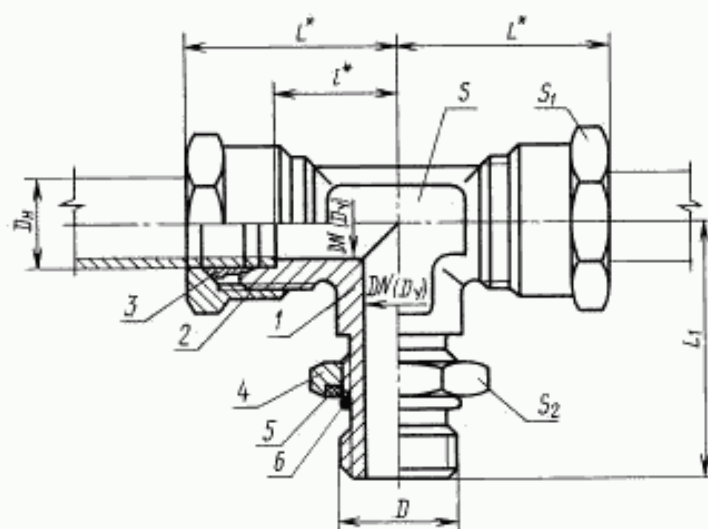
Fittings with compression rings, reducing stud tee type with O-ring face seal.  
ConstructionМКС 23.040.60  
ОКП 41 9300

Дата введения 01.01.92

Настоящий стандарт распространяется на тройниковые проходные ввертные с уплотнением резиновым кольцом круглого сечения соединения трубопроводов с врезающимся кольцом с углом конуса 24°.

Требования пп. 1; 3 являются обязательными, другие требования настоящего стандарта являются рекомендуемыми.

1. Конструкция и основные размеры соединения трубопроводов должны соответствовать указанным на чертеже и в таблице.



\* Размеры для справок.

1 — ввертной тройник по ГОСТ 28942.3; 2 — накидная гайка по ГОСТ 23353; 3 — врезающееся кольцо по ГОСТ 23354;  
4 — установочная гайка по ГОСТ 25065; 5 — защитная шайба по ГОСТ 25065; 6 — резиновое кольцо по ГОСТ 9833,  
типоразмеры колец — по ГОСТ 25065

Издание официальное

Перепечатка воспрещена

© Издательство стандартов, 1991  
© ИПК Издательство стандартов, 2004

## Размеры в мм

Группа	$D_N$ ( $D_y$ )	$D_0$	$D$	$L$	$L_1$ $\pm 0,3$	$l$	$s$	$s_1$	$s_2$	Масса 1000 шт., кг
1	2,5	4	M8 × 1	21	33,5	11,0	7	10	12	35,0
	3,0	5		22		9,5	9	12		41,5
	4,0	6	M10 × 1	23	34,5	11,5	12	14	47,5	
	6,0	8							53,5	
2	4,0	6	M12 × 1,5	27	41,0	14,0	12	14	72,5	
	6,0	8		29				17	108,0	
	8,0	10	M14 × 1,5	31	42,0	15,0	14	19	132,0	
	10,0	12	M16 × 1,5	33	43,0	17,0	17	22	173,5	
	12,0	15	M18 × 1,5	38	45,0	20,5	19	27	24	240,0
		(16)	M22 × 1,5					52,0		24
	15,0	18	M27 × 2	40	59,0	27,5	27	32	36	388,0
	20,0	22		45				36		521,5
	25,0	28	M33 × 2	49	65,0	30,5	36	41	767,0	
	32,0	(34)	M42 × 2	58	71,0	34,5	41	50	60	1117,0
		35								1101,5
	40,0	42	M48 × 2	64	78,0	40,0	50	60	1817,0	
3	3,0	6	M12 × 1,5	31	41,0	16,0	12	17	120,0	
	4,0	8	M14 × 1,5	32	42,0	17,0	14	19	143,0	
	5,0	10	M16 × 1,5	35	43,0	17,5	17	22	205,0	
	6,0	12	M18 × 1,5	39	45,0	21,5		24	235,0	
	8,0	14	M20 × 1,5	42	48,0	22,0	19	27	329,0	
	10,0	16	M22 × 1,5	45	52,0	24,5	24	30	387,0	
	12,0	20	M27 × 2	50	59,0	26,5	27	36	630,0	
	15,0	25	M33 × 2	55	65,0	30,0	36	46	41	1102,0
	20,0	30	M42 × 2	64	71,0	35,5	41	50	1547,0	
25,0	38	M48 × 2	74	78,0	41,0	50	60	2388,0		

## Примечания:

1. Размер  $L$  указан при затянутом состоянии соединения.
2. Значения, приведенные в скобках, непредпочтительны.
3. Масса указана для справок.

Пример условного обозначения соединения группы 1 с  $D_0 = 6$  мм:

*Соединение 1—6—ГОСТ 28942.6—91*

То же, группы 2:

*Соединение 2—6—ГОСТ 28942.6—91*

То же, группы 3:

*Соединение 3—6—ГОСТ 28942.6—91*

2. Значения номинального (условного) давления для каждой группы соединений — по ГОСТ 15763, приложение 3.

3. Технические требования, приемка и методы испытаний — по ГОСТ 15763.

## ИНФОРМАЦИОННЫЕ ДАННЫЕ

1. РАЗРАБОТАН И ВНЕСЕН Государственным Комитетом СССР по управлению качеством продукции и стандартам
2. УТВЕРЖДЕН И ВВЕДЕН В ДЕЙСТВИЕ Постановлением Государственного Комитета СССР по управлению качеством продукции и стандартам от 21.03.91 № 307
3. ВВЕДЕН ВПЕРВЫЕ
4. ССЫЛОЧНЫЕ НОРМАТИВНО-ТЕХНИЧЕСКИЕ ДОКУМЕНТЫ

Обозначение НТД, на который дана ссылка	Номер пункта
ГОСТ 9833—73	1
ГОСТ 15763—91	2; 3
ГОСТ 23353—78	1
ГОСТ 23354—78	1
ГОСТ 25065—90	1
ГОСТ 28942.3—91	1

5. ПЕРЕИЗДАНИЕ. Сентябрь 2004 г.

Редактор *Р.Г. Говердовская*  
Технический редактор *О.И. Власова*  
Корректор *В.И. Варенцова*  
Компьютерная верстка *И.А. Налейкиной*

Изд. лиц. № 02354 от 14.07.2000. Сдано в набор 13.10.2004. Подписано в печать 01.11.2004. Усл. печ. л. 0,47. Уч.-издл. 0,35.  
Тираж 110 экз. С 4375. Зак. 980.

ИПК Издательство стандартов, 107076 Москва, Колодезный пер., 14.  
<http://www.standards.ru> e-mail: [info@standards.ru](mailto:info@standards.ru)  
Набрано в Издательстве на ПЭВМ.

Отпечатано в филиале ИПК Издательство стандартов — тип. «Московский печатник», 105062 Москва, Лялин пер., 6.  
Плр № 080102