

**СОЕДИНЕНИЯ ТРУБОПРОВОДОВ  
С ШАРОВЫМ НИПPEЛЕМ ВВЕРТНЫЕ  
С УПЛОТНЕНИЕМ РЕЗИНОВЫМ  
КОЛЬЦОМ КРУГЛОГО СЕЧЕНИЯ**

**КОНСТРУКЦИЯ**

Издание официальное

БЗ 3—2004

**ИПК ИЗДАТЕЛЬСТВО СТАНДАРТОВ**  
Москва

## М Е Ж Г О С У Д А Р С Т В Е Н Н Ы Й С Т А Н Д А Р Т

СОЕДИНЕНИЯ ТРУБОПРОВОДОВ  
С ШАРОВЫМ НИПЕЛЕМ ВВЕРТНЫЕ  
С УПЛОТНЕНИЕМ РЕЗИНОВЫМ КОЛЬЦОМ  
КРУГЛОГО СЕЧЕНИЯГОСТ  
28942.7—91

## Конструкция

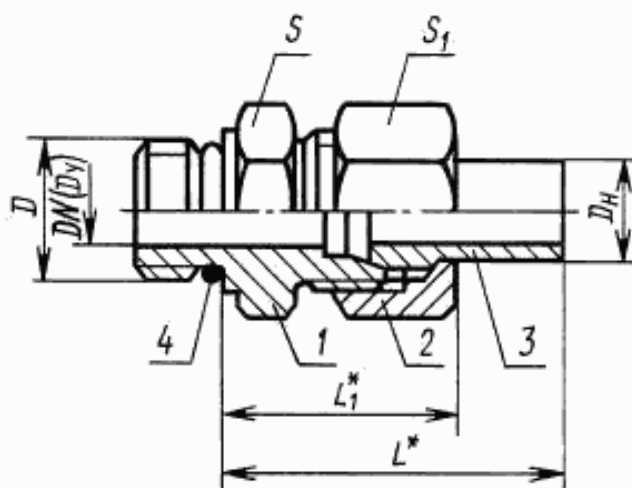
Fittings with ball sleeve, stud type with O-ring face seal.  
ConstructionМКС 23.040.60  
ОКП 41.9300

Дата введения 01.01.92

Настоящий стандарт распространяется на ввертные проходные с уплотнением резиновым кольцом круглого сечения соединения трубопроводов с шаровым ниппелем с углом конуса  $24^\circ$ .

Требования пп. 1; 3 являются обязательными, другие требования настоящего стандарта являются рекомендуемыми.

1. Конструкция и основные размеры соединений трубопроводов должны соответствовать указанным на чертеже и в таблице.



\* Размеры для справок.

1 — ввертной штуцер по ГОСТ 28942.1; 2 — накидная гайка по ГОСТ 23353; 3 — шаровой ниппель по ГОСТ 23355;  
4 — резиновое кольцо по ГОСТ 9833, типоразмеры колец — по ГОСТ 25065

Издание официальное

Перепечатка воспрещена

© Издательство стандартов, 1991  
© ИПК Издательство стандартов, 2004

Размеры, мм

Группа	$DN$ ( $D_p$ )	$D_n$	$D$	$L$	$L_1$	$S$	$S_1$	Масса 1000 шт., кг
1	2,5	4	M8 × 1	38	20	12	10	14,0
	3,0	5					12	19,0
2	4,0	6	M10 × 1	42	24	14		29,0
	6,0	8	M12 × 1,5	46	26	17		47,5
	8,0	10	M14 × 1,5	49	27	19		63,0
	10,0	12	M16 × 1,5	52	28	22		87,5
	12,0	15	M18 × 1,5	58	32	24	27	135,0
		(16)		56	30	27	30	168,0
	15,0	18		58	32			32
	20,0	22	M27 × 2	60	36	32	36	247,0
	25,0	28	M33 × 2	63	38	41		353,0
	32,0	(34)	M42 × 2	68	42	50		552,0
35		564,0						
40,0	42	M48 × 2	70	44	55	60	775,0	
3	3,0	6	M12 × 1,5	47	29	17		55,0
	4,0	8	M14 × 1,5	51	31	19		74,0
	5,0	10	M16 × 1,5	53	32	22		103,0
	6,0	12	M18 × 1,5	57	34	24		132,0
	8,0	14	M20 × 1,5	62	38	27		189,0
								205,0
	10,0	16	M22 × 1,5			27	30	
	12,0	20	M27 × 2	68	45	32	36	320,0
	15,0	25	M33 × 2	74	49	41	46	574,0
	20,0	30	M42 × 2	76	52	50		834,5
25,0	38	M48 × 2	82	60	55	60	1196,0	

Примечания:

1. Значения, приведенные в скобках, неpreferred.
2. Масса указана для справок.

Пример условного обозначения соединения группы 1 с  $D_n = 5$  мм:

*Соединение 1—5—ГОСТ 28942.7—91*

То же, группы 2 с  $D_n = 6$  мм:

*Соединение 2—6—ГОСТ 28942.7—91*

То же, группы 3:

*Соединение 3—6—ГОСТ 28942.7—91*

2. Значения номинального (условного) давления для каждой группы соединений — по ГОСТ 15763, приложение 3.
3. Технические требования, приемка и методы испытаний — по ГОСТ 15763.

## ИНФОРМАЦИОННЫЕ ДАННЫЕ

1. РАЗРАБОТАН И ВНЕСЕН Государственным Комитетом СССР по управлению качеством продукции и стандартам
2. УТВЕРЖДЕН И ВВЕДЕН В ДЕЙСТВИЕ Постановлением Государственного Комитета СССР по управлению качеством продукции и стандартам от 21.03.91 № 307
3. ВВЕДЕН ВПЕРВЫЕ
4. ССЫЛОЧНЫЕ НОРМАТИВНО-ТЕХНИЧЕСКИЕ ДОКУМЕНТЫ

Обозначение НТД, на который дана ссылка	Номер пункта
ГОСТ 9833—73	1
ГОСТ 15763—91	2; 3
ГОСТ 23353—78	1
ГОСТ 23355—78	1
ГОСТ 25065—90	1
ГОСТ 28942.1—91	1

5. ПЕРЕИЗДАНИЕ. Сентябрь 2004 г.

Редактор *Р.Г. Говердовская*  
Технический редактор *О.И. Власова*  
Корректор *М.С. Кабакова*  
Компьютерная верстка *И.А. Налейкиной*

Изд. лиц. № 02354 от 14.07.2000. Сдано в набор 13.10.2004. Подписано в печать 01.11.2004. Усл. печ. л. 0,47. Уч.-изд. л. 0,35.  
Тираж . 110 экз. С 4384. Зак. 981.

ИПК Издательство стандартов, 107076 Москва, Колодезный пер., 14.  
<http://www.standards.ru> e-mail: [info@standards.ru](mailto:info@standards.ru)  
Набрано в Издательстве на ПЭВМ

Отпечатано в филиале ИПК Издательство стандартов — тип. «Московский печатник», 105062 Москва, Лялин пер., 6.  
Плр № 080102