

**ВИНТЫ С ВНУТРЕННИМ ШЕСТИГРАННИКОМ
В ПОЛУКРУГЛОЙ ГОЛОВКЕ****Метрическая серия
Технические условия****ГОСТ
28963—91**Hexagon socket button head screws.
Metric series. Specifications**(ИСО 7380—83)**МКС 21.060.10
ОКП 16 5000Дата введения 01.01.92**1. ОБЪЕКТ И ОБЛАСТЬ ПРИМЕНЕНИЯ**

Настоящий стандарт устанавливает технические условия для винтов с внутренним шестигранником в полукруглой головке с размерами резьбы от М3 до М16 включительно.

П р и м е ч а н и е. Особое внимание следует обратить на сноску к табл. 2 в разд. 4, касающуюся предела прочности.

Если требуются другие технические условия, то рекомендуется выбирать их из следующих стандартов: ГОСТ 9.303, ГОСТ 1759.1, ГОСТ 1759.4, ГОСТ 16093, ГОСТ 24705.

Требования настоящего стандарта являются обязательными.

2. ССЫЛКИ

В настоящем стандарте использованы ссылки на следующие стандарты:

ГОСТ 9.303—84 Единая система защиты от коррозии и старения материалов и изделий.

Покрyтия металлические и неметаллические неорганические. Общие требования к выбору

ГОСТ 1759.1—82 Болты, винты, шпильки, гайки и шурупы. Допуски. Методы контроля размеров и отклонений формы и расположения поверхностей

ГОСТ 1759.4—87 (ИСО 898-1—78) Болты, винты и шпильки. Механические свойства и методы испытаний

ГОСТ 16093—2004 (ИСО 965-1:1998, ИСО 965-3:1998) Основные нормы взаимозаменяемости. Резьба метрическая. Допуски. Посадки с зазором

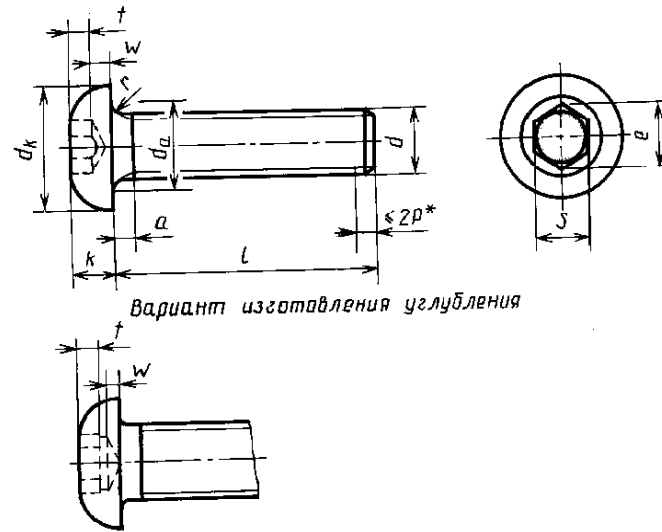
ГОСТ 17769—83 (ИСО 3269—88) Изделия крепежные. Правила приемки

ГОСТ 24705—2004 (ИСО 724:1993) Основные нормы взаимозаменяемости. Резьба метрическая. Основные размеры

3. РАЗМЕРЫ

Размеры винтов должны соответствовать указанным на чертеже и в табл. 1.

При формировании углублений, имеющих максимальный предельный размер, сверление не должно превышать 20% высоты любой грани углубления.



* Неполная резьба; шестигранное углубление в головке может иметь раззенкованный по контуру или слегка закругленный край.

Таблица 1

В миллиметрах

d		M3	M4	M5	M6	M8
$p^{1)}$		0,50	0,70	0,80	1,00	1,25
a	макс.	1,0	1,4	1,6	2,0	2,5
	мин.	0,50	0,70	0,80	1,00	1,25
d_a	макс.	3,6	4,7	5,7	6,8	9,2
d_k	макс.	5,7	7,6	9,5	10,5	14,0
	мин.	5,40	7,24	9,14	10,07	13,57
e	мин.	2,30	2,87	3,44	4,58	5,72
k	макс.	1,65	2,2	2,75	3,30	4,40
	мин.	1,40	1,95	2,50	3,00	4,10
r	мин.	0,10	0,20	0,20	0,25	0,40
S	НОМИН.	2,0	2,5	3,0	4,0	5,0
	макс.	2,045	2,56	3,08	4,095	5,095
	мин.	2,02	2,52	3,02	4,02	5,02
t	мин.	1,04	1,30	1,56	2,08	2,60
w	мин.	0,20	0,30	0,38	0,74	1,05
$l^{2)}$						
НОМИН.	мин.	макс.				
6	5,76	6,24				
8	7,71	8,29				
10	9,71	10,29				
12	11,65	12,35				
16	15,65	16,35				
20	19,58	20,42				
25	24,58	25,42				
30	29,58	30,42				
35	34,50	25,50				
40	39,5	40,5				
Область применяемых длин						

Продолжение табл. 1

В миллиметрах

d		M10	M12	M16
$p^1)$		1,50	1,75	2,00
a	макс.	3,0	3,5	4,0
	мин.	1,50	1,75	2,00
d_a	макс.	11,2	13,7	17,7
d_k	макс.	17,5	21,0	28,0
	мин.	17,07	20,48	27,48
e	мин.	6,86	9,15	11,43
k	макс.	5,5	6,6	8,8
	мин.	5,20	6,24	8,44
r	мин.	0,4	0,6	0,6
S	НОМИН.	6	8	10
	макс.	6,095	8,115	10,115
	мин.	6,02	8,025	10,025
t	мин.	3,12	4,16	5,20
w	мин.	1,45	1,63	2,25
$l^2)$				
НОМИН.	мин.	макс.		
16	15,65	16,35		
20	19,58	20,42		
25	24,58	25,42		
30	29,58	30,42		Область применяемых длин
35	34,50	35,50		
40	39,50	40,50		
45	44,50	45,50		
50	49,50	50,50		

1) P — шаг резьбы.2) Для длин, расположенных ниже ступенчатой линии, длина резьбы, по решению поставщика, может быть между минимумом $2d + 12$ мм и максимумом в пределах $2P$ резьбы.

4. ТЕХНИЧЕСКИЕ ТРЕБОВАНИЯ И ССЫЛКА НА СТАНДАРТЫ

Винты должны изготавливаться в соответствии с требованиями, указанными в табл. 2.

Т а б л и ц а 2

Материал		Сталь
Резьба	Допуск	5g, 6g
	Стандарты	ГОСТ 16093, ГОСТ 24705
Механические свойства	Класс	12,9 ¹⁾
	Стандарт	ГОСТ 1759.4
Допуски	Класс точности	A
	Стандарт	ГОСТ 1759.1

Продолжение табл. 2

Материал	Сталь
Окончательная обработка	Гальванические покрытия по ГОСТ 9.303: цинковое хромированное; кадмиевое, хромированное; многослойное: медь-никель; многослойное: медь-никель-хром; окисное, пропитанное маслом; фосфатное, пропитанное маслом; цинковое; окисное из кислых растворов никелевое. Допускается по согласованию между изготовителем и потребителем применять другие виды покрытий
Приемка	Правила приемки согласно ГОСТ 17769

¹⁾ Из-за формы головки эти винты не могут подвергаться минимальным разрушающим нагрузкам при установлении класса прочности 12.9 согласно ГОСТ 1759.4, табл. 5 при проведении испытаний в соответствии с программой испытаний В.

Остальные требования к материалу и свойствам винтов должны соответствовать предъявляемым для класса прочности 12.9 по ГОСТ 1759.4.

При нормальной нагрузке, когда головка опирается на параллельный буртик при использовании приспособления для испытания, изображенного на черт. 2 в ГОСТ 1759.4, винты должны выдерживать нагрузки в соответствии с указанными в табл. 3 без появления трещин.

Т а б л и ц а 3

Размер резьбы d	M3	M4	M5	M6	M8	M10	M12	M16
Испытательная нагрузка, кН	5,2	9,1	14,8	20,9	38,1	60,3	87,7	163,0

Результат испытаний неудовлетворительный, если трещина появилась в резьбовой части, головке или в месте перехода головка — стержень.

5. ОБОЗНАЧЕНИЕ

Пример условного обозначения винта с внутренним шестигранником в полукруглой головке с размером резьбы $d = M12$ и номинальной длиной $l = 40$ мм:

Винт M12 · 40 ГОСТ 28963—91

ИНФОРМАЦИОННЫЕ ДАННЫЕ

1. ПОДГОТОВЛЕН И ВНЕСЕН Министерством станкостроительной и инструментальной промышленности СССР
2. УТВЕРЖДЕН И ВВЕДЕН В ДЕЙСТВИЕ Постановлением Государственного комитета СССР по управлению качеством продукции и стандартам от 05.04.91 № 445
3. Стандарт подготовлен методом прямого применения международного стандарта ИСО 7380—83 «Винты с полукруглой головкой и внутренним шестигранником. Метрическая серия» и полностью ему соответствует
4. ВВЕДЕН ВПЕРВЫЕ
5. ССЫЛОЧНЫЕ НОРМАТИВНО-ТЕХНИЧЕСКИЕ ДОКУМЕНТЫ

Обозначение НТД, на который дана ссылка	Номер раздела
ГОСТ 9.303—84	1, 4
ГОСТ 1759.1—72	1, 4
ГОСТ 1759.4—87	1, 4
ГОСТ 16093—2004	1, 4
ГОСТ 17769—83	4
ГОСТ 24705—2004	1, 4

6. ПЕРЕИЗДАНИЕ