

ГОСТ 28983—91  
(ИСО 4510-1—87)

МЕЖГОСУДАРСТВЕННЫЙ СТАНДАРТ

---

МАШИНЫ ЗЕМЛЕРОЙНЫЕ  
**ИНСТРУМЕНТ ДЛЯ ТЕХНИЧЕСКОГО  
ОБСЛУЖИВАНИЯ**

Часть 1

ИНСТРУМЕНТ ДЛЯ УХОДА И РЕГУЛИРОВКИ

Издание официальное

БЗ 3—2004

ИПК ИЗДАТЕЛЬСТВО СТАНДАРТОВ  
Москва

## Машины землеройные

## ИНСТРУМЕНТ ДЛЯ ТЕХНИЧЕСКОГО ОБСЛУЖИВАНИЯ

## Часть 1

## Инструмент для ухода и регулировки

Earth-moving machinery. Service tools. Part 1. Common maintenance and adjustment tools

ГОСТ  
28983—91

(ИСО 4510-1—87)

МКС 53.100  
ОКП 48 1000

Дата введения 01.01.92

## 1. НАЗНАЧЕНИЕ И ОБЛАСТЬ ПРИМЕНЕНИЯ

Настоящий стандарт устанавливает в качестве руководства комплекты ручных инструментов общего назначения для проведения в эксплуатационных условиях текущего ухода и регулировки землеройных машин по ГОСТ 28764.

Изготовители должны выбирать из перечня, приведенного в табл. 1, соответствующие инструменты для текущего ухода и регулировки и указывать в соответствующих эксплуатационных документах по ГОСТ 2.601 типы инструментов, которые следует применять при выполнении этих работ.

Требования настоящего стандарта являются рекомендуемыми.

## 2. ССЫЛКИ

Ссылочные нормативно-технические документы приведены в приложении 3.

## 3. ТИПЫ И РАЗМЕРЫ

Метрические и дюймовые размеры, приведенные в табл. 1, не являются эквивалентными, а представляют фактические размеры инструментов метрической и дюймовой номенклатуры, поэтому нельзя автоматически считать дюймовый размер эквивалентным метрическому.

## 4. ПРИМЕНЕНИЕ РУЧНОГО ИНСТРУМЕНТА

Приложение 1 к настоящему стандарту устанавливает в качестве общего руководства примеры применения ручного инструмента, представленного в табл. 1. Руководство предназначено для выполнения операций по текущему уходу и регулировке машин на рабочей площадке.



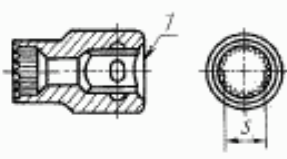
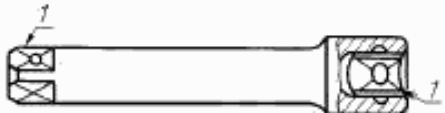
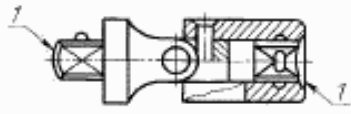
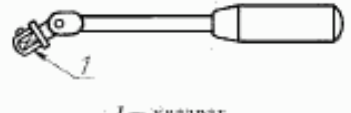
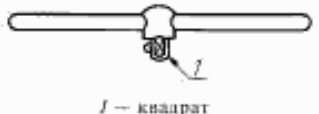
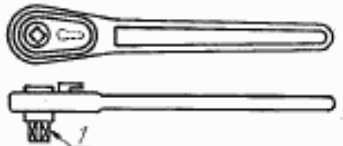
Издание официальное

Перепечатка воспрещена

© Издательство стандартов, 1991  
© ИПК Издательство стандартов, 2004

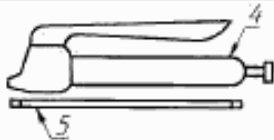
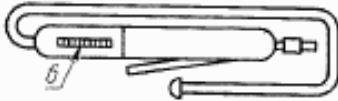
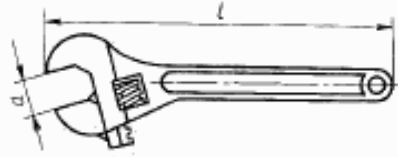



## Ручной инструмент для текущего ухода и регулировки

Размеры в миллиметрах (дюймах)

Наименование	Номинальный размер	Эскиз
Комбинированный гаечный ключ*	$s = 8, 10, 12, 13, 14, 16, 17, 18, 19, 21, 22, 24, 27, 30, 32, 34$ ( $\frac{5}{16}, \frac{3}{8}, \frac{7}{16}, \frac{1}{2}, \frac{9}{16}, \frac{5}{8}, \frac{11}{16}, \frac{3}{4}, \frac{13}{16}, \frac{7}{8}, \frac{15}{16}, 1\frac{1}{8}$ )	
Односторонний гаечный ключ	$s = 36, 41, 46, 50, 55, 60$ ( $1\frac{5}{16}, 1\frac{1}{2}, 1\frac{11}{16}, 1\frac{7}{8}, 2\frac{1}{16}, 2\frac{1}{4}, 2\frac{3}{8}$ )	
Торцовый ключ	$12,5 (\frac{1}{2})$ $20 (\frac{3}{4})$ } квадратное гнездо  $s = 10, 12, 13, 14, 16, 17, 18, 19, 21, 22, 24, 27, 30, 32, 34, 36, 41, 46, 50$ ( $\frac{3}{8}, \frac{7}{16}, \frac{1}{2}, \frac{9}{16}, \frac{5}{8}, \frac{11}{16}, \frac{3}{4}, \frac{7}{8}, \frac{15}{16}, 1\frac{1}{2}, 1\frac{11}{16}, 1\frac{7}{8}, 2\frac{1}{16}, 2\frac{1}{4}$ )	 Г — квадрат
Удлинитель	$12,5 (\frac{1}{2})$ $20 (\frac{3}{4})$ } квадратная головка и квадратное гнездо	 Г — квадрат
Универсальный шарнир для торцового ключа	$12,5 (\frac{1}{2})$ $20 (\frac{3}{4})$ } квадратная головка и квадратное гнездо	 Г — квадрат
Рукоятка с шарнирной головкой	$12,5 (\frac{1}{2})$ $20 (\frac{3}{4})$ } квадратная головка	 Г — квадрат
Т-образная рукоятка с квадратной головкой	$12,5 (\frac{1}{2})$ $20 (\frac{3}{4})$ } квадратная головка	 Г — квадрат
Рукоятка с храповиком реверсивная	$12,5 (\frac{1}{2})$ $20 (\frac{3}{4})$ } квадратная головка	 Г — квадрат

Продолжение табл. 1  
Размеры в миллиметрах (дюймах)

Наименование	Номинальный размер	Эскиз
Торцовый ключ для внутреннего шестигранника	$s = 3, 4, 5, 6, 8, 10, 12, 14, 17$ ( $\frac{3}{16}, \frac{7}{32}, \frac{1}{4}, \frac{5}{16}, \frac{3}{8}, \frac{7}{16}, \frac{1}{2}, \frac{9}{16}, \frac{5}{8}$ )	
Отвертка для винтов со шлицем	Лезвие типа 3 $a \times b = 0,8 \times 5,5; 1,2 \times 8; 1,4 \times 12$ ( $\frac{1}{32} \times \frac{7}{32}, \frac{1}{64} \times \frac{5}{16}$ ) ( $\frac{1}{8} \times \frac{7}{16}$ )	
Отвертка для винтов с крестообразным шлицем	Для винтов М3, М4 и М5	
Клещи со скользящим шарниром	$l = 150 (6)$	
Стяжной гаечный ключ	12,5 (1 1/2) квадратное гнездо	
Молоток	Масса бойка 0,7 (1,5 фунта)	
Набор щупов	$l = 75 (3)$	
Бородок	$l = 400, 750 (16,30)$	

Наименование	Номинальный размер	Эскиз
Солидолагодетель с гибким накопечником	Вместимость цилиндра не менее 300 мл (10 жидких унций) или 300 г ( $\frac{2}{3}$ фунта)	 4 — цилиндр; 5 — гибкий шланг
Манометр шинный**	Вместимость цилиндра 1 МПа (140 фунтов на квадратный дюйм)	 6 — шкала
Разводной гаечный ключ с открытым зевом***	$a \times l =$ от 0 до 29 $\times$ 250 (от 0 до $1\frac{1}{8} \times 10$ )	
Динамометрический ключ	12,5 ( $\frac{1}{2}$ ) 20 ( $\frac{3}{4}$ ) } квадрат	
Приспособление для зачистки аккумуляторных клемм	—	
Динамометр для измерения натяжения	—	

\* Гаечный комбинированный ключ можно заменить гаечным двусторонним ключом с открытым зевом или двусторонним торцовым ключом указанных размеров  $x$ .

\*\* Манометр применяют для колесных машин. Он может иметь двойную шкалу, например в мегапаскалях и барах ( $1 \text{ бар} = 10^5 \text{ Па} = 10^5 \text{ Н/м}^2$  или в фунтах на квадратный дюйм, если в данной стране используют эти единицы).

\*\*\* Целесообразно использовать инструменты с постоянным размером зева. Разводной гаечный ключ следует применять, если отсутствуют инструменты с конкретным размером зева.

Примечания:

1. Для спускных пробок с квадратным гнездом следует применять рукоятку с квадратной головкой размером 12,5 или 20 мм.

2. Приведенные в табл. 1 размеры инструмента в дюймах — справочные.

РУКОВОДСТВО ПО ПРИМЕНЕНИЮ РУЧНОГО ИНСТРУМЕНТА ПРИ ВЫПОЛНЕНИИ ОПЕРАЦИЙ  
ПО ТЕКУЩЕМУ УХОДУ И РЕГУЛИРОВКЕ МАШИН НА РАБОЧЕЙ ПЛОЩАДКЕ

Для обеспечения нормальных условий эксплуатации землеройных машин необходимо проводить их смазывание, контроль и регулировку перед началом, во время и после окончания работы.

В табл. 2 приведены указания по применению основных инструментов при обслуживании систем и агрегатов машины.

Таблица 2

## Руководство по применению ручного инструмента

Система или агрегат	Место обслуживания	Вручную*	Комбинированный гаечный ключ**	Односторонний гаечный ключ	Торцовый ключ и рукоятки**	Торцовый ключ для внутреннего шестигранника	Отвертка	Ключи со скользящим шарниром	Стежковой гаечный ключ	Молоток	Набор шурупов	Боролок	Солидолонагнетатель	Манометр шинный	Разводной гаечный ключ**	Торцовый динамометрический ключ	Приспособление для зачистки аккумуляторных клемм	Динамометр для измерения натяжения ремня	
Двигатель	Масло двигателя	×			×														
	Водяной и топливный насосы	×	×		×								×						
	Фильтрующий элемент	×	×		×				×								×		
	Болт и гайка (относящиеся к впускному и выпускному коллекторам, турбонаддуву, воздухоочистителю)		×		×														
	Регулировка клапанов		×				×				×								
Контрольно-измерительные приборы	Тахометр двигателя		×					×											
	Спидометр		×					×											
	Амперметр		×																
	Термометр		×																
	Манометр		×																
Системы охлаждения, подачи воздуха и подачи топлива	Система подачи топлива	×	×																
	Радиатор	×	×		×														
	Головка цилиндров и блок цилиндров				×												×		
	Воздухоочиститель	×						×											
	Фильтрующий элемент (основной и дополнительный)		×		×												×		
	Форсунка		×		×														
Ремень вентилятора		×		×							×							×	
Электрооборудование	Аккумуляторная батарея		×				×	×									×		
	Световые приборы	×	×				×	×											
	Система пуска		×		×							×							
	Генератор		×		×														
	Регулятор		×		×		×				×								

Система или агрегат	Место обслуживания	Вручную*	Комбинированный гаечный ключ**	Односторонний гаечный ключ	Торцовый ключ и рукоятка**	Торцовый ключ для внутреннего шестигранника	Отвертка	Ключи со скользящим шарниром	Стяжной гаечный ключ	Молоток	Набор шурупов	Бороздок	Совлононагнетатель	Малометрический	Разводной гаечный ключ***	Торцовый или намоточный ключ	Принадлежности для зачистки аккумуляторных клемм	Динамометр для измерения натяжения ремня
Трансмиссия (включая управление рабочими органами)	Сцепление	×	×		×					×		×				×		
	Коробка передач	×	×		×					×		×				×		
	Управление поворотом	×	×		×											×		
	Конечная передача				×	×				×		×	×			×		
	Универсальный шарнир		×		×							×	×			×		
	Агрегаты гидросистемы	×	×		×			×							×			
Органы управления	Орган управления двигателем		×										×					
	Орган управления поворотом		×										×					
	Тормоз		×										×					
Ходовая часть	Поддерживающий каток				×					×		×	×			×		
	Опорный каток				×					×		×	×			×		
	Направляющее колесо				×					×		×	×			×		
	Башмак гусеницы				×					×		×	×			×		
	Главная рессора				×					×		×	×			×		
	Устройство регулировки натяжения гусеницы:																	
	- механического типа			×	×					×								
	- гидравлического типа		×										×					
Шина				×									×					

\* Обслуживание и регулировка рукой без использования инструментов.

\*\* Комбинированные и торцовые гаечные ключи применяют также для подтягивания болтов и гаек.

\*\*\* Разводной ключ используют, если в наличии нет комбинированного, обычного или торцевого ключа.

ПЕРЕЧЕНЬ МЕЖДУНАРОДНЫХ СТАНДАРТОВ  
НА РУЧНОЙ И СЛЕСАРНЫЙ ИНСТРУМЕНТ

- ИСО 1085 «Ключи гаечные двусторонние. Комбинации зева».
- ИСО 1174 «Инструмент слесарный для болтов и винтов. Квадратные приводные гнезда для гайковертов и ручных ключей».
- ИСО 1703 «Инструмент слесарный для болтов (винтов) и гаек. Номенклатура».
- ИСО 2380 «Лезвия отверток для винтов со шлицем в головке».
- ИСО 2725 «Инструмент слесарный для болтов (винтов) и гаек. Головки торцевых ключей с квадратным приводным гнездом для гайковертов и ручных ключей. Метрическая серия».
- ИСО 2936 «Инструмент слесарный для болтов (винтов) и гаек. Ключи для винтов с внутренним шестигранником. Метрическая серия».
- ИСО 3315 «Инструмент слесарный для винтов и гаек. Приводные элементы для ручных торцевых ключей с квадратными гнездами. Испытание на крутящий момент».
- ИСО 3316 «Инструмент слесарный для винтов и гаек. Устройства переходные для ручных торцевых ключей с квадратными приводными гнездами. Испытание на крутящий момент».
- ИСО 3318 «Инструмент слесарный для винтов и гаек. Ключи гаечные двусторонние с открытым зевом, с замкнутым зевом и комбинированные. Максимальные наружные размеры головок».



## ССЫЛОЧНЫЕ НОРМАТИВНО-ТЕХНИЧЕСКИЕ ДОКУМЕНТЫ

Раздел, приложение, в которых приведена ссылка	Обозначение соответствующего международного стандарта	Обозначение НТД, на который дана ссылка
Раздел 1	ИСО 6750—84	ГОСТ 2.601—95
Приложение 2	ИСО 3318—90	ГОСТ 2839—80
То же	ИСО 1085—99	ГОСТ 10112—2001
»	ИСО 2936—95	ГОСТ 11737—93
»	ИСО 1174	ГОСТ 24372—80
»	ИСО 2380 } серия стандартов	ГОСТ 24437—93
»	ИСО 2725 }	ГОСТ 25604—83
»	ИСО 3315—88	ГОСТ 25605—83
»	ИСО 3316—88	ГОСТ 25605—83
Раздел 1	ИСО 6165—97	ГОСТ 28764—90

**ИНФОРМАЦИОННЫЕ ДАННЫЕ**

1. **ПОДГОТОВЛЕН И ВНЕСЕН** Министерством тяжелого машиностроения СССР
2. **УТВЕРЖДЕН И ВВЕДЕН В ДЕЙСТВИЕ** Постановлением Государственного комитета СССР по управлению качеством продукции и стандартам от 22.04.91 № 538
3. Стандарт подготовлен методом прямого применения международного стандарта ИСО 4510-1—87 «Машины землеройные. Инструмент для технического обслуживания. Часть 1. Инструмент для ухода и регулировки» и полностью ему соответствует
4. **ПЕРЕИЗДАНИЕ.** Сентябрь 2004 г.

Редактор *В.П. Огурцов*  
Технический редактор *О.Н. Власова*  
Корректор *М.С. Кабанова*  
Компьютерная верстка *Л.А. Круговой*

Изд. лиц. № 02354 от 14.07.2000. Сдано в набор 27.03.2004. Подписано в печать 12.10.2004. Усл. печ. л. 1,40.  
Уч.-изд. л. 0,80. Тираж 63 экз. С 4169. Зак. 903.

ИПК Издательство стандартов, 107076 Москва, Колодезный пер., 14.  
<http://www.standards.ru> e-mail: [info@standards.ru](mailto:info@standards.ru)

Набрано в Издательстве на ПЭВМ

Отпечатано в филиале ИПК Издательство стандартов — тип. «Московский печатник», 105062 Москва, Лялин пер., 6.  
Плр № 080102