



**ГОСУДАРСТВЕННЫЙ СТАНДАРТ
СОЮЗА ССР**

**ОСНОВНЫЕ НОРМЫ ВЗАИМОЗАМЕЯЕМОСТИ
МЕТКИ НА ДЕТАЛЯХ С ЛЕВОЙ РЕЗЬБОЙ**

ГОСТ 2904—91

Издание официальное

17 руб. БЗ 8—91/935

**КОМИТЕТ СТАНДАРТИЗАЦИИ И МЕТРОЛОГИИ СССР
Москва**



ГОСТ 2904-91, Основные нормы взаимозаменяемости. Метки на деталях с левой резьбой
Basic norms of interchangeability. Marks on the parts with the left thread

**Основные нормы взаимозаменяемости
МЕТКИ НА ДЕТАЛЯХ С ЛЕВОЙ РЕЗЬБОЙ**

Basic norms of interchangeability.
Marks on the parts with the left thread

**ГОСТ
2904—91**

ОКСТУ 0071

Дата введения 01.01.93

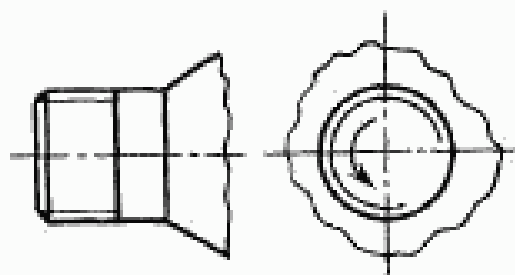
Настоящий стандарт распространяется на детали с левой резьбой и устанавливает способы их маркировки.

Требования настоящего стандарта являются обязательными.

1. Детали с левой резьбой должны иметь метку.

2. Меткой левой резьбы является выпуклая или углубленная стрелка, указывающая направление ввинчивания (навинчивания) резьбовой детали.

3. Метку левой резьбы в виде стрелки наносят на торцевую поверхность резьбовой детали (черт. 1).



Черт. 1

Издание официальное

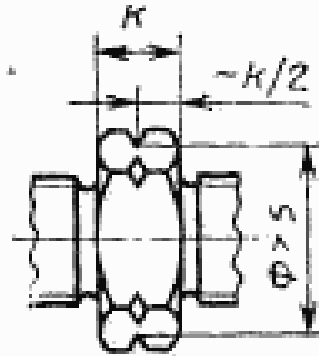
© Издательство стандартов, 1992

Настоящий стандарт не может быть полностью или частично воспроизведен, тиражирован и распространен без разрешения Госстандарта СССР

4. Метка в виде выпуклой стрелки не должна выступать над торцевой поверхностью резьбовой детали более, мм:

0,1	—	для	деталей	с	диаметром	резьбы	$d \leq 8$	мм;
0,2	»	»	»	»	»	»	$8 \text{ мм} < d \leq 12$	мм;
0,3—0,5	»	»	»	»	»	»	$d > 12$	мм.

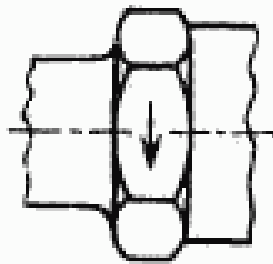
5. Метку левой резьбы для деталей, имеющих шестигранник, можно наносить в виде прорезей на ребрах шестигранника



S — размер под ключ

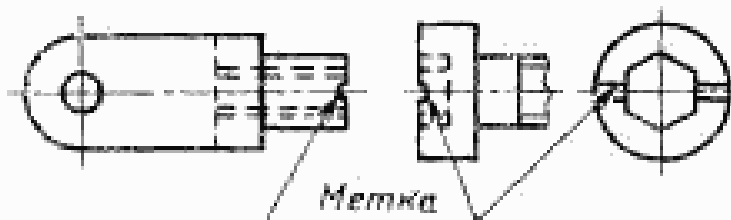
Черт. 2

(черт. 2) или в виде углубленной стрелки на боковой поверхности шестигранника (черт. 3).

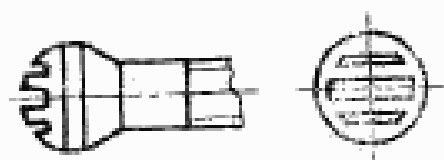


Черт. 3

6. В случае невозможности простановки меток левой резьбы по пп. 2, 3, 5 метку следует наносить в виде кольцевой канавки или прорези на торце детали (черт. 4); в виде прорезей, параллельных шлицу для отвертки (черт. 5) или маркировать буквой L.



Черт. 4



Черт. 5

7. Размеры метки указывают на рабочем чертеже конкретной детали.

8. Метки не должны уменьшать прочность детали и должны отличаться от конструктивных элементов детали.

9. Метки деталей с левой резьбой должны быть хорошо видны на собранном изделии.

Примечание. В собранном изделии метка может быть видна только на одной из сопряженных деталей, например, только на винте.

ИНФОРМАЦИОННЫЕ ДАННЫЕ

1. РАЗРАБОТАН И ВНЕСЕН Техническим комитетом по стандартизации ТК 258 «Зубчатые передачи и конструктивные элементы деталей машин»

РАЗРАБОТЧИКИ

Н. М. Шоломов, канд. техн. наук (руководитель темы);
Н. Г. Шапошникова

2. УТВЕРЖДЕН И ВВЕДЕН В ДЕЙСТВИЕ Постановлением Комитета стандартизации и метрологии СССР от 05.12.91 № 1862

3. Срок проверки — 2001 г., периодичность проверки — 10 лет

4. Стандарт соответствует международным стандартам ИСО 898/1—88, ИСО 898/2—80 в части пп. 3,5

5. ВЗАМЕН ГОСТ 2904—45

Редактор *А. Л. Владимиров*
Технический редактор *В. Н. Малькова*
Корректор *И. Л. Асауленко*

Сдано в наб. 24.12.91 Подп. к печ. 29.01.92 Усл. п. л. 0,25 Усл. кр.-отт. 0,25 Уч.-изд. л. 0,14.
Тираж 2120 экз.

Орцена «Знак Почета» Издательство стандартов, 123557, Москва, ГСП, Новоарсеневский пер., 3
Тип. «Московский печатник», Москва, Лялин пер., 6. Зак. 744