

**КЛЮЧИ ГАЕЧНЫЕ КОЛЬЦЕВЫЕ
ДВУСТОРОННИЕ КОЛЕНЧАТЫЕ**

Конструкция и размеры

Double-ended bent ring spanners.
Construction and dimensions

**ГОСТ
2906—80***

[СТ СЭВ 1292—84]

Взамен

ГОСТ 2906—71

ОКП 39 2651

Постановлением Государственного комитета СССР по стандартам от 16 июня 1980 г. № 2802 срок действия установлен

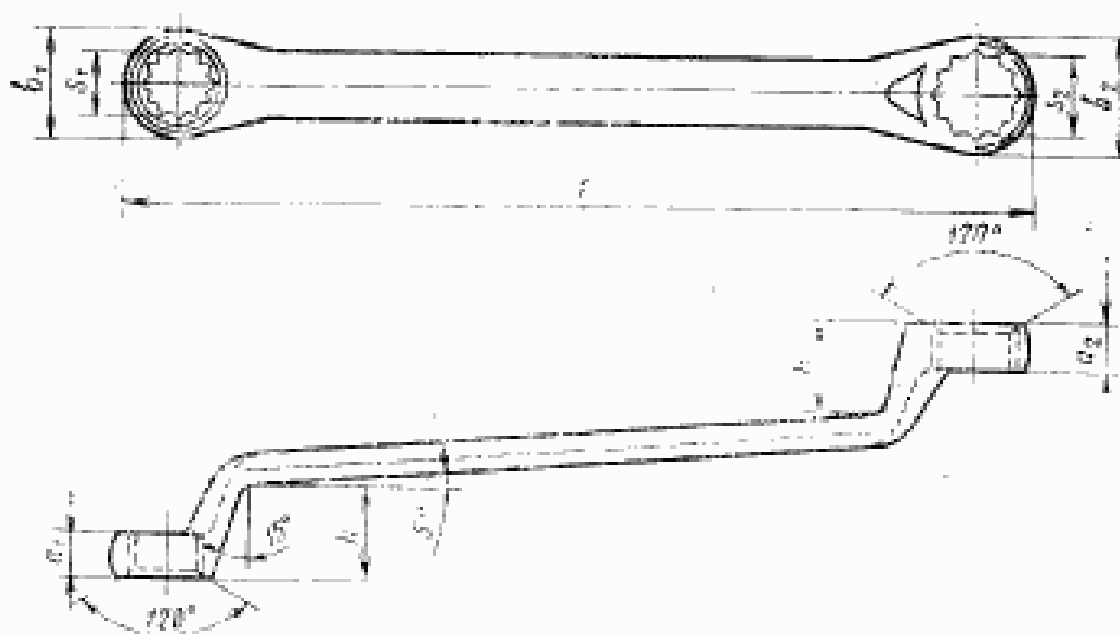
с 01.01.81

до 01.01.91

Несоблюдение стандарта преследуется по закону

1. Настоящий стандарт распространяется на гаечные кольцевые двусторонние коленчатые ключи с размерами зевов от $5,5 \times 7$ до 50×55 мм, изготавливаемые для нужд народного хозяйства и для экспорта.

2. Основные размеры ключей должны соответствовать указанным на чертеже и в таблице.



Издание официальное

Перепечатка воспрещена

★

Е

* Переиздание (сентябрь 1986 г.) с Изменением № 1, утвержденным в апреле 1985 г. (ИУС № 7—85)

мм

Обозначение ключа	Применяе- мость	Размеры звеньев $S_1 \times S_2$		d_1	d_2	b_1	b_2	h (пред. откл. $\pm 4,0$)	l	
		1-й ряд	2-й ряд						Начин.	Пред. откл.
7811-0281		5,5×7	—	6	6	10	12	21	155	$\pm 2,5$
7811-0501		—	6×7			11		22		
7811-0282		7×8	—			7	12	13		
7811-0502		—	8×9	7	8	13	15	23	180	
7811-0283		8×10	—			16				
7811-0503			9×11	8	9	15	18	24	190	
7811-0504		10×11	—			16				
7811-0284			10×12	9	10	18	20	25	200	
7811-0505			11×12			22	26			
7811-0506		11×13	—			19	20	25	210	
7811-0507			11×14	10	12	22	26	26	210	
7811-0285		—	12×13			19	20	25		
7811-0286		—	12×14	10	12	22	26	26	$\pm 2,9$	
7811-0287		—	13×14			20				
7811-0515		13×16	—			22	26			
7811-0508		—	13×17	12	13	26	28	30	240	
7811-0288		—	14×17			22				
7811-0516		—	16×17	12	13	26	28	30	260	
7811-0517		16×18	—			33	32	280		
7811-0289		—	17×19			22				
7811-0509		—	17×22	13	14	28			$\pm 3,3$	
7811-0518		—	18×19			33	32	280		
7811-0519		18×21	—	36						
7811-0290		—	19×22	14	14	28			320	
7811-0511		—	19×24			33	34			
7811-0521		—	21×22	14	14	33	36	34	320	
7811-0522		21×24	—			33	36			

мм

Продолжение

Обозначение ключа	Примененная точность	Размеры зевов $S_1 \times S_2$		d_1	d_2	b_1	b_2	A (пред. откл. $\pm 4,0$)	I	
		1-й ряд	2-й ряд						Номинал	Пред. откл.
7811-0291		—	22×24	14	14	33	36	34	320	$\pm 3,3$
7811-0292		24×27	—		15	36	40	36		
7811-0512		—	24×30	15	16	44	40		38	
7811-0293		27×30	—		17	46		40		
7811-0513		—	27×32	16	18	49	52			
7811-0294		—	30×32		17	19		52	40	
7811-0523		30×34	—	18		49	49	450		
7811-0514		—	30×36	19	21	61			70	
7811-0524		—	32×34		21	23	70	75		
7811-0295		—	32×36	18		19	52		48	
7811-0525		34×36	—		23	24	75	500		
7811-0296		36×41	—	24	26	75	83		530	$\pm 4,5$
7811-0297		41×46	—							
7811-0298		46×50	—							
7811-0299		50×55	—							

Пример условного обозначения ключа с размерами зевов 17×19 мм, повышенной точности П, с шероховатостью поверхностей исполнения I по ГОСТ 2838—80, с хромовым покрытием толщиной 9 мкм:

Ключ 7811-0289 П 1 X 9 ГОСТ 2906—80

То же, нормальной точности:

Ключ 7811-0289 1 X 9 ГОСТ 2906—80.

(Измененная редакция, Изм. № 1).

3. Ключи должны изготавливаться из стали марки 40ХФА по ГОСТ 4543—71. Допускается применять сталь других марок с механическими свойствами в термообработанном состоянии не ниже чем у стали 40ХФА.

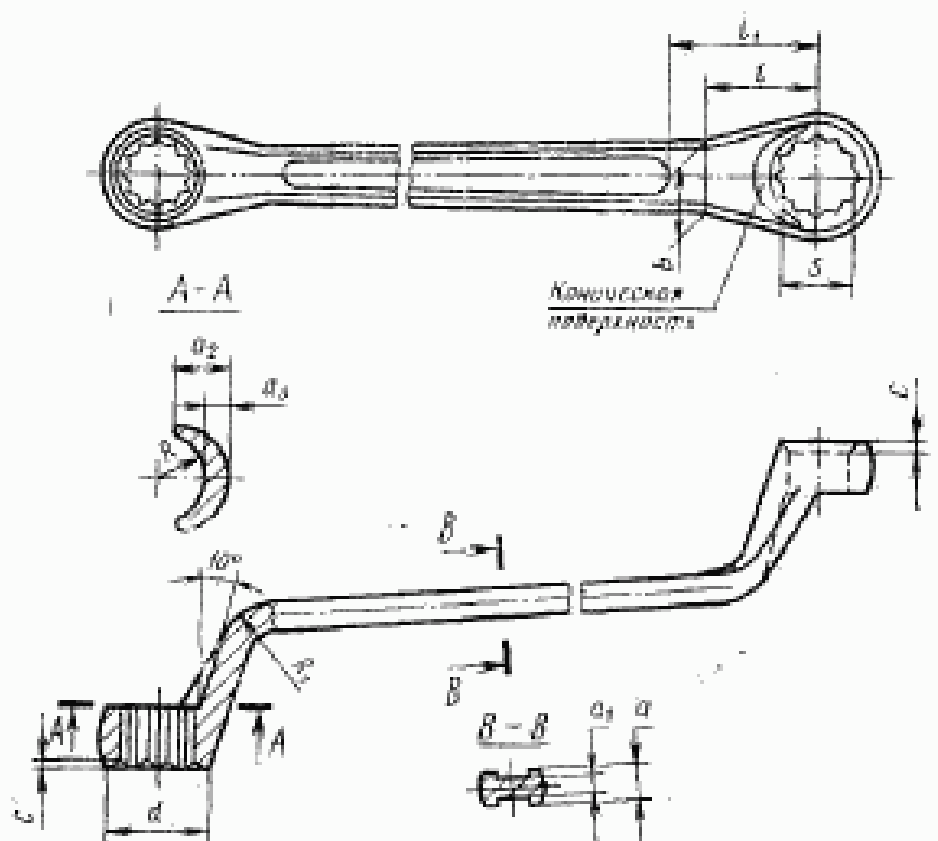
4. Ключи должны иметь прочность по группе А, твердость ключей всех размеров зевов должна быть 41,5...46,5 HRC₂.

(Измененная редакция, Изм. № 1).

5. Технические требования — по ГОСТ 2838—80.

6. Размеры конструктивных элементов ключей указаны в рекомендуемом приложении.

РАЗМЕРЫ КОНСТРУКТИВНЫХ ЭЛЕМЕНТОВ ГАЕЧНЫХ КЛЮЧЕЙ



мм

Размеры звеньев		S	d	a ₁	a ₂	a ₃	b	d	l	l ₁	R	R ₁	a
1-й ряд	2-й ряд												
5,5×7	—	5,5	5,0	4,0	5,0	2,3	6	8,4	13	16	3,5	8	1,5
		7,0					8	10,4	15	18	4,5		
—	6×7	6,0	5,5	4,5	6,0	7	9,4	14	17	4,0	9		
		7,0				8	10,4	15	18	4,5			
7×8	—	8,0	6,0	5,0	6,5	2,4	9	11,1	17	22	5,0	10	
—	8×9	9,0			7,5	2,5	10	13,0	19	24	6,0	11	
8×10	—	8,0	6,0	5,0	6,5	2,4	9	11,1	17	22	5,0	10	
		10,0											

Продолжение

мм

Размеры в мм		S	a	a ₁	a ₂	a ₃	b	d	l	l ₁	R	R ₁	e					
1-й ряд	2-й ряд																	
10×11	9×11	9,0	6,0	5,0	7,5	2,5	10	13,0	19	24	6,0	11	1,5					
		11,0																
	—	10,0												9,5	2,9	12	15,6	7,0
		11,0												9,0	2,6	11	13,8	6,5
10×12	—	10,0	6,0	5,0	9,5	2,9	12	15,6	20	25	6,5	12						
		12,0												3,3	16,6	7,5		
11×12	—	11,0	6,5	5,0	9,5	2,9	12	15,6	22	30	8,0	13						
		12,0												3,3	16,6	7,5		
11×13	—	11,0	6,5	5,0	10,0	3,3	13	17,3	22	30	8,0	13						
		13,0												9,5	2,9	12	15,6	20
—	11×14	11,0	6,5	5,0	10,5	3,3	13	19,3	22	30	9,0	13						
		14,0												9,5	12	16,6	20	25
—	12×13	12,0	7,0	5,5	10,0	3,3	13	17,3	22	30	8,0	13						
		13,0											9,5	12	16,6	20	25	7,5
—	12×14	12,0	7,0	5,5	10,5	3,3	13	19,3	22	30	9,0	13						
		14,0											10,0	13	17,3	22	30	8,0
—	13×14	13,0	7,0	5,5	10,5	3,3	13	19,3	22	30	9,0	13						
		14,0											10,0	13	17,3	22	30	8,0
13×16	—	13,0	7,0	5,5	10,0	3,5	14	21,0	24	33	10,0	14,0						
		16,0											12,0	3,3	13	17,3	22	30
—	13×17	13,0	7,5	6,0	12,5	3,6	15	22,7	25	34	11,0	14						
		17,0											10,5	3,3	13	19,3	22	30
—	14×17	14,0	7,5	6,0	12,5	3,6	15	22,7	25	34	11,0	14						
		17,0											12,0	3,5	14	21,0	24	33
—	16×17	16,0	7,5	6,0	12,5	3,6	15	22,7	25	34	11,0	14						
		17,0											12,0	3,5	14	21,0	24	33
16×18	—	16,0	7,5	6,0	14,0	3,7	16	23,7	27	36	11,5	15						
		18,0																

мм

Размеры секции		s	a	a ₁	a ₂	a ₃	b	d	l	l ₁	R	R ₁	e		
1-й ряд	2-й ряд														
—	17×19	17,0	8,0	6,0	12,5	3,6	15	22,7	25	34	11,0	14	1,5		
		19,0			15,0	3,7	17	24,5	28	37	12,0	15			
—	17×22	17,0			12,5	3,6	15	22,7	25	34	11,0	14			
		22,0			17,0	4,4	20	29,2	31	40	14,0	16			
—	18×19	18,0			14,0		16	23,7	27	36	11,5				
		19,0			15,0	3,7	17	24,5	28	37	12,0	15			
18×21	—	18,0			14,0		16	23,7	27	36	11,5				
—	—	21,0			16,5	4,0	19	27,5	30	39	13,5	16			
—	19×22	19,0			15,0	3,7	17	24,5	28	37	12,0	15			
		22,0			17,0	4,4	20	29,2	31	40	14,0	16			
—	19×24	19,0			15,0	3,7	17	24,5	28	37	12,0	15			
		24,0			17,5	4,9	22	32,2	34	45	15,0	18			
—	21×22	21,0	16,5	4,0	19	27,5	30	39	13,5	16					
		22,0	17,0	4,4	20	29,2	31	40	14,0	16					
21×24	—	21,0	16,5	4,0	19	27,5	30	39	13,5	16					
—	—	24,0	17,5	4,9	22	32,2	34	45	15,0	18					
—	22×24	22,0	17,0	4,4	20	29,2	31	40	14,0	16					
		24,0	17,5	4,9	22	32,2	34	45	15,0	18					
24×27	—	27,0	19,0	5,3	24	36,0	36	48	16,5	20					
—	24×30	24,0	17,5	4,9	22	32,2	34	45	15,0	18					
		30,0	21,0	5,6	25	39,7	38	50	18,5	22					
27×23	—	27,0	19,0	5,3	24	36,0	36	48	16,5	20					
		30,0	21,0	5,6	25	39,7	38	50	18,5	22					
—	27×32	27,0	19,0	5,3	24	36,0	36	48	16,5	20					
		32,0	21,0	5,6	25	39,7	38	50	19,5	22					
—	30×32	30,0	11,0	9,0	21,0	5,6	25	39,7	38	50	18,5				
		32,0				5,7	26	41,4	40	52	19,5	22	2,5		

Продолжение

мм

Размеры звеньев		S	a	a ₁	a ₂	a ₃	b	d	l	l ₁	R	R ₁	e	
1-й ряд	2-й ряд													
30×34	—	30,0	11,0	9,0	21,0	5,6	25	39,7	38	50	18,5	22	2,5	
		34,0			21,5	6,2	27	43,5	41	55	21,0	24		
—	30×36	30,0			21,0	5,6	25	39,7	38	50	18,5	22		
		36,0			22,0	6,8	28	46,8	44	58	22,0	25		
—	32×34	32,0			21,0	5,7	26	41,4	40	52	19,5	22		
		34,0			21,5	6,2	27	43,5	41	55	21,0	24		
—	32×36	32,0			21,0	5,7	26	41,4	40	52	19,5	22		
		36,0			22,0	6,8	28	46,8	44	58	22,0	25		
34×36	—	34,0			21,5	6,2	27	43,5	41	55	21,0	24		
		36,0			22,0	6,8	28	46,8	44	58	22,0	25		
36×41	—	41,0			27,0	7,3	32	55,3	50	65	26,0	28		3,0
41×46	—	46,0			12,0	10,0	29,0	9,1	35	63,8	56	62		
46×50	—	50,0	13,0	11,0	31,0	9,6	38	68,5	62	80	31,0	32		
50×55	—	50,0	14,0	12,0	34,0	10,0	40	76,0	68	88	35,0	35		
		55,0												

Предельные отклонения размеров, кроме S, по нормальной точности ГОСТ 7505—74.

(Измененная редакция, Изм. № 1).