

ГОСТ 29085—91
(ИСО 5068—83)

МЕЖГОСУДАРСТВЕННЫЙ СТАНДАРТ

УГЛИ БУРЫЕ И ЛИГНИТЫ
МЕТОДЫ КОСВЕННОГО
ГРАВИМЕТРИЧЕСКОГО ОПРЕДЕЛЕНИЯ ВЛАГИ

Издание официальное

БЗ 1—2004

ИПК ИЗДАТЕЛЬСТВО СТАНДАРТОВ
Москва



ГОСТ 29085-91, Угли бурые и лигниты. Методы косвенного гравиметрического определения влаги
Brown coals and lignites. Determination of moisture content. Indirect gravimetric method

М Е Ж Г О С У Д А Р С Т В Е Н Н Ы Й С Т А Н Д А Р Т**УГЛИ БУРЫЕ И ЛИГНИТЫ****Методы косвенного гравиметрического определения влаги****ГОСТ
29085—91**

Brown coals and lignites.

Determination of moisture content: Indirect gravimetric method

(ИСО 5068—83)МКС 73.040
ОКСТУ 0309Дата введения 01.01.93**0. ВВЕДЕНИЕ**

Бурые угли и лигниты гигроскопичны, поэтому содержание влаги в них зависит от влажности атмосферы. В связи с этим содержание влаги в аналитической пробе следует определять всякий раз при взвешивании навесок для других аналитических определений (выхода летучих, теплоты сгорания по бомбе, содержания углерода, водорода и т.д.).

Примечание. Дополнение и изменения, допускаемые к применению в народном хозяйстве в комплексе с требованиями настоящего стандарта, приведено в приложении 2.

1. НАЗНАЧЕНИЕ И ОБЛАСТЬ ПРИМЕНЕНИЯ

Настоящий стандарт устанавливает косвенные гравиметрические методы определения содержания влаги в бурых углях и лигнитах. Альтернативный прямой объемный метод приведен в ГОСТ 30100. Стандарт устанавливает два основных метода:

а) одностадийный — для определения общей влаги в пробе, отобранной специально для определения содержания влаги, или в пробе, отобранной из общей пробы для определения содержания влаги;

б) двухстадийный — для определения остаточной влаги, а также, при необходимости, содержания общей влаги в пробе, отобранной специально для этого анализа, или в пробе, отобранной из общей пробы для определения содержания влаги.

Содержание влаги в аналитической пробе определяется одностадийным методом.

2. ССЫЛКИ

ГОСТ 10742—71* Угли бурые, каменные, антрацит, горючие сланцы и угольные брикеты. Методы отбора и подготовки проб для лабораторных испытаний

ГОСТ 30100—93 (ИСО 1015—92) Угли бурые и лигниты. Метод прямого объемного определения влаги.

3. СУЩНОСТЬ МЕТОДА**3.1. Одностадийный метод**

Пробу, измельченную в закрытой мельнице, высушивают до постоянной массы при температуре 105—110 °С в азотной печи в токе азота, не содержащего влаги и кислорода. Общее содержание влаги вычисляют по потере массы пробы.

* Применение ГОСТ 10742—71 допускается до введения ИСО 5069-1—83, ИСО 5069-2—83 в качестве государственных стандартов.

Издание официальное

Перепечатка воспрещена

© Издательство стандартов, 1992
© ИПК Издательство стандартов, 2004

3.2. Двухстадийный метод

Грубо измельченную пробу высушивают на воздухе при комнатной температуре или в сушильном шкафу при более высокой температуре, но не выше 40 °С, до достижения равновесия с влагой окружающей среды. (Если необходимо знать содержание общей влаги в пробе, определяют потерю массы на начальной стадии высушивания).

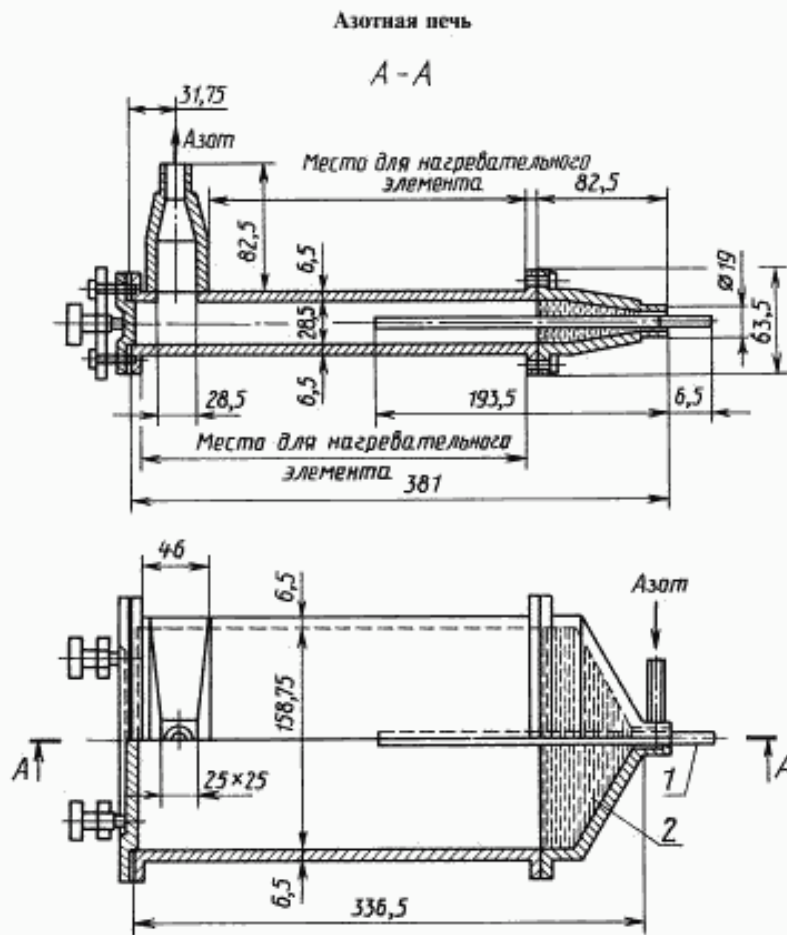
Затем пробу высушивают до постоянной массы в условиях, предусмотренных в п. 3.1, и содержание остаточной влаги вычисляют по потере массы на конечной стадии высушивания. (Содержание общей влаги вычисляют по потере массы на двух стадиях сушки).

3.3. Метод определения содержания влаги в аналитической пробе

Навеску, отобранную из пробы для других определений, высушивают до постоянной массы в условиях, предусмотренных в п. 3.1, и вычисляют содержание влаги по потере массы навески. Данное содержание влаги используют для пересчета результатов других определений на сухую массу.

4. АППАРАТУРА И РЕАКТИВЫ

4.1. Азотная печь, в которой поддерживается постоянная температура от 105 до 110 °С, снабженная приспособлением для подачи тока сухого азота, очищенного от кислорода, со скоростью, достаточной для 15-кратного обмена атмосферы в течение 1 ч. Такая печь представлена на черт. 1.



1 — трубка термометра; 2 — медная сетка (размер отверстий 0,25 мм)

Черт. 1

С. 3 ГОСТ 29085—91

4.2. Сушильный шкаф с электрическим или газовым обогревом до температуры (35 ± 5) °С и механической вентиляцией.

4.3. Коррозионно-устойчивый противень. Размеры противня должны позволять высушивать на нем пробу, толщина слоя которой не должна превышать 20 мм.

4.4. Бюксы для взвешивания.

Низкая бюкса из кварца или стекла с притертой крышкой или низкая бюкса из коррозионно-устойчивого и теплостойкого материала с хорошо пригнанной крышкой. Бюкса должна иметь такой диаметр, чтобы масса слоя не превышала $0,15 \text{ г/см}^2$ при навеске аналитической пробы от 1 до 2 г или $0,30 \text{ г/см}^2$ — при навеске 10 г.

4.5. Весы требуемой точности.

4.6. Осушитель, используемый в эксикаторе. Подходящим осушителем является сухой перхлорат магния.

Примечание. При работе с перхлоратом магния и при удалении его необходима особая осторожность. (Следует соблюдать требования отечественных стандартов).

4.7. Азот сухой с максимальным содержанием кислорода — 30 частей на миллион частей (см. приложение 1).

5. ПРИГОТОВЛЕНИЕ ПРОБЫ

5.1. Одностадийный метод

Отбирают не менее 500 г пробы, предназначенной специально для определения содержания влаги, или пробу для этого анализа отбирают из общей пробы (черт. 2) и измельчают ее в закрытой мельнице до крупности 3,15 мм.

5.2. Двухстадийный метод

Отбирают не менее 500 г (см. примечание) пробы, предназначенной специально для определения содержания влаги, или пробу для этого анализа отбирают из общей пробы (черт. 2) и измельчают до крупности 20 мм. Если необходимо определить содержание общей влаги, перед измельчением пробу аккуратно взвешивают.

Измельченную пробу высушивают на коррозионно-устойчивом противне (п. 4.3) на воздухе при температуре окружающей среды до приблизительно равновесного состояния с окружающей атмосферой. Этот процесс может быть ускорен высушиванием в сушильном шкафу (п. 4.2) при температуре 30—40 °С. Высушенную при этой температуре пробу доводят до равновесия с температурой окружающей среды; потеря массы за 2 ч должна быть не менее 0,3 % первоначальной массы пробы.

Высушенную пробу измельчают до крупности 3,15 мм. Если необходимо определить содержание общей влаги в пробе, пробу аккуратно взвешивают и подсчитывают потери массы при сушке на воздухе.

Примечание. Масса пробы, выраженная в килограммах, должна составлять не менее 0,1 % максимальной крупности зерен в миллиметрах для частиц крупностью от 3 до 20 мм, но в любом случае не менее 500 г.

5.3. Метод определения содержания влаги в аналитической пробе

Из аналитической пробы отбирают навеску массой 150 г.

Примечание. Крупность частиц в аналитической пробе для определения выхода смолы и толуольного экстракта должна быть менее 1 мм, а для других определений — менее 0,212 мм.

6. ПРОВЕДЕНИЕ АНАЛИЗА

6.1. Одностадийный метод

Взвешивают примерно 10 г пробы с точностью до 0,002 г в чистой сухой бюксе с крышкой (п. 4.4). Открытую бюксу и крышку помещают в азотную печь (п. 4.1), нагретую предварительно до температуры 105—110 °С. При этой температуре пробу сушат 60 мин. Бюксу вынимают из печи, накрывают крышкой и после непродолжительного охлаждения на воздухе на металлической пластине переносят в эксикатор с осушителем (п. 4.6). При достижении комнатной температуры (примерно через 20 мин) бюксу взвешивают. Для обеспечения полного высушивания проводят контрольную сушку еще в течение 30 мин до тех пор, пока разность двух последовательных взве-

шиваний не будет менее 0,01 г. При расчетах используют самые высокие потери в массе, определяемые двумя последовательными взвешиваниями.

6.2. Двухстадийный метод

Анализ проводят по методу, описанному в п. 6.1, используя навеску, приготовленную согласно п. 5.2.

6.3. Метод определения содержания влаги в аналитической пробе

В чистую сухую взвешенную бюксу (п. 4.4) взвешивают от 1 до 2 г пробы (п. 5.3) с точностью до 0,002 г. Открытую бюксу с крышкой помещают в азотную печь (п. 4.1), предварительно нагретую до температуры 105—110 °С, пробу высушивают при этой температуре в течение 60 мин.

Вынимают бюксу из печи, закрывают крышкой и после непродолжительного охлаждения на воздухе на металлической пластине переносят в эксикатор (п. 4.6) с осушителем. После достижения комнатной температуры бюксу взвешивают с точностью до 0,002 г.

Для достижения полного высушивания повторяют сушку в течение 30 мин до тех пор, пока разность двух последовательных взвешиваний пробы будет менее 0,001 г. При расчетах используют самые высокие потери массы, определяемые двумя последовательными взвешиваниями.

7. ОБРАБОТКА РЕЗУЛЬТАТОВ

Массовую долю общей влаги (W'_t) определяют при одностадийном методе.

Массовую долю остаточной влаги (W_h) при предварительном высушивании пробы по двухстадийному методу и массовую долю влаги в аналитической пробе (W^a) в процентах вычисляют по формуле

$$W = \frac{m_1}{m_0} \cdot 100,$$

где m_0 — масса пробы до сушки, г;

m_1 — потеря массы пробы после высушивания, г.

Примечание. При использовании двухстадийного метода массовую долю общей влаги в рабочем состоянии (W'_t) в процентах вычисляют по формуле

$$W'_t = W_{ex} + W_h \cdot \left(1 - \frac{W_{ex}}{100}\right),$$

где W_{ex} — потери в массе пробы крупностью менее 20 мм в результате сушки на воздухе, %;

W_h — массовая доля остаточной влаги в воздушно-сухой пробе крупностью менее 3 мм, %.

За конечный результат принимают среднее арифметическое результатов двух или трех определений (см. п. 8.1), не превышающее допускаемых расхождений. Результаты записывают с точностью до 0,1 %.

8. ТОЧНОСТЬ ОПРЕДЕЛЕНИЯ

8.1. Сходимость

Расхождение результатов двух определений, проведенных в одной лаборатории, одним и тем же лаборантом, на одном и том же оборудовании в двух навесках, отобранных из одной и той же пробы, не должны превышать указанных в таблице значений.

Максимально допустимые расхождения между результатами

| Массовая доля влаги | | Максимально допустимое расхождение в результатах | |
|---------------------|-----------------------------------|--|--|
| | | В одной лаборатории (Сходимость, %) | В разных лабораториях (Воспроизводимость) |
| До 10 % | Остаточная влага W_h | 0,3 абс. % | — |
| | Влага в аналитической пробе W^a | 0,2 абс. % | — |
| 10 % и выше | Общая влага W'_t | 3 % результата (одностадийный метод) | 5 % результата |
| | Остаточная влага W_h | 0,4 абс. % | — |
| | Влага в аналитической пробе W^a | 2 % результата | — |

С. 5 ГОСТ 29085—91

Если расхождения результатов превышают указанные в таблице значения, то проводят третье определение и среднее арифметическое результатов двух наиболее близких значений принимают за результат анализа.

Если результат третьего определения находится в пределах допустимых расхождений по отношению к каждому из двух предыдущих, за результат анализа принимают среднее арифметическое результатов трех определений.

8.2. Воспроизводимость

Результаты анализа, проведенного в двух лабораториях на представительных навесках, из одной и той же пробы, не должны превышать значений допустимых расхождений, приведенных в таблице.

9. ОТЧЕТ ОБ АНАЛИЗЕ

Отчет о проведенном анализе включает следующие данные:

- а) идентификацию исследуемого продукта;
- б) ссылку на применяемый метод;
- в) результаты испытания и способ их выражения;
- г) особенности, отмеченные в ходе определений;
- д) любые операции, не предусмотренные в настоящем стандарте или считающиеся необязательными;
- е) дату проведения испытания.

ПРИЛОЖЕНИЕ 1
Обязательное

УСТРОЙСТВО ДЛЯ ОЧИСТКИ АЗОТА

Необходимо, чтобы азот, используемый при вентиляции даже самого малого пространства, был сравнительно чистым, так как даже небольшое количество кислорода, содержащегося в поставляемом промышленностью азоте, может вызвать окисление, а отсюда снижение содержания влаги, которое определяют по потере массы при сушке. Поэтому требуется устройство для очистки азота; ниже описывается такое устройство производительностью не менее 600 мл в 1 мин при давлении в несколько миллиметров ртутного столба. Обычным источником газа является баллон со сжатым азотом. Устройство для очистки азота состоит из кварцевой трубки длиной 500 мм и внутренним диаметром 37 мм, содержащей 1,2 кг восстановленной меди в виде проволоки.

Трубка, в которой происходит очистка, нагревается подходящей печью, закрывающей 380 мм длины трубки.

Остальная часть трубки выступает примерно на 80 мм от входа в печь для создания перепада температуры в потоке газа. Восстановленная медь нагревается приблизительно до 500 °С. Остатки кислорода удаляются за счет очень большой площади поверхности меди.

Если требуется восстановить оксиды меди, образующиеся при очистке азота, это можно сделать, пропустив через трубку с медью водород, нагревая ее до 450—500 °С. Образовавшаяся в ходе этого процесса вода удаляется в атмосферу. Перед использованием трубку необходимо прочистить азотом, восстановленную медь вынуть из трубки, разрушить образовавшиеся агломераты и вновь заполнить трубку.

Альтернативно можно использовать баллон с азотом, содержащим не более 30 частей на 1 млн. частей кислорода.

В обоих случаях очищенный азот необходимо пропустить через колонку с перхлоратом магния для удаления остатков влаги, которая находится в азоте.

ДОПОЛНЕНИЯ И ИЗМЕНЕНИЯ, ДОПУСКАЕМЫЕ В НАРОДНОМ ХОЗЯЙСТВЕ

Пункт 4.6 (дополнительный абзац).

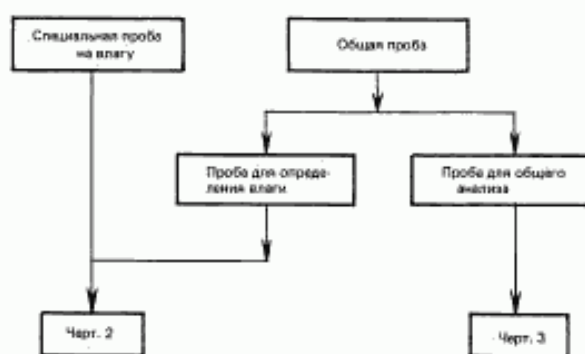
В качестве осушителя можно использовать свежепросушенный силикатель, кальция хлорид или другое осушающее вещество.

Пункт 5.1, 5.2 (дополнительные черт. 2 и 3)

Раздел 5 (дополнительный абзац).

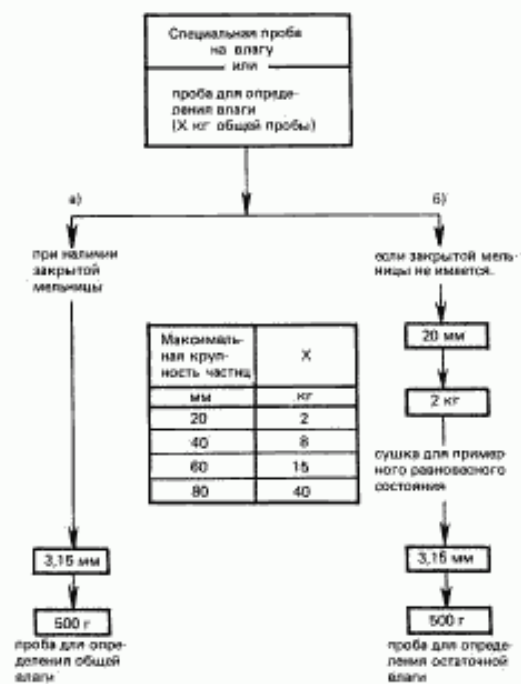
Приготовление пробы — по ГОСТ 10742.

Виды проб



Черт. 2

Подготовка пробы для определения содержания влаги



Черт. 3

ИНФОРМАЦИОННЫЕ ДАННЫЕ

1. РАЗРАБОТАН И ВНЕСЕН Техническим комитетом 179 «Уголь и продукты его обогащения»
2. УТВЕРЖДЕН И ВВЕДЕН В ДЕЙСТВИЕ Постановлением Комитета стандартизации и метрологии СССР от 09.08.91 № 1340

Настоящий стандарт разработан методом прямого применения международного стандарта ИСО 5068—83 «Угли бурые и лигниты. Определение содержания влаги. Косвенный гравиметрический метод» с дополнительными требованиями, отражающими потребности народного хозяйства

3. ВВЕДЕН ВПЕРВЫЕ

4. ССЫЛОЧНЫЕ НОРМАТИВНО-ТЕХНИЧЕСКИЕ ДОКУМЕНТЫ

| Обозначение НТД, на который дана ссылка | Номер раздела, приложения |
|---|---------------------------|
| ГОСТ 10742—71 | Разд. 2, приложение 2 |
| ГОСТ 30100—93 | Разд. 1, 2 |

5. ПЕРЕИЗДАНИЕ. Сентябрь 2004 г.

Редактор *М.И. Максимова*
Технический редактор *Л.А. Гусева*
Корректор *В.И. Варенцова*
Компьютерная верстка *И.А. Налейкиной*

Изд. лиц. № 02354 от 14.07.2000. Сдано в набор 13.07.2004. Подписано в печать 08.09.2004. Усл. печ. л. 0,93. Уч.-издл. 0,70.
Тираж 55 экз. С 3922. Зак. 323.

ИПК Издательство стандартов, 107076 Москва, Колодезный пер., 14.
<http://www.standards.ru> e-mail: info@standards.ru
Набрано и отпечатано в ИПК Издательство стандартов