

29091-91



ГОСУДАРСТВЕННЫЙ СТАНДАРТ
СОЮЗА ССР

**ГОРЕЛКИ РУЧНЫЕ ГАЗОВОЗДУШНЫЕ
ИНЖЕКТОРНЫЕ**

ТЕХНИЧЕСКИЕ ТРЕБОВАНИЯ И МЕТОДЫ ИСПЫТАНИЯ

**ГОСТ 29091—91
(ИСО 9012—88)**

Издание официальное

41 р. 25 к. БЗ 7—91/793



**КОМИТЕТ СТАНДАРТИЗАЦИИ И МЕТРОЛОГИИ СССР
Москва**

ГОРЕЛКИ РУЧНЫЕ ГАЗОВОЗДУШНЫЕ
ИНЖЕКТОРНЫЕ

Технические требования и методы испытаний

Air-aspirated hand blowpipes. Requirements
and test methods

ГОСТ

29091—91

(ИСО 9012—88)

ОКП 36 4534

Дата введения 01.07.92

1. НАЗНАЧЕНИЕ И ОБЛАСТЬ ПРИМЕНЕНИЯ

Настоящий стандарт распространяется на ручные горелки для пайки твердыми и мягкими припоями, подогрева, плавления и других подобных термических процессов, в которых используется горючий газ и всасываемый из атмосферы воздух (горелки инжекторного типа).

В частности, стандарт распространяется на:

газовоздушные горелки, работающие на газообразном топливе, подаваемом при заданном давлении по газоподводящему шлангу;

так называемые жидкостные горелки, в которых горючее подается из сосуда в жидком состоянии, а газификация горючего происходит внутри горелки.

Стандарт не распространяется на горелки, в которых горючее выходит из инжектора в жидком состоянии, а также на горелки, в которых источник газа прикреплен непосредственно к горелке.

Текст непосредственно примененного стандарта ИСО 9012 набран прямым шрифтом, текст дополнений, отражающих потребности народного хозяйства, — курсивом.

Требования разд. 6—10 настоящего стандарта являются обязательными, другие требования настоящего стандарта — рекомендуемыми.

2. ССЫЛКИ

ИСО 554. Стандартные атмосферы для кондиционирования и/или испытаний.

Издание официальное

© Издательство стандартов, 1991

Настоящий стандарт не может быть полностью или частично воспроизведен, тиражирован и распространен без разрешения Госстандарта СССР

ИСО 3253. Шланговые соединения оборудования для газовой сварки, резки и смежных процессов.

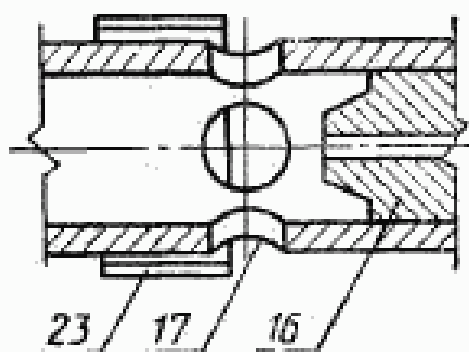
ИСО 9090. Герметичность оборудования для газовой сварки и смежных процессов.

ГОСТ 29090. Материалы, используемые в оборудовании для газовой сварки, резки и аналогичных процессов. Общие требования.

3. ОПРЕДЕЛЕНИЯ

3.1. **Инжекторная газовоздушная горелка** — горелка, в которой горючий газ выходит из инжектора в виде струи, затем для образования пламени смешивается в зоне смешения (черт. 1) с достаточным количеством воздуха, всасываемого из атмосферы.

Схема зоны смешения



Черт. 1

3.2. **Проскок пламени в горелку** — распространение пламени внутрь горелки через мундштук с продолжающимся горением внутри горелки, т. е. внутри мундштука, за решеткой или за пламяформирующими устройствами, внутри трубки, в стволе горелки.

3.3. **Срыв пламени** — отделение пламени от мундштука горелки, что может вызвать потухание пламени.

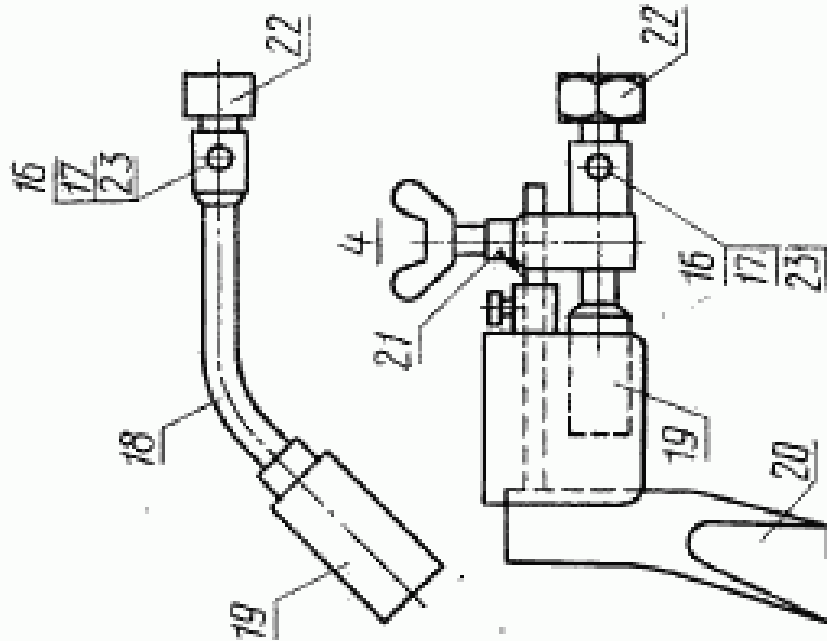
4. ОСНОВНЫЕ ТИПЫ ИНЖЕКТИРОВАНИЯ

В зависимости от расположения зоны смешения различают:

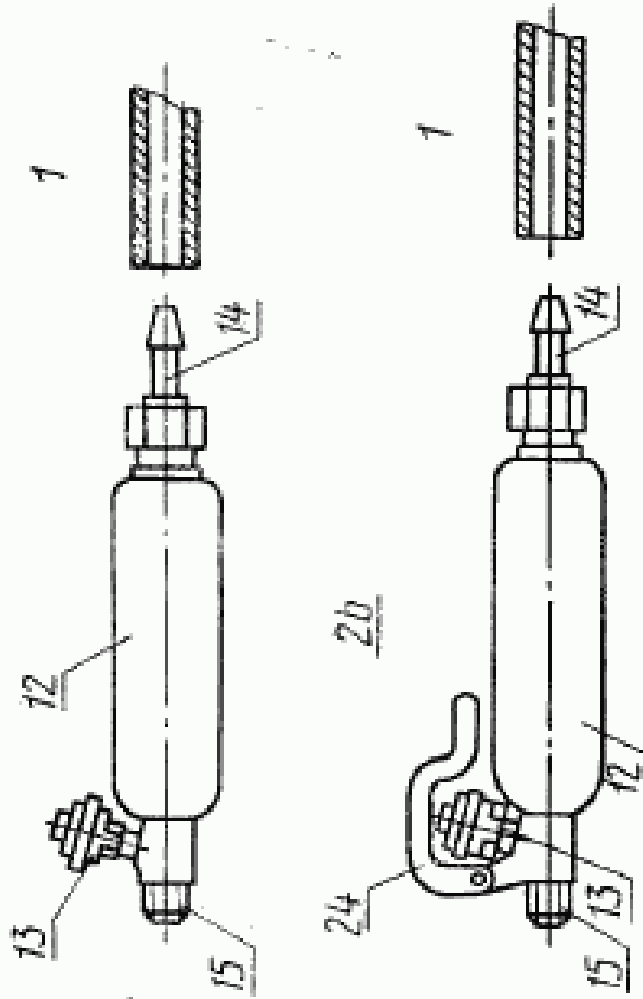
- а) горелки с инжекцией воздуха в наконечнике (черт. 2);
- б) горелки с инжекцией воздуха в мундштуке (черт. 3);
- с) горелки с инжекцией воздуха в стволе горелки (черт. 4).

Примеры горелок с инжекцией воздуха в наконечнике

3



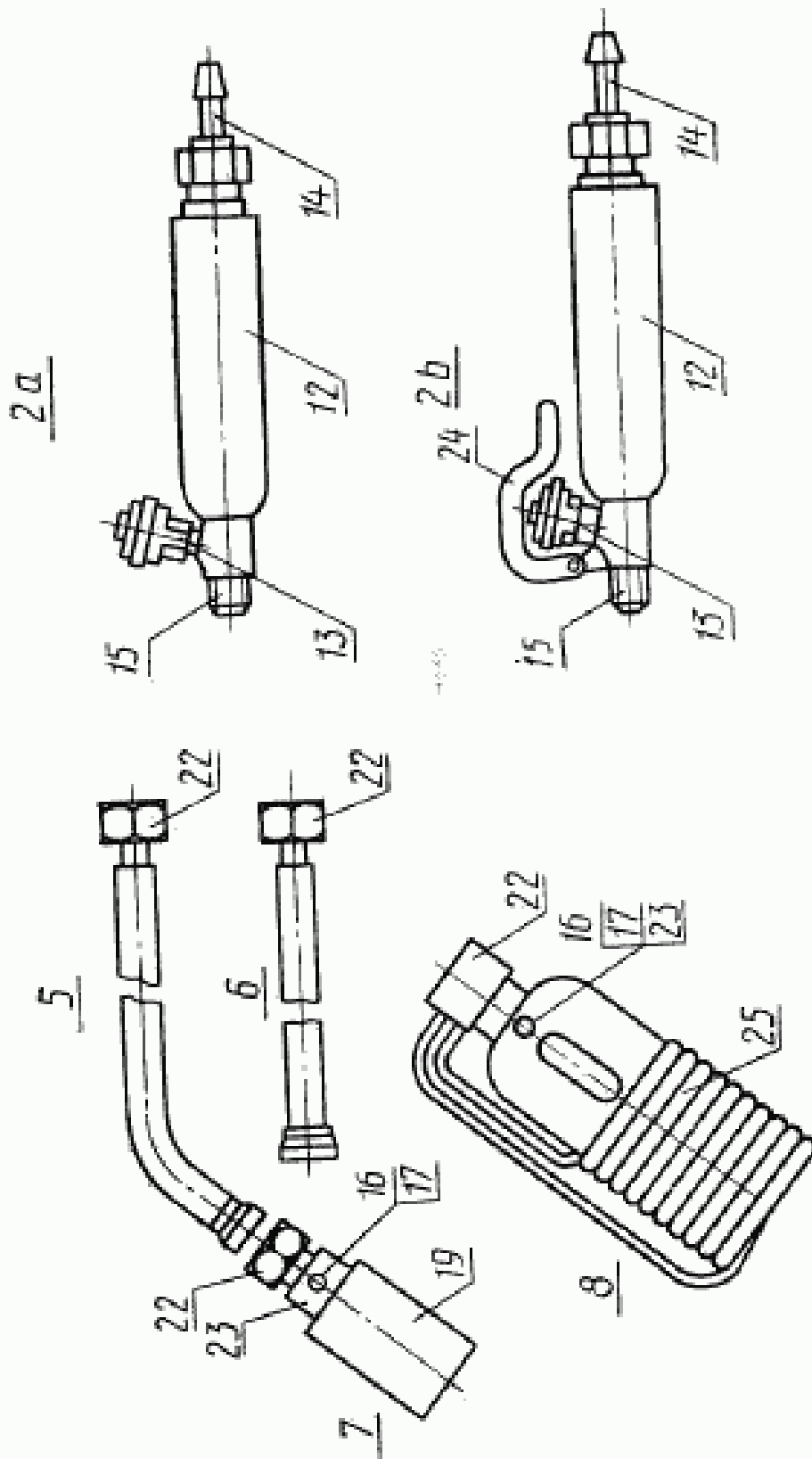
2a



2b

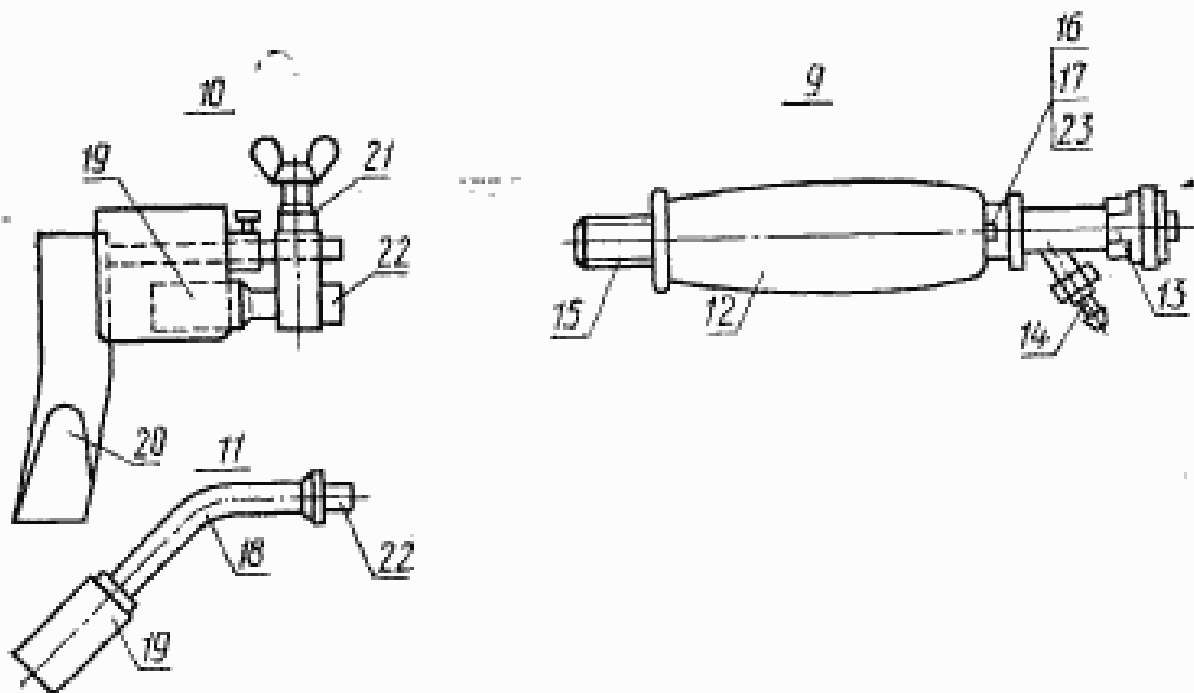
Черт. 2

Примеры горелок с инжекцией воздуха в мундштуке



Черт. 3

Примеры горелок с инжекцией воздуха в стволе горелки



Черт. 4

Примечания:

1. На черт. 1—4 обозначено:

1 — узел присоединения шланга; 2а, 2б — ствол горелки; 3 — наконечник с инжектором; 4 — наконечник с инжектором и медным паяльником; 5 — трубка наконечника изогнутая; 6 — трубка наконечника прямая; 7 — мундштук с инжектором; 8 — мундштук с инжектором и испарителем жидкого горючего; 9 — ствол с инжектором; 10 — наконечник для пайки; 11 — наконечник для ствола с инжектором; 12 — рукоятка; 13 — вентиль; 14 — шпатель; 15 — штуцер для присоединения наконечника; 16 — инжектор; 17 — отверстие для входа воздуха; 18 — трубка наконечника (может иметь отверстие для входа воздуха); 19 — мундштук; 20 — паяльник; 21 — державка; 22 — узел присоединения наконечника к стволу; 23 — устройство регулирования количества инжектированного воздуха; 24 — рычаг устройства для автоматического уменьшения длины пламени (может быть расположен на конце ствола); 25 — испаритель для жидкого горючего.

2. Черт. 1—4 не определяют конструкцию горелок.

5. УЗЛЫ ГОРЕЛКИ

5.1. Ствол горелки или рукоятка (черт. 2 и 3, поз. 2а, 2б; черт. 4, поз. 9)

Ствол служит для удержания горелки в руке. Он содержит узел присоединения шланга и устройство (устройства) для регулирования расхода газа. В нем может быть расположен также инжектор (черт. 4, поз. 9).

5.1.1. Ствол с вентилем (черт. 2 и 3, поз. 2а; черт. 4, поз. 9)

Ствол этого типа имеет один вентиль 13 для пуска, регулирования расхода и прекращения подачи газа.

5.1.2. Ствол с устройством для уменьшения длины пламени (черт. 2 и 3, поз. 2б)

Ствол этого типа имеет два отдельных регулятора, которые представляют собой:

- вентиль 13 для регулирования расхода газа при нормальных рабочих режимах;

устройство для автоматического уменьшения длины пламени 24, приводимое простым механизмом (например переключателем).

5.2. Наконечник

Наконечник как правило состоит из мундштука и трубки.

5.2.1. Мундштук

Форма и конструкция мундштука зависят от его назначения, например пайка твердым или мягким припоем, нагрев, удаление краски, сушка.

Мундштук может иметь инжектор (черт. 3, под. 16), опорные элементы и устройства для автоматического зажигания пламени. В горелках, работающих на жидком горючем, мундштук содержит испаритель (черт. 3, поз. 25).

Примечание. На черт. 2—4 представлены лишь некоторые примеры мундштуков горелок. Они, особенно многопламенные горелки для нагрева по охружности, могут иметь разнообразную форму.

5.2.2. Трубка

Трубка 18 соединяет мундштук горелки с ее стволом. Она может быть различной длины и формы в зависимости от назначения горелки и может включать инжектор (черт. 2, поз. 16).

Трубка имеется не во всех горелках.

Трубка может быть соединена с мундштуком неразъемно (черт. 2, поз. 3 и 4; черт. 4, поз. 10 и 11) или может служить соединительным элементом между мундштуком и стволом (черт. 3, поз. 5 и 6).

6. ТЕХНИЧЕСКИЕ ТРЕБОВАНИЯ

6.1. Общие положения

Тип горелки должен соответствовать ее назначению и используемому газу.

Что касается конструкции, не устанавливаемой настоящим стандартом, то изготовитель должен учитывать главным образом требования безопасности.

6.2. Материалы

Материалы, используемые для горелок, должны соответствовать требованиям ГОСТ 29090.

6.3. Вентили

Подача газа минуя вентиль (вентили) не допускается.

Вентили и их элементы в процессе эксплуатации должны сохранять установленное в процессе регулирования расхода газа положение.

Конструкцией вентиля должна быть предусмотрена невозможность их разборки без использования инструмента.

В горелке должно быть предусмотрено устройство, предотвращающее утечку газа при небрежном обращении с устройством для уменьшения длины пламени (черт. 2 и 3, поз. 24), если такое имеется.

6.4. Ствол горелки

Ствол горелки должен иметь, по крайней мере, запорное устройство и устройство для присоединения шланга.

При нормальной эксплуатации ствол и входящее в него устройство не должны чрезмерно нагреваться. При проведении испытаний в соответствии с п. 7.3 повышенные температуры ствола и входящих в него устройств не должно быть более значений, указанных в таблице.

Части горелки	Максимальное повышение температуры, К
Рукоятки, маховики, рычаги и аналогичные детали, которые при нормальном использовании держат в руках длительное время	30
Рукоятки, маховики, рычаги и аналогичные детали, которые при нормальном использовании держат в руках лишь в течение коротких промежутков времени	35

6.5. Шланговые соединения

Конструкция съемных и несъемных ниппелей, применяемая резьба должны соответствовать отраслевой нормативно-технической документации. Дюймовую резьбу выбирают из ряда $1/8$, $1/4$, $3/8$ и $1/2$ дюйма.

Штуцер и ниппель для присоединения шланга должен обеспечивать максимальный для данной горелки расход горючего газа.

6.6. Герметичность

Газовые каналы, соединения, седла клапанов и уплотнители должны быть герметичными при давлении внутри горелки, превышающем в 1,5 раза максимальное рабочее давление газа, ука-

занное изготовителем. Испытательное давление не должно быть менее 0,25 МПа (2,5 кгс/см²)

Скорость утечки газа, измеренная в соответствии с п. 7.4, не должна превышать 8 см³/ч при следующих условиях:

- а) при закрытом вентиле (вентилях);
- б) при наполовину открытом вентиле (вентилях) и закрытых отверстиях на выходе из ствола горелки и/или на входе;
- в) при условиях а) и б) после проведения 5000 циклов открывания — закрывания вентиля (вентилей) по п. 7.5.

6.7. Расход газа

Расходы газа и соответствующие давления должны быть указаны изготовителем в паспортах или инструкциях по эксплуатации горелок. Должна быть обеспечена возможность получения установленных расходов газа при указанных давлениях.

6.8. Устойчивость проскоку пламени в горелку и срыву пламени

В диапазоне настройки горелки, давлениях и соответствующих расходах газа, рекомендованных изготовителем, не должны возникать проскоки пламени в горелку и не должно быть срыва пламени. Соответствие этим требованиям должно быть подтверждено испытаниями по п. 7.7.

6.9. Регулирование пламени

Набор сменных наконечников и мундштуков должен быть достаточно полным для обеспечения возможности регулирования пламени при выполнении любой работы, соответствующей назначению горелки.

6.10. Переключение на дежурное пламя

Горелки, работающие на сжиженном газе, которые дают пламя длиной* более 150 мм, могут быть оснащены устройством для уменьшения длины пламени или устройством гашения пламени.

Эти устройства должны надежно срабатывать в любом рабочем положении горелки.

Дежурное пламя жидкостных горелок должно регулироваться в зависимости от размера наконечника. Кроме того, такие горелки должны иметь устройства, предотвращающие попадание пламени на поверхность, на которую кладут горелку при перерывах в работе.

6.11. Устойчивость пламени в воздушном потоке

Пламя горелок, имеющих расход газа более 150 л/ч при максимальном расходе газа и стехиометрическом составе газовой смеси, не должно гаснуть при испытании горелки в соответствии с п. 7.8.

* Длина соответствует расстоянию от выходного отверстия мундштука до видимой границы голубого ядра пламени.

7. ИСПЫТАНИЯ

В пп. 7.1—7.8 описаны типовые испытания.

7.1. Общий контроль

Внешним осмотром следует проверить соответствие горелки требованиям п. 6.5 и разд. 8 и 9.

7.2. Испытание в рабочих условиях

Следует удостовериться в том, что горелка соответствует пп. 6.9 и 6.10.

7.3. Испытание ствола горелки на нагрев

Следует подвесить горелку, оснащенную устройством, при применении которого происходит наибольший нагрев ствола горелки (например наконечник с паяльником), в горизонтальном положении на спокойном воздухе.

Повышение температуры ствола горелки определяют с помощью термомпар, подобранных и размещенных так, чтобы снизить до минимума их влияние на температуру подвергаемой испытанию зоны. При определении повышения температуры ручек, маховиков, рычагов и аналогичных частей горелки следует принимать во внимание все детали, к которым приходится прикасаться при работе с горелкой.

Оснащенную таким образом горелку подвергают испытаниям при работе:

- а) при максимальном расходе газа;
- б) при минимальном расходе газа.

Каждое испытание продолжают до тех пор, пока повышение температуры не станет менее 0,2 градуса в минуту. При этом время испытания должно быть не менее 30 мин.

В процессе испытаний регистрируют изменение температуры.

7.4. Испытание на герметичность

Следует измерить утечку газа в соответствии с методикой, утвержденной в установленном порядке.

7.5. Испытание вентиля на долговечность

Вентиль подвергают 5000 циклам открытия-закрытия с максимальной частотой 0,25 Гц (т. е. 15 циклов в минуту). Один цикл закрытия — открытия соответствует последовательности: вентиль закрыт — вентиль открыт — вентиль закрыт.

Максимальное усилие закрытия вентиля — 40 Н.

7.6. Контроль расхода газа

Следует проверить соответствие фактического расхода газа при заданном давлении.

Измерение давления следует производить манометром I класса.

Система измерения расхода газа должна иметь точность не менее $\pm 3\%$.

Испытания проводят либо тем газом, для которого указаны соответствующие значения расхода, либо очищенным от масла воздухом или азотом, с пересчетом результатов измерений на газ, для применения с которым предназначена горелка.

Результаты испытаний пересчитывают для нормальных условий, т. е. температуры 23°C, давления 0,1013 МПа.

7.7. Испытание горелки на устойчивость проскоку пламени в горелку и срыву пламени

После приведения горелки в рабочее состояние, при максимально открытом отверстии для входа воздуха из атмосферы в горелку, постепенно уменьшают расход горючего газа до 0,5 минимального расхода и проверяют отсутствие возникновения проскока пламени в горелку. Затем постепенно увеличивают расход горючего газа до 1,3 максимального расхода и проверяют отсутствие срыва пламени.

Система измерения расхода газа должна иметь точность не менее $\pm 3\%$.

7.8. Испытание на устойчивость пламени в воздушном потоке

Работающую при минимальном давлении горючего газа горелку располагают так, чтобы пламя было направлено вертикально.

Направляют воздушный поток перпендикулярно оси пламени, затем направляют воздушный поток перпендикулярно оси отверстий для входа воздуха в горелку.

Воздушный поток создают сжатым воздухом, подаваемым через сопло диаметром 5 мм под давлением 0,05 МПа (0,5 кгс/см²). Это давление измеряется на расстоянии в 65 мм от сопла. Расстояние между соплом и горелкой должно составлять 1,4 м. Ось воздушного потока должна находиться в горизонтальной плоскости, проходящей через торец мундштука горелки или центр отверстия для входа воздуха в горелку, или центр наибольшего отверстия в пламезащитном устройстве.

8. МАРКИРОВКА

Маркировка должна быть долговечной, разборчивой и не допускать различных толкований.

8.1. Маркировка ствола горелки

На стволе горелки должно быть нанесено наименование изготовителя или его товарный знак.

8.2. Маркировка наконечника

На наконечник горелки должны быть нанесены код используемого горючего газа и код его расхода или условного размера наконечника (его номер).

9. КОДЫ

9.1. Для обозначения используемого горючего газа следует использовать следующие буквенные коды:

- А — ацетилен;
- Н — водород;
- С — городской газ;
- М — метан или природный газ;
- Р — сжиженные нефтяные газы (пропан-бутан).

Если горелка может работать на различных газах, то должны быть нанесены все соответствующие коды.

9.2. Цветовой код

Если применяют цветные коды, то красным цветом обозначают горючие газы. Этот цвет должен быть отчетливо виден на вентилях или его деталях.

10. ИНСТРУКЦИЯ ПО ЭКСПЛУАТАЦИИ

К каждому комплекту горелки должна быть приложена инструкция по эксплуатации или паспорт, в котором должны быть указаны следующие данные:

- а) применяемый газ;
- б) давление и расход газа;
- в) объяснение маркировки;
- г) правила установки предохранительных устройств (при необходимости);
- е) комплектность;
- д) подготовка горелки к эксплуатации (например выбор и сборка наконечников, контроль герметичности);
- з) инструкция по работе (например порядок управления вентилями);
- и) требования безопасности;
- й) критерии необходимости проведения ремонта и использования запасных частей.

ИНФОРМАЦИОННЫЕ ДАННЫЕ

1. **РАЗРАБОТАН И ВНЕСЕН** Межотраслевым государственным объединением по разработке и производству криогенного оборудования и получению продуктов разделения воздуха (МГО «Криогеника»)
2. **УТВЕРЖДЕН И ВВЕДЕН В ДЕЙСТВИЕ** Постановлением Комитета стандартизации и метрологии СССР от 15.08.91 № 1362
3. Настоящий стандарт разработан методом прямого применения международного стандарта ИСО 9012—88 «Горелки газоздушные ручные. Технические требования» с дополнениями, отражающими потребность народного хозяйства
4. Срок проверки — 1997 г., периодичность проверки — 5 лет
5. **ВВЕДЕН ВПЕРВЫЕ**
6. **ССЫЛОЧНЫЕ НОРМАТИВНО-ТЕХНИЧЕСКИЕ ДОКУМЕНТЫ**

Обозначение НТД, на который дана ссылка	Номер раздела, пункта
ГОСТ 29090—91	2, 6.2
ИСО 554—76	2
ИСО 3253—77	2
ИСО 9090—89	2
ИСО 9539—88	2

Редактор *А. Л. Владимиров*
Технический редактор *В. Н. Малькова*
Корректор *В. И. Канурская*

Слано в наб. 06.09.91 Подп. в печ. 09.12.91 1,0 усл. ш. л. 1,0 усл. кр.-отт. 0,74 уч.-изд. л.
Тираж 650 экз. Цена 41 р. 25 к.

Ордена «Знак Почета» Издательство стандартов, 123557, Москва, ГСП, Новопресненский пер., 8
Тип. «Московский печатник», Москва, Лялин пер., 6. Зак. 636