

ГОСТ 29092—91  
(ИСО 2584—72)

МЕЖГОСУДАРСТВЕННЫЙ СТАНДАРТ

---

# ФРЕЗЫ ЦИЛИНДРИЧЕСКИЕ

## ТЕХНИЧЕСКИЕ УСЛОВИЯ

Издание официальное

БЗ 1—2004

ИПК ИЗДАТЕЛЬСТВО СТАНДАРТОВ  
Москва

## МЕЖГОСУДАРСТВЕННЫЙ СТАНДАРТ

## ФРЕЗЫ ЦИЛИНДРИЧЕСКИЕ

Технические условия

Cylindrical milling cutters. Specifications

ГОСТ  
29092—91  
(ИСО 2584—72)МКС 25.100.20  
ОКП 39.1832

Дата введения 01.01.93

Настоящий стандарт распространяется на цилиндрические насадные фрезы с правой и левой винтовой стружечной канавкой, предназначенные для чернового и чистового фрезерования различных плоскостей в изделиях из конструкционных сталей и чугунов.

Требования разд. 1, 2, 4, 5, а также пп. 3.2 и 3.3 являются обязательными, другие требования настоящего стандарта — рекомендуемыми.

## 1. ТИПЫ И ОСНОВНЫЕ РАЗМЕРЫ

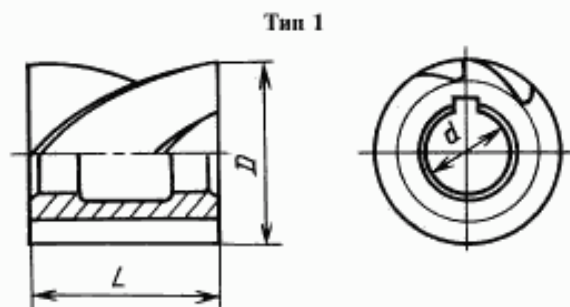
1.1. Фрезы должны изготавливаться типов:

- 1 — цельные;
- 2 — составные.

Фрезы должны изготавливаться двух исполнений:

- 1 — с мелким зубом;
- 2 — с крупным зубом.

1.2. Основные размеры фрез типа 1 должны соответствовать указанным на черт. 1 и в табл. 1, типа 2 — на черт. 2 и в табл. 2.



Черт. 1

Издание официальное

Перепечатка воспрещена

© Издательство стандартов, 1991  
© ИПК Издательство стандартов, 2004

Размеры, мм

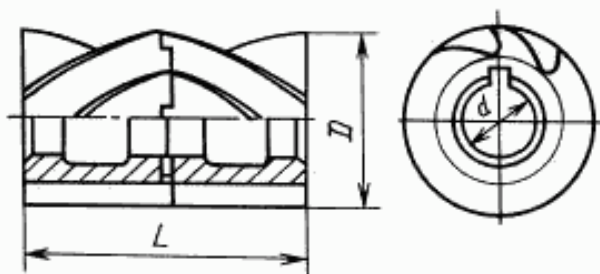
Обозначение фрез		Применяемость фрез		Исполнение фрез	$D^*$ js 16	$d^*$ H7	$L^*$ js 16	Число зубьев $z$	
праворежу- щих	леворежу- щих	праворежу- щих	леворежу- щих						
2200-0301	2200-0302			1	50	22	40	12	
2200-0401	2200-0402			2				6	
2200-0303	2200-0304			1			63	12	6
2200-0403	2200-0404			2					6
2200-0305	2200-0306			1			80	12	6
2200-0405	2200-0406			2					6
2200-0307	2200-0308			1	63	27	50	14	
2200-0407	2200-0408			2				8	
2200-0309	2200-0312			1			70	14	8
2200-0409	2200-0412			2					8
2200-0311	2200-0314			1	80	32	63	16	
2200-0411	2200-0414			2				10	
2200-0313	2200-0316			1			100	16	10
2200-0413	2200-0416			2					10
2200-0315	2200-0318			1	100	40	70	18	
2200-0415	2200-0418			2				12	
2200-0317	2200-0322			1			125	18	12
2200-0417	2200-0422			2					12

\* Размеры  $D$ ,  $d$ ,  $L$  соответствуют ИСО 2584—72.

Пример условного обозначения фрезы типа 1, исполнения 1, диаметром  $D = 80$  мм, длиной  $L = 100$  мм, праворежущей:

Фреза 2200-0313 ГОСТ 29092—91

Тип 2



Черт. 2

Размеры, мм

Обозначение фрез	Применяемость фрез	Исполнение фрез	$D^*$ js 16	$d^*$ H7	$L^*$ js 16	Число зубьев $z$
2200-0451		1	80	32	80	16
2200-0452		2				10
2200-0453		1			125	16
2200-0454		2				10
2200-0455		1	100	40	100	18
2200-0456		2				12
2200-0457		1			160	18
2200-0458		2				12
2200-0459		1	125	50	125	20
2200-0462		2				14
2200-0463		1			200	20
2200-0464		2				14
2200-0465		1	160	60	160	24
2200-0466		2				18
2200-0467		1			250	24
2200-0468		2				18

\* Размеры  $D$ ,  $d$ ,  $L$  соответствуют ИСО 2584—72.

Пример условного обозначения фрезы типа 2, исполнения 1, диаметром  $D = 80$  мм, длиной  $L = 125$  мм:

*Фреза 2200-0453 ГОСТ 29092—91*

- 1.3. Размеры шпоночного паза — по ГОСТ 9472.  
 1.4. Элементы конструкции и геометрические параметры фрез указаны в приложении.  
 1.5. Фрезы исполнения 1 должны изготавливаться с равномерным окружным шагом зубьев, исполнения 2 — с неравномерным окружным шагом зубьев, указанным в приложении.

## 2. ТЕХНИЧЕСКИЕ ТРЕБОВАНИЯ

2.1. Фрезы должны изготавливаться в соответствии с требованиями настоящего стандарта по рабочим чертежам, утвержденным в установленном порядке.

2.2. Фрезы должны быть изготовлены из быстрорежущей стали по ГОСТ 19265.

Допускается изготовление фрез из легированной стали марки 9ХС по ГОСТ 5950.

2.3. Твердость рабочей части фрез должна быть:

из быстрорежущей стали ..... 63 ..... 66 HRC<sub>2</sub>

из стали марки 9ХС ..... 62 ..... 65 HRC<sub>2</sub>

Твердость рабочей части фрез из быстрорежущей стали с содержанием ванадия 3 % и более, кобальта 5 % и более — выше на 1—2 единицы HRC<sub>2</sub>.

2.4. Твердость рабочей части фрез проверяется на торце на расстоянии не более 5 мм от режущих кромок.

2.5. Параметры шероховатости поверхностей фрез по ГОСТ 2789 не должны быть более, мкм:

- передних поверхностей режущей части (выдерживается на высоте не менее  $1/2$  высоты зуба фрезы) —  $R_z$  3,2;

- поверхности посадочного отверстия и опорных торцов —  $R_a$  1,25;

- поверхности спинки зуба и винтовой канавки —  $R_z$  10.

## С. 4 ГОСТ 29092—91

2.6. На задней поверхности фрез вдоль режущих кромок допускается цилиндрическая ленточка шириной не более 0,05 мм.

2.7. Допуск радиального биения режущих кромок зубьев относительно оси посадочного отверстия: 0,03 мм для двух смежных зубьев, 0,06 мм — для двух противоположных зубьев.

2.8. Допуск биения опорных торцов относительно поверхности посадочного отверстия 0,02 мм.

2.9. Допуск конусообразности по наружному диаметру фрез:

0,01 мм — для фрез длиной до 50 мм;

0,015 мм — для фрез длиной более 50 мм.

2.10. Предельные отклонения шпоночного паза — по ГОСТ 9472.

Допускается по согласованию с потребителем изготавливать шпоночный паз по ширине с полем допуска B12, по высоте — H14.

2.11. Средний и 95 %-ный периоды стойкости фрез должны быть не менее значений приведенных в табл. 3 при условиях испытаний, указанных в разд. 4.

Таблица 3

Материал фрез	Период стойкости, мин	
	средний	95 %-ный
P6M5	80	35
9XC	60	25

2.12. Критерием затупления фрез является износ по задней поверхности не более 0,5 мм.

2.13. На торце каждой фрезы должны быть четко нанесены:

- товарный знак предприятия-изготовителя;
- обозначение фрезы (последние четыре цифры);
- диаметр фрезы;
- марка стали.

2.14. Транспортная маркировка и маркировка потребительской тары — по ГОСТ 18088.

2.15. Упаковка — по ГОСТ 18088.

### 3. ПРИЕМКА

3.1. Правила приемки — по ГОСТ 23726.

3.2. Испытания на средний период стойкости следует проводить один раз в три года, на 95 %-ный период стойкости — один раз в год не менее чем на пяти фрезax.

3.3. Испытания фрез должны проводиться на одном типоразмере из диапазона диаметров от 50 до 100 мм, указанных в табл. 1.

### 4. МЕТОДЫ ИСПЫТАНИЙ

4.1. Испытания фрез на работоспособность, средний и 95 %-ный периоды стойкости следует проводить на фрезерных станках, соответствующих установленным для них нормам точности и жесткости.

4.2. Испытания фрез должны проводиться на образцах из стали марки 45 по ГОСТ 1050 твердостью 170 ... 207 HB.

4.3. Испытания на работоспособность, средний и 95 %-ный периоды стойкости должны проводиться на режимах резания, указанных в табл. 4.

Таблица 4

Исполнение фрезы	Глубина фрезерования $t$ , мм	Подача $S_z$ , мм/зуб	Скорость $v$ , м/мин
1	2	0,1	40
2	3	0,13	

Поправочный коэффициент на скорость резания для фрез из стали марки 9ХС должен быть 0,5 мм.

4.4. В качестве смазочно-охлаждающей жидкости следует применять 5 % по массе раствор эмульсола в воде с расходом не менее 20 дм<sup>3</sup>/мин.

4.5. Ширина фрезерования должна быть не менее  $\frac{2}{3}$  длины фрезы.

4.6. При проведении испытаний на работоспособность общая длина фрезерования должна быть не менее 300 мм.

4.7. После испытаний на работоспособность фреза не должна иметь выкрошенных и смятых режущих кромок и должна быть пригодна для дальнейшей работы.

4.8. Приемочные значения среднего и 95 %-ного периодов стойкости фрез должны быть не менее указанных в табл. 5.

Таблица 5

Материал фрез	Приемочное значение периода стойкости, мин	
	среднего	95 %-ного
Р6М5	92	40
9ХС	70	28

4.9. Контроль твердости фрез — по ГОСТ 9013.

4.10. Контроль параметров шероховатости следует проводить сравнением с образцами шероховатости по ГОСТ 9378 или образцовыми инструментами, имеющими предельные значения параметров шероховатости поверхностей не более указанных в п. 2.5. Сравнение осуществляется визуально с помощью лупы ЛП-1—4× по ГОСТ 25706.

4.11. Контроль внешнего вида осуществляется визуально.

4.12. При контроле размеров и параметров фрез следует применять методы и средства измерения, погрешность которых не превышает:

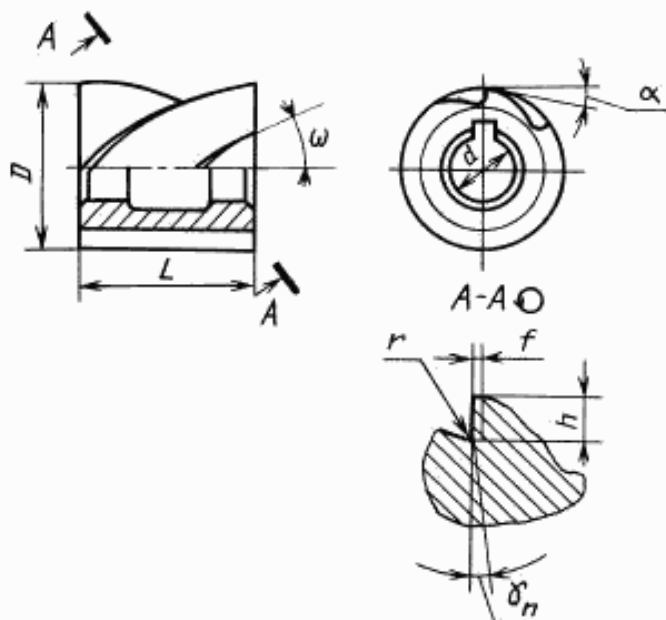
- при измерении линейных размеров — значений по ГОСТ 8.051;
- при измерении угловых размеров — 35 % допуска на проверяемый параметр;
- при контроле формы и расположения поверхностей — 25 % допуска на проверяемый параметр.

## 5. ТРАНСПОРТИРОВАНИЕ И ХРАНЕНИЕ

Транспортирование и хранение — по ГОСТ 18088.

## ЭЛЕМЕНТЫ КОНСТРУКЦИИ И ГЕОМЕТРИЧЕСКИЕ ПАРАМЕТРЫ ФРЕЗ

Элементы конструкции и геометрические параметры фрез должны соответствовать указанным на черт. 3 и в табл. 6.



Черт. 3

## Примечания:

1. Передний угол  $\gamma_n = 15^\circ$  указан в нормальном сечении к режущей кромке.
2. Задний угол  $\alpha = 16^\circ$  указан в плоскости, перпендикулярной оси фрезы.

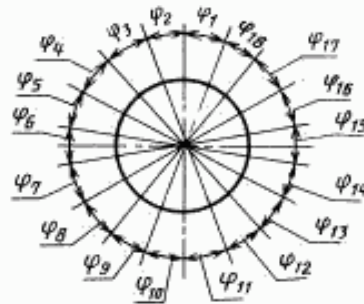
Таблица 6

мм							
$D$	$L$	$h$ , не менее		$r$ , не менее		$f$	
		для фрез исполнения					
		1	2	1	2	1	2
50	40	4,5	8	2,0	2,5	0,6	1,2
	63						
	80						
63	50	5,0		2,5			1,5
	70						
80	63	5,5	10		3,5	0,8	
	100						

Продолжение табл. 6

D	L	h, не менее		r, не менее		f	
		для фрез исполнения					
		1	2	1	2	1	2
100	70	6,0	10	2,5	3,5	0,8	1,5
	125						
125	125	6,5	12	3,0	4,0	1,0	2,0
	200						
160	160	7,5	16				
	250						

2. Угол наклона стружечных канавок  $\omega$  для фрез:  
 исполнения 1 ..... 30... 35°  
 исполнения 2 ..... 40... 45°
3. Неравномерная разбивка фрез исполнения 2 на окружные шаги зубьев указана на черт. 4 и в табл. 7



Черт. 4

Таблица 7

Диаметр фрезы, мм	Число зубьев z	$\varphi_1$	$\varphi_2$	$\varphi_3$	$\varphi_4$	$\varphi_5$	$\varphi_6$	$\varphi_7$	$\varphi_8$	$\varphi_9$
50	6	57°	63°	57°	63°	57°	63°	57°	—	—
63	8	42°	48°	42°	48°	42°	48°	42°	48°	—
80	10	33°	39°	33°	39°	33°	39°	33°	39°	33°
100	12	27°	33°	27°	33°	27°	33°	27°	33°	27°
125	14	22,7°	28,7°	22,7°	28,7°	22,7°	28,7°	22,7°	28,7°	22,7°
160	18	23°	17°	23°	17°	23°	17°	23°	17°	23°

Продолжение табл. 7

Диаметр фрезы, мм	Число зубьев z	$\varphi_{10}$	$\varphi_{11}$	$\varphi_{12}$	$\varphi_{13}$	$\varphi_{14}$	$\varphi_{15}$	$\varphi_{16}$	$\varphi_{17}$	$\varphi_{18}$
50	6	—	—	—	—	—	—	—	—	—
63	8	—	—	—	—	—	—	—	—	—
80	10	39°	—	—	—	—	—	—	—	—
100	12	33°	27°	33°	—	—	—	—	—	—
125	14	38,7°	22,7°	28,7°	22,7°	28,7°	—	—	—	—
160	18	23°	17°	23°	17°	23°	17°	23°	17°	23°



## ИНФОРМАЦИОННЫЕ ДАННЫЕ

1. РАЗРАБОТАН И ВНЕСЕН Техническим Комитетом по стандартизации «Инструмент» (ТК 95)
2. УТВЕРЖДЕН И ВВЕДЕН В ДЕЙСТВИЕ Постановлением Комитета стандартизации и метрологии СССР от 26.08.91 № 1391

Стандарт полностью соответствует международному стандарту ИСО 2584—72 «Фрезы цилиндрические с цилиндрическим отверстием и шпоночной канавкой. Метрическая серия» в части табл. 1 и 2

### 3. ВВЕДЕН ВПЕРВЫЕ

### 4. ССЫЛОЧНЫЕ НОРМАТИВНО-ТЕХНИЧЕСКИЕ ДОКУМЕНТЫ

Обозначение НТД, на который дана ссылка	Номер раздела, пункта
ГОСТ 8.051—81	4.12
ГОСТ 1050—88	4.2
ГОСТ 2789—73	2.5
ГОСТ 5950—2000	2.2
ГОСТ 9013—59	4.9
ГОСТ 9378—93	4.10
ГОСТ 9472—90	1.3, 2.10
ГОСТ 18088—83	2.14, 2.15, разд. 5
ГОСТ 19265—73	2.2
ГОСТ 23726—79	3.1
ГОСТ 25706—83	4.10

### 5. ПЕРЕИЗДАНИЕ. Август 2004 г.

Редактор *В.Н. Колысов*  
Технический редактор *Л.А. Гусева*  
Корректор *В.Е. Нестерова*  
Компьютерная верстка *А.Н. Золотаревой*

Изд. лиц. № 02354 от 14.07.2000. Сдано в набор 12.08.2004. Подписано в печать 25.08.2004. Усл.печл. 1,40. Уч.-издл. 0,80.  
Тираж 148 экз. С 3434. Зак. 737.

---

ИПК Издательство стандартов, 107076 Москва, Колодезный пер., 14.  
<http://www.standards.ru> e-mail: [info@standards.ru](mailto:info@standards.ru)

Набрано в Издательстве на ПЭВМ.

Отпечатано в филиале ИПК Издательство стандартов — тип. "Московский печатник", 105062 Москва, Лялин пер., 6.  
Плр № 080102